

**Politechnika Śląska  
Wydział Mechaniczny Technologiczny  
Katedra Podstaw Konstrukcji Maszyn**

**Tomasz ROGALA**

**Identyfikacja  
umownych  
zastępczych źródeł  
sygnałów  
diagnostycznych**

**Gliwice 2009**

*Recenzenci*

Prof. dr hab. Czesław CEMPEL, dr h.c. mult., Politechnika Poznańska

Prof. dr hab. Wojciech MOCZULSKI, Politechnika Śląska

*Redaktor zeszytów*

Wojciech CHOLEWA

*Redaktor techniczny*

Marek WYLEŻOŁ

*Projekt okładki*

Wojciech CHOLEWA, Marek WYLEŻOŁ

*BibTeX*

```
@BOOK{, title = {Identyfikacja umownych zastępczych źródeł  
sygnałów diagnostycznych}, publisher = {Politechnika Śląska,  
Katedra Podstaw Konstrukcji Maszyn}, year = {2009}, author =  
{Rogala, T.}, volume = {142}, series = {Zeszyty}, address =  
{Gliwice} }
```

Praca finansowana częściowo ze środków na naukę w latach 2008-2010, jako fragment projektu badawczego N N504 478434

**ISBN 978-83-60759-14-1**

*Wydawca*

Katedra Podstaw Konstrukcji Maszyn

Wydział Mechaniczny Technologiczny

Politechnika Śląska

ul. Konarskiego 18a, 44-100 Gliwice

tel. (32) 237-14-67, fax (32) 237-13-60

<http://kpkp.polsl.pl>

# Od autora

Niniejszy zeszyt został opracowany na podstawie rozprawy doktorskiej, którą wykonałem pod kierunkiem prof. dra hab. inż. Wojciecha Cholewy. Publiczna obrona rozprawy odbyła się 22. września 2009 roku przed Komisją powołaną przez Radę Wydziału Mechanicznego Technologicznego. W opracowaniu uwzględniłem uwagi Recenzentów Pana Prof. dra hab. Czesława Cempla oraz Prof. dra hab. Wojciecha Moczulskiego, którym składam serdeczne podziękowania.

Dziękuję mojemu Promotorowi Prof. Wojciechowi Cholewie za okazane wsparcie, życzliwość i cenne uwagi przekazane w trakcie opracowywania rozprawy. Dziękuję również Koleżankom i Kolegom z Katedry Podstaw Konstrukcji Maszyn Politechniki Śląskiej za cenne wskazówki umożliwiające poprawę jakości treści rozprawy.

Szczególnie zaś dziękuję mojej żonie Monice oraz moim dzieciom Bartoszowi i Mateuszowi za okazaną wyrozumiałość i cierpliwość.

Gliwice, wrzesień 2009

Tomasz Rogala



# Spis treści

<b>Od autora</b>	<b>3</b>
<b>Spis najczęściej używanych skrótów i oznaczeń</b>	<b>8</b>
<b>Rozdział 1. Wprowadzenie</b>	<b>9</b>
1.1. Wstęp	9
1.2. Geneza badań	10
1.3. Cel i tezy pracy	13
1.4. Opis zawartości pracy	13
<b>Rozdział 2. Modele diagnostyczne</b>	<b>15</b>
2.1. Modele diagnostyczne	15
2.2. Wrażliwość cech sygnałów diagnostycznych	16
2.3. Modele wielowarstwowe	18
2.4. Model BNBM	19
2.4.1. Generowanie obrazów sygnałów diagnostycznych	20
2.4.2. Uzgadnianie obrazów	22
2.4.3. Interpretowanie obrazów	24
2.4.4. Identyfikacja modelu	25
2.4.5. Strojenie modelu	25
2.4.6. Zmienne dodatkowe	26
<b>Rozdział 3. Metody identyfikacji źródeł</b>	<b>29</b>
3.1. Identyfikacja źródeł zastępczych	29
3.2. Identyfikacja umownych zastępczych źródeł	30
3.3. Metody wykrywania zmiennych ukrytych	30
3.4. Identyfikacja źródeł drgań w układach mechanicznych	42
<b>Rozdział 4. Identyfikacja umownych zastępczych źródeł sygnałów diagnostycznych</b>	<b>43</b>
4.1. Zarys metody	44
4.2. Szczegółowy opis metody	47
4.2.1. Przetwarzanie wstępne sygnałów	47
4.2.2. Identyfikacja umownych zastępczych źródeł	47

4.2.3. Usuwanie błędów permutacji.....	51
4.2.4. Wyznaczanie cech dodatkowych.....	53
4.2.5. Analiza wrażliwości cech sygnałów dodatkowych .....	53
<b>Rozdział 5. Symulator wirnika wielopodporowego</b>	<b>55</b>
5.1. Modelowanie łożysk hydrodynamicznych .....	56
5.1.1. Siły hydrodynamiczne .....	57
5.1.2. Model .....	63
5.1.3. Weryfikacja modelu .....	64
5.2. Model wirnika wielopodporowego .....	66
5.2.1. Założenia .....	67
5.2.2. Obciążenia .....	69
5.2.3. Model podpory.....	70
5.2.4. Równania ruchu .....	70
<b>Rozdział 6. Identyfikacja modelu BNBM z zastosowaniem zmiennych dodatkowych podanych w sposób jawny</b>	<b>75</b>
6.1. Dane uczące .....	76
6.2. Proces dekompozycji i parametryzacja definicji klas zmiennych dodatkowych .....	78
6.3. Cechy użyteczne.....	79
6.4. Klasyfikatory jednoklasowe (BNBM - stopień I) .....	81
6.5. Sieć przekonań (BNBM - stopień III).....	84
6.6. Strojenie modelu BNBM .....	85
6.7. Ziarnistość zmiennych dodatkowych.....	89
6.8. Uzgadnianie wartości zmiennych dodatkowych (BNBM - stopień II) .....	89
6.9. Podsumowanie .....	90
<b>Rozdział 7. Identyfikacja modelu BNBM z zastosowaniem umownych zastępczych źródeł sygnałów diagnostycznych</b>	<b>91</b>
7.1. Weryfikacja wstępna .....	91
7.2. Identyfikacja umownych zastępczych źródeł .....	94
7.3. Podsumowanie .....	97
<b>Rozdział 8. Podsumowanie i wnioski</b>	<b>99</b>
8.1. Podsumowanie .....	99
8.2. Kierunki dalszych badań .....	102
<b>Dodatek A. Założenia przyjmowane w metodach ślepej separacji źródeł oraz metodach pochodnych</b>	<b>105</b>
Modele dróg propagacji.....	105
Dziedzina poszukiwania rozwiązania .....	106
Modele źródeł i stosowane założenia .....	106

<b>Bibliografia</b>	<b>114</b>
<b>Streszczenie</b>	<b>127</b>
<b>Abstract</b>	<b>128</b>

## Spis najczęściej używanych oznaczeń i skrótów

$n$	wielkość skalarna,
$\underline{b}_{[1 \times n]}$ lub $\underline{b}_{[n \times 1]}$	wektor jednokolumnowy lub jednowierszowy,
$\mathbf{B}_{[n \times m]}$	macierz o $n$ wierszach i $m$ kolumnach,
$B$	zbiór,
$\mathbf{I}$	macierz jednostkowa,
$\propto$	symbol proporcjonalności,
$E\{.\}$	estymator wartości $\{.\}$ ,
$P(.)$	funkcja prawdopodobieństwa $(.)$ ,
$p(.)$	funkcja gęstości prawdopodobieństwa $(.)$ ,
$sgn(.)$	funkcja signum,
$\mathbb{R}^n$	przestrzeń $n$ wymiarowa,
$\underline{x}$	wektor zmiennych wejściowych,
$\underline{y}$	wektor zmiennych wyjściowych,
$\underline{z}$	wektor zmiennych dodatkowych,
$\underline{s}$	wektor cech stanu,
$Y_i$	$i$ -ta klasa zmiennych wyjściowych,
$Z_i$	$i$ -ta klasa wartości zmiennych dodatkowych,
$s$	wrażliwość diagnostyczna,
um. zast. źr.	umowne zastępcze źródło,
BNBM	wielostopniowy model diagnostyczny oparty o sieć przekonań,
OCC	klasyfikator jednoklasowy (ang. one-class classifier),
$E\&B$	stopień uzgadniania (ang. equalization and balance),
BN	sieć przekonań (ang. belief network),
Q	współczynnik jakości odwzorowania,
ICA	analiza składowych niezależnych (ang. Independent Component Analysis),
PCA	analiza składowych głównych (ang. Principal Component Analysis),
SCA	analiza składowych rzadkich (ang. Sparse Component Analysis),
SSR	rzadka reprezentacja sygnałów (ang. Sparse Signal Representation),
BBS	ślepa separacja źródeł (ang. Blind Source Separation),
HOS	momenty statystyczne wyższych rzędów (ang. higher order statistics),
SOS	momenty statystyczne drugiego rzędu (ang. second order statistics),
BM	oznaczenie modelu łożyska hydrodynamicznego,
LOO	metoda $n$ -punktowej walidacji krzyżowej (ang. leave one out).



## Rozdział 1

# Wprowadzenie

### 1.1. Wstęp

Współczesne systemy techniczne są coraz bardziej złożone. Dotyczy to zarówno ich struktury pod kątem występujących elementów i połączeń, jak również procesów dynamicznych w nich zachodzących. Stopień złożoności systemów technicznych wynika głównie z realizowania przez te systemy coraz bardziej odpowiedzialnych zadań wykonywanych dotychczas przez człowieka, rosnących wymagań dotyczących ochrony środowiska, bezpieczeństwa, zwiększania ich konkurencyjności na rynku, przy jednoczesnej konieczności zapewnienia odpowiedniej niezawodności w fazie ich eksploatacji. Ponieważ wzrost złożoności środków technicznych nie idzie w parze z podstawową zasadą projektowania dla niezawodności, toteż ze względów ekonomicznych, jak również bezpieczeństwa, coraz częściej stosowane są odpowiednie systemy diagnostyczne. Celem tych systemów jest realizacja coraz bardziej złożonych zadań pozwalających na wskazywanie przyczyn uszkodzeń, wczesną detekcję i izolację uszkodzeń, tolerowanie uszkodzeń oraz prognozowanie stanu i dalszego rozwoju niesprawności.

Podstawowym zadaniem systemów diagnostycznych jest najczęściej rozpoznawanie stanu technicznego, który ściśle zależy od bieżących procesów dynamicznych zachodzących w systemie. Procesy te są zależne od określonych własności wytworu jak również własności wynikających z interakcji systemu z otoczeniem i nazywane są *cechami stanu*. Stan techniczny określany jest za pomocą wektora takich cech. Możliwe jest rozpoznawanie stanu technicznego poprzez bezpośrednie badanie cech stanu, co nie zawsze jest możliwe lub uzasadnione ekonomicznie, jak również poprzez bezpośrednie badanie procesów użytecznych lub prowadzenie badań pośrednich, poprzez badanie procesów towarzyszących działaniu obiektu z zastosowaniem metod dotyczących analizy tych wyjść, które dotyczą procesów resztkowych. Procesy takie są efektem przepływu energii dyssypowanej, traconej w wyniku „(...) różnych procesów zużyciowych” [29]. Wyróżnić tutaj można m.in. procesy cieplne, elektromagnetyczne oraz wibroakustyczne [29]. Te ostatnie są wynikiem rozchodzenia się fal sprężystych powstałych w wyniku działania pewnych źródeł, które mogą być interpretowane jako *bezpośrednio niedostępne, nieobserwowane, rzeczywiste oddziaływania pomiędzy elementami obiektu lub pomiędzy obiektem a oto-*

czeniu. Szczególnie przydatnym obszarem stosowania metod pośrednich jest diagnostyka stanu technicznego obiektów podlegających wolnozmiennym procesom zużycia lub rozregulowania, które powodują stopniowe pogorszenie charakterystyk eksploatacyjnych.

W trakcie badań pośrednich możliwa jest rejestracja różnych zmian wielkości fizycznych z poziomu otoczenia systemu technicznego. W przypadku procesów wibroakustycznych dostępnymi pomiarowo oraz łatwo obserwowalnymi są sygnały drgań. Jeżeli sygnały te niosą istotną informację o stanie obiektu wtedy nazywane są *sygnałami diagnostycznymi*. Cechy tych sygnałów tworzą zbiór *zmiennych obserwowanych*. Analogicznie, *źródła sygnałów diagnostycznych to niedostępne pomiarowo, nieobserwowane rzeczywiste oddziaływania pomiędzy elementami obiektu lub pomiędzy obiektem a otoczeniem będące przyczyną obserwowanych sygnałów diagnostycznych*. Z punktu widzenia systemowego, cechy źródeł sygnałów diagnostycznych tworzą tzw. zbiór nieobserwowanych *zmiennych ukrytych*.

W pomiarach realizowanych w warunkach przemysłowych nie jest możliwa bezpośrednia obserwacja źródeł sygnałów diagnostycznych, a ewentualne metody ich wyznaczania na podstawie badań pośrednich są ograniczone poprzez przyjęcie licznych założeń nie zawsze możliwych do spełnienia.

Przykładem źródeł mogą być siły międzyzębne występujące w przekładni zębatej lub odzwierciedlające je reakcje łożyskowe, które chociaż nie są bezpośrednio dostępne pomiarowo, to odzwierciedlają stan obciążenia wałków poprzez zmienność oporów ruchu oraz naprężeń zginających, które związane są ze stanem uzębienia, stanem łożysk itp. Można zatem stwierdzić, że w zbiorze nieobserwowanych zmiennych występuje taki podzbiór zmiennych, którego elementy występują w rzeczywistości i są bardziej skorelowane z cechami stanu niż zmienne obserwowane będące cechami obserwowanych sygnałów diagnostycznych. Ta interesująca, z punktu widzenia diagnostyki, własność stała się podstawą do podjęcia badań związanych z wykorzystaniem koncepcji źródeł sygnałów diagnostycznych.

## 1.2. Geneza badań

Pokaźna grupa metod diagnostycznych bazujących na analizie procesów drganiowych i akustycznych stanowi obecnie istotny wkład w diagnostykę techniczną. Nowe metody oparte na zastosowaniu diagnostyki wspartej modelowo, zastosowanie metod sztucznej inteligencji, czy też wreszcie nowoczesna aparatura pomiarowa dają nowe możliwości budowy systemów diagnostycznych, pozwalających na uzyskanie coraz dokładniejszej, wieloaspektowej oceny stanu technicznego badanego obiektu. Między innymi licznosc metod opartych o analizę sygnałów drgań lub sygnałów akustycznych, spowodowała, że od lat powszechnie mówi się o diagnostyce wibroakustycznej [29, 57].

Diagnostyka wibroakustyczna stanowi jedno z podstawowych zadań wibroakustyki<sup>1</sup>,

---

<sup>1</sup>W Polsce pojęcie wibroakustyki jest powszechnie używane [29], natomiast w literaturze zagranicznej zadania wibroakustyki mieszczą się w ramach analizy strukturalnej, dotyczy to przede wszystkim zadań identyfikacji transformacji i przekształcenia energii wibroakustycznej, czy też identyfikacji źródeł.

czyli nauki o procesach drganiowych i akustycznych. Wymienia się ponadto pięć podstawowych zadań wibroakustyki, którymi są [29]:

- identyfikacja źródeł wibroakustycznych,
- identyfikacja dróg propagacji energii wibroakustycznej,
- synteza wibroakustyczna maszyn,
- czynne zastosowanie energii wibroakustycznej,
- sterowanie procesami wibroakustycznymi.

Powyższe zadania, choć nie wszystkie, są wykorzystywane w diagnostyce maszyn. Szczególnie dotyczy to zadania identyfikacji źródeł wibroakustycznych oraz identyfikacji dróg propagacji ich energii. Obecnie metody te wykorzystuje się w diagnostyce konstrukcyjnej w celu poznania charakterystyk i własności źródeł, powodów wzmożonej emisji drgań w określonych strukturach lub identyfikacji dróg propagacji. Badania te przeprowadza się często podczas etapu konstruowania przyszłego środka technicznego, np. na prototypach, w celu uzyskania informacji o koniecznych zmianach w doborze cech konstrukcyjnych i uzyskania przez to lepszej jakości wytworu. Wiąże się bowiem ona z takimi wskaźnikami jak: trwałość, niezawodność, dokładność, niski poziom emisji akustycznej, które poprawiają się wraz z niskim poziomem drgań wibroakustycznych [29].

Identyfikacja źródeł, jak i dróg propagacji energii wibroakustycznej jest również stosowana w diagnostyce eksploatacyjnej. Przykładem może być identyfikacja wycieków w sieciach przemysłowych, lokalizacja mikropęknięć w układach strukturalnych, lub lokalizacja niesprawnej maszyny działającej w parku maszynowym pośród maszyn o podobnych właściwościach [65, 67, 68].

Dotychczas nie opracowano zgodnej teorii dotyczącej sposobu transformacji i przenoszenia energii wibroakustycznej [55]. Dlatego też identyfikacja dróg propagacji, a pośrednio związana z nim identyfikacja źródeł są rozwiązywane z zastosowaniem metod, które bazują na przyjęciu pewnych uproszczeń oraz wielu założeń.

Istotnym faktem jest jednak brak powszechnego wykorzystania wspomnianych metod w diagnostyce maszyn czy procesów. Powyższe metody oraz poruszona problematyka stały się przyczynkiem do refleksji nad możliwością wykorzystania identyfikacji źródeł dla celów diagnostyki. Wydaje się, że wykorzystanie metody identyfikacji źródeł wibroakustycznych może okazać się przydatne w diagnostyce eksploatacyjnej jako metoda pozwalająca na uzyskanie nowego zredukowanego zbioru sygnałów diagnostycznych; być może nawet wspomagająca ocenę identyfikacji zmian stanów technicznych obiektu dla potrzeb diagnozowania.

Identyfikacja źródeł wibroakustycznych może przyczynić się do zredukowania liczby analizowanych sygnałów diagnostycznych, między innymi ze względu na prowadzenie pomiarów w warunkach przemysłowych, gdzie liczba sygnałów pomiarowych, które należy uwzględnić podczas diagnozowania przewyższa często liczbę istotnych (relewantnych) źródeł wibroakustycznych, których skutki działania są obserwowane. Przykładem mogą być pomiary dokonywane w encefalografii (EEG), gdzie konieczna jest spora liczba elektrod pomiarowych, nawet kilkadziesiąt, do śledzenia „(...)bioelektrycznej spontanicznej

aktywności” [129], [53] mózgu człowieka, natomiast liczba istotnych źródeł jest niewielka. W dodatku pomiary są zakłócone poprzez inne źródła, związane np. z takimi czynnościami jak mrugnięcie oka, przełykanie śliny itp, które należy odseparować. W przypadku diagnostyki maszyn, np. przekładni zębatych, jest to sytuacja, gdzie ze względu na różne drogi propagacji sygnałów np.: poprzez fundament, zębnik, koło itp., nie jest możliwe uzyskanie sygnału reprezentującego wszystkie składowe sygnałów generowane przez układ, za pomocą jednego czujnika i to takiego sygnału, który byłby sygnałem „ergodycznym” dla danego obiektu. W związku z powyższym, w celu oceny stanu technicznego, konieczne jest pozyskanie wielu sygnałów i ich analiza. To samo dzieje się w przypadku maszyn o wyraźnie jednym dominującym wymiarze gabarytowym nad pozostałymi jak np. turbozespoły energetyczne. Może również okazać się, że uzyskany nowy zredukowany zbiór źródeł sygnałów diagnostycznych, w szczególności zmienne ukryte źródła, mogą okazać się bardziej wrażliwe na ocenę klasy stanu obiektu. Pozostaje zatem pytanie, czy identyfikacja źródeł wibroakustycznych może stać się przydatnym narzędziem diagnostycznym? Czy nie warto zamiast obserwować tylko sygnały pomiarowe, identyfikować ich źródła?

Źródła sygnałów diagnostycznych, a dokładniej ich cechy mogą być również stosowane w identyfikacji wielostopniowych modeli diagnostycznych w postaci tzw. zmiennych dodatkowych.

*Zmienne dodatkowe to cechy sygnałów dodatkowych stosowanych w wielostopniowych modelach diagnostycznych pełniące rolę zmiennych instrumentalnych, które pozwalają m.in. na:*

- interpretację parametrów modelu,
- dekompozycję modelu globalnego dzięki czemu możliwe jest ograniczenie liczby uwzględnianych cech wejściowych poszczególnych stopni modelu,
- budowanie modelu diagnostycznego jako modelu wielostopniowego,
- wprowadzanie dodatkowej wiedzy.

Istotnym zagadnieniem pozostaje sprawa identyfikacji źródeł dla potrzeb wyznaczenia zmiennych dodatkowych. W dotychczasowych pracach [139], [135], [116] związanych z identyfikacją wielostopniowych modeli diagnostycznych wykorzystujących cechy sygnałów dodatkowych, najczęściej były one wielkościami fizycznymi bezpośrednio nie uwzględnianymi w definicjach stanu obiektu i dotyczyły bezpośrednio nieobserwowanych oddziaływań rzeczywistych. Sygnały te pozyskiwane były z modeli numerycznych o wystarczającym stopniu szczegółowości dotyczącym dynamiki obiektu.

W niniejszej rozprawie podjęto próbę wyznaczenia zmiennych dodatkowych z zastosowaniem metod heurystycznych pozwalających na poszukiwanie *umownych zastępczych źródeł sygnałów diagnostycznych, które mogą być interpretowane jako niedostępne pomiarowo, nieobserwowane, wirtualne oddziaływania pomiędzy elementami obiektu lub pomiędzy obiektem będące przyczyną obserwowanych sygnałów diagnostycznych.*

## 1.3. Cel i tezy pracy

Celem pracy jest opracowanie metody identyfikacji umownych zastępczych źródeł sygnałów diagnostycznych dla potrzeb wyznaczania zmiennych dodatkowych stosowanych w wielostopniowych modelach diagnostycznych. W planie badań założono, że:

- opracowany zostanie symulator obiektu, na podstawie którego pozyskany zostanie wybrany zbiór przykładów uczących,
- przeprowadzone zostaną badania literaturowe dotyczące metod identyfikacji źródeł,
- zostanie opracowana szczegółowa postać diagnostycznego modelu wielostopniowego,
- zostanie opracowana metoda identyfikacji zmiennych dodatkowych pozwalająca na ich wyznaczenie na podstawie przetwarzania zbioru zmiennych obserwowanych,
- przeprowadzona zostanie identyfikacja wielostopniowego modelu diagnostycznego przy zastosowaniu różnych sposobów identyfikacji zmiennych dodatkowych co pozwoli na przeprowadzenie badań porównawczych.

Motywacją do podjętych badań jest potrzeba:

- kontynuacji badań związanych z rozwojem metod modelowania diagnostycznego z zastosowaniem wielostopniowych modeli diagnostycznych,
- zbadania możliwości wykorzystania zidentyfikowanych źródeł sygnałów diagnostycznych do rozpoznawania stanu, co pośrednio związane jest z wyznaczaniem zredukowanego relewantnego zbioru cech diagnostycznych.

### Tezy pracy

1. Cechy zastępczych umownych źródeł sygnałów diagnostycznych mogą być stosowane jako cechy użyteczne w modelach diagnostycznych.
2. Zastosowanie wiedzy dziedzinowej na temat źródeł sygnałów diagnostycznych pozwala na zwiększenie wrażliwości zmiennych dodatkowych oraz wzrost sprawności diagnozowania wybranych modeli diagnostycznych.

## 1.4. Opis zawartości pracy

W rozdziale 2 przedstawiono przegląd zagadnień związanych z modelowaniem diagnostycznym ze szczególnym uwzględnieniem koncepcji wielostopniowego modelu diagnostycznego z zastosowaniem sieci przekonań. W rozdziale 3 przedstawiono przegląd metod dotyczących identyfikacji źródeł zastępczych, umownych zastępczych źródeł sygnałów diagnostycznych oraz zmiennych ukrytych, z uwzględnieniem szeroko obecnie rozwijanych metod ślepej separacji źródeł. Opis proponowanej metody został przedstawiony w rozdziale 4. Rozdział 5 przedstawia numeryczny model wielopodporowej maszyny wirnikowej, który został zastosowany jako model obiektu dla potrzeb identyfikacji modelu diagnostycznego. W rozdziale tym położono nacisk na wyjaśnienie sposobu modelowania

źródeł. Rozdziały 6 i 7 to przykłady wielostopniowych modeli diagnostycznych identyfikowanych z zastosowaniem różnych sposobów identyfikacji zmiennych dodatkowych. Wnioski dotyczące porównania metod oraz inne wnioski ogólne i szczegółowe przedstawiono w rozdziale 8.

## Rozdział 2

# Modele diagnostyczne

Diagnostyka wsparta modelowo wiąże się z etapem modelowania obiektów z zastosowaniem różnych typów modeli. Spośród licznych niejawnej reprezentacji wiedzy diagnostycznej często stosuje się modele systemowe. Tworzenie ich jest w tym przypadku próbą opisywania pewnego układu, myślowo wyodrębnionego z otoczenia, na podstawie wiedzy jaką posiadamy. Konieczne jest również określenie sposobu oddziaływania otoczenia na układ oraz układu na otoczenie poprzez wskazanie wejść i wyjść obiektu. Możliwe jest tworzenie modeli o różnym stopniu szczegółowości w zależności od tego jak dokładna jest nasza wiedza i czy model ten ma służyć jedynie detekcji uszkodzeń bądź niesprawności, czy też interesuje nas lokalizacja dużej liczby uszkodzeń. O jakości procesu diagnozowania, prowadzonego w diagnostyce wspartej modelowo, decyduje przede wszystkim wiedza w postaci niejawnej reprezentowana modelem obiektu.

### 2.1. Modele diagnostyczne

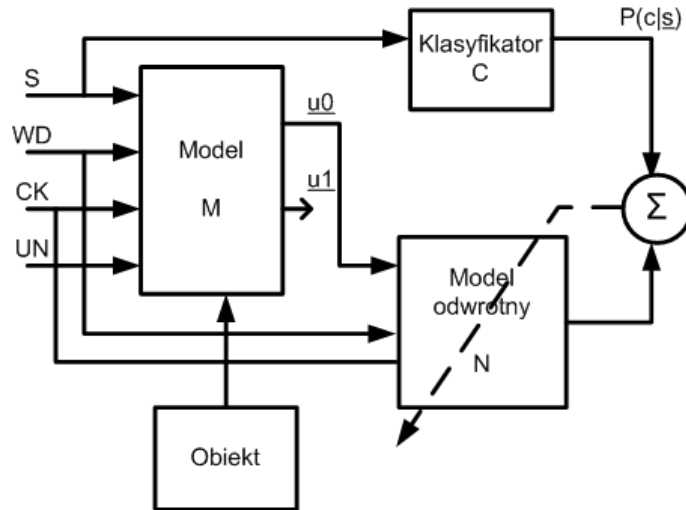
Modele obiektów wykorzystywane są również w diagnostyce symptomowej. Stosowane jako symulatory służą do pozyskiwania relacji diagnostycznych, których złożony opis wymusza stosowanie modeli danych. Ponieważ głównym celem diagnostyki jest rozpoznawanie stanu, dlatego też działanie takiego modelu związane jest z odwzorowywaniem danych dotyczących interakcji modelu obiektu z otoczeniem, w stan obiektu. Model, który opisuje takie dane nazywany jest modelem diagnostycznym [48].

Brak możliwości bezpośredniego identyfikowania modeli diagnostycznych, a z drugiej strony rozwój numerycznego modelowania danych wielowymiarowych, przyczynił się do opracowania metody opierającej się na definiowaniu relacji diagnostycznych, z zastosowaniem eksperymentów symulacyjnych [48]. Przykładem modelu diagnostycznego opisującego w sposób niejawny omawiane relacje jest odwrotny model diagnostyczny, którego zadaniem jest przekształcanie zbioru symptomów w będące przedmiotem zainteresowania klasy stanów obiektu.

Identyfikacja odwrotnego modelu diagnostycznego związana jest z budową złożonych numerycznych modeli obiektów, które pozwalają na symulowanie złożonych stanów. Modele obiektów wymagają z kolei odpowiedniego strojenia ich parametrów w celu uzyskania

zgodności z obiektem rzeczywistym. Dopiero odpowiednio wysoka zgodność modelu z obiektem rzeczywistym pozwala na przygotowanie modeli odwrotnych.

Wyznaczanie modelu odwrotnego  $N$  dla danego modelu obiektu  $M$  zostało przedstawione na rysunku 2.1.



Rys. 2.1. Wyznaczanie modelu odwrotnego [48]

Model obiektu opisuje relacje pomiędzy zbiorem wejść obejmującym:

- cechy stanu  $S$ ,
- warunki działania  $WD$ ,
- wartości cech konstrukcyjnych obiektu, które nie ulegają zmianom  $CK$ ,
- oraz inne nieznanne lub trudne do oszacowania wartości wpływające na działanie obiektu  $UN$ ;

a wektorem znanych  $\underline{u0}$  i nieznanymi  $\underline{u1}$  wyjść będących skutkiem działania obiektu.

W wyniku strojenia modelu odwrotnego poszukiwane są takie parametry modelu odwrotnego, które pozwalają na minimalizację błędu:

$$\sum_{j=1}^k \sum_{i=1}^n [d(P(c_{i,j}|\underline{s}_j)) - N(\underline{u0}_j, WD_j|CK_j)]^2 \Rightarrow \min \quad (2.1)$$

gdzie  $c_i$  jest klasą stanu uzyskaną na podstawie klasyfikatora  $C$ ,  $d(\cdot)$  jest funkcją decyzyjną klasyfikatora  $C$ , natomiast  $\underline{s}$  jest wektorem cech stanu, a  $n$  jest liczbą rozpatrywanych klas stanu, a  $k$  liczbą przykładów uczących.

## 2.2. Wrażliwość cech sygnałów diagnostycznych

Budowanie efektywnego systemu diagnozującego z zastosowaniem modeli diagnostycznych wymaga przygotowania odpowiedniego zbioru przykładów uczących składającego się najczęściej z uporządkowanego zbioru par

$$(\underline{x}, Y_i), \quad (2.2)$$



gdzie  $x$  jest wektorem cech sygnałów obserwowanych będących elementami przestrzeni cech, oraz etykiet  $Y_i$  klas stanu określających ich przynależność.

Sprawność systemu diagnostycznego opartego na zastosowaniu modeli diagnostycznych jest zależna nie tylko od ich własności uogólniających oraz możliwości dopasowywania ale również od użyteczności cech sygnałów, rozumianej jako wartość kryterium selekcji cech zawartych w zbiorze przykładów uczących. W celu uzyskania cech użytecznych stosowane są różne metody. Można je podzielić na dwie podstawowe grupy polegające na:

- zastosowaniu odpowiedniego przekształcenia zapewniającego redukcję liczby rozpatrywanych cech jak np.: skalowanie wielowymiarowe, analiza skupień, analiza składowych głównych, analiza czynnikowa, analiza dyskryminacyjna itp.,
- selekcji cech najbardziej istotnych poprzez usuwanie ze zbioru wszystkich przykładów cech zawierających najmniejszą ilość informacji o stanie obiektu, jak np. analiza wariancji wielu zmiennych, regresja krokowa [125], analiza wrażliwości.

Spśród szeregu wymienionych metod, ciekawą grupę metod selekcji cech użytecznych stanowią metody badania wrażliwości diagnostycznej. Umożliwiają one przypisanie poszczególnym cechom sygnałów „(...)ilościowych lub jakościowych miar jej względnej zmiany jako skutku niewielkiej zmiany stanu technicznego” lub klasy stanu [47], [125].

Definicję wrażliwości przedstawia poniższa zależność [125]:

$$s_j^i = \frac{V(X_j(Y_i), X_j(Y_k))}{V_{ref}} \quad (2.3)$$

gdzie

- $s_j^i$  jest wartością wrażliwości j-tej cechy na zmianę klasy  $Y_i$  na inną klasę,
- $V(X_j(Y_i), X_j(Y_k))$  jest wybraną miarą zmienności cechy sygnału  $X_j$  wynikającą ze zmiany klasy stanu z  $Y_i$  na  $Y_k$
- $X_j$  jest zbiorem wartości j-tej cechy,
- $Y_i$  jest i-tą rozpatrywaną klasą stanu,
- $V_{ref}$  to wartość skalującą np. sumaryczna wartość wybranej miary zmienności cech.

Najczęściej w zbiorze przykładów uczących posługujemy się zbiorem wartości jakościowych opisujących rozpatrywane klasy stanu. Ciekawą propozycją badania wrażliwości cech z uwzględnieniem klas stanu jest statystyczna metoda badania wrażliwości oparta na zastosowaniu rangowej analizy korelacyjnej [47]. W przypadku jej stosowania wykorzystywane są miary zmienności  $V$  wartości cech  $X_i$ , które zapisywane są w postaci przedziałów ufności wyznaczonych na podstawie porównań wielokrotnych przedstawiające różnice pomiędzy poszczególnymi parami grup [125]

$$\langle \Delta x_{-j}^{(i,k)}; \Delta x_{+j}^{(i,k)} \rangle, \quad (2.4)$$

gdzie  $j$  oznacza rozpatrywaną cechę,  $\Delta x_{-j}^{(i,k)}$  dolne ograniczenie przedziału,  $\Delta x_{+j}^{(i,k)}$  górne ograniczenie przedziału, a  $(i, k)$  oznacza rozpatrywaną parę klas stanu  $(i, k)$ . Miary te

zawierają informacje o tym jaki wpływ zmiany klas stanu wywierają na zmiany wartości cech.

Określenie przedziałów ufności pozwala na wyznaczanie wartości wrażliwości cząstkowej  $s_j^{(i,k)}$  [125] zawierającej informacje o tym czy j-ta cecha pozwala na rozróżnienie pary stanów  $(i, k)$ . Wartość wrażliwości cząstkowej może być wyznaczana na podstawie następującej zależności [125]:

$$s_j^{(i,k)} = \begin{cases} 1, & \text{jeżeli: } \text{sgn}(\Delta x_{-j}^{(i,k)}) = \text{sgn}(\Delta x_{+j}^{(i,k)}) = 1 \\ -1, & \text{jeżeli: } \text{sgn}(\Delta x_{-j}^{(i,k)}) = \text{sgn}(\Delta x_{+j}^{(i,k)}) = -1 \\ \frac{\Delta x_{-j}^{(i,k)} + \Delta x_{+j}^{(i,k)}}{|\Delta x_{-j}^{(i,k)}| + |\Delta x_{+j}^{(i,k)}|}, & \text{jeżeli: } \text{sgn}(\Delta x_{-j}^{(i,k)}) \neq \text{sgn}(\Delta x_{+j}^{(i,k)}) \end{cases} \quad (2.5)$$

W celu określenia w jakim stopniu j-ta cecha pozwala odróżnić, i-tą klasę stanu od pozostałych  $n - 1$  klas, obliczana jest wartość wrażliwości grupowej, która zdefiniowana jest następująco,

$$s_j^i = \frac{\sum_k |s_{(i,k)}^j|}{n - 1}, \quad (2.6)$$

gdzie  $s_j^i$  jest elementem wektora wrażliwości grupowej j-tej cechy, a  $n$  jest liczbą rozpatrywanych klas stanu.

$$\underline{s}_j^{gr} = [s_j^1; s_j^2; \dots; s_j^r]. \quad (2.7)$$

Ostatecznie wrażliwość nazywana wrażliwością główną j-tej cechy dana jest zależnością [125]:

$$s_j = \frac{\sum_r |\underline{s}_j^r|}{n}. \quad (2.8)$$

Ciekawe przykłady metod badania wrażliwości cech sygnałów diagnostycznych w tym również stosowania w tym celu metod rangowych zostały przedstawione w pracy [125].

## 2.3. Modele wielowarstwowe

Innym sposobem pozwalającym na redukcję przestrzeni rozpatrywanych cech sygnałów diagnostycznych i tym samym na poprawę sprawności diagnozowania z zastosowaniem modelu diagnostycznego jest wykorzystanie możliwości dekompozycji modelu globalnego na modele lokalne. Spośród wielu modeli istotne znaczenie w tej kwestii znalazły modele wielowarstwowe [42]. Modele te są modelami o strukturze równoległej, w których poszczególne warstwy są związane z lokalnymi modelami danych. Stosowanie modeli wielowarstwowych podyktowane jest utrudnieniami związanymi z identyfikacją modeli globalnych i ich weryfikacją, w szczególności wtedy, gdy modele te opisują wielowymiarowe dane [42]. Dekompozycja modelu globalnego na modele lokalne ma na celu ograniczenie liczby uwzględnianych wejść i wyjść. Stosowane w tym celu „wyspecjalizowane” modele lokalne opisują jedynie wybrane wyjścia na zredukowanym zbiorze wejść. W pracach [84], [135], [139], [116] prowadzono badania związane z zastosowaniem modeli wielowarstwowych. Zadanie rozprzęgnięcia modeli globalnych na modele lokalne przynosi korzyść, gdy łączy się z rozprzęgnięciem opisów lokalnych [84], [135], [42] niekoniecznie związanym z dekompozycją przestrzenną modelu.

## 2.4. Model BNBM

Nieodzownym elementem inteligentnych systemów diagnostycznych pozwalających na uzyskanie odpowiedzi dotyczącej stanu technicznego lub informacji o jego zmianach jest moduł wnioskowania diagnostycznego. Moduł ten, korzystając z baz wiedzy, zawierających zarówno relacje diagnostyczne pozyskane za pomocą sformalizowanych metod pozyskiwania wiedzy [100], [101], jak i wiedzy opisanej w sposób niejawnny poprzez zastosowanie modeli obiektów jako elementów baz wiedzy systemów doradczych [119], [120], [121], mógłby realizować zadanie wnioskowania stosowane w diagnostyce wspartej modelowo oraz symptomowo.

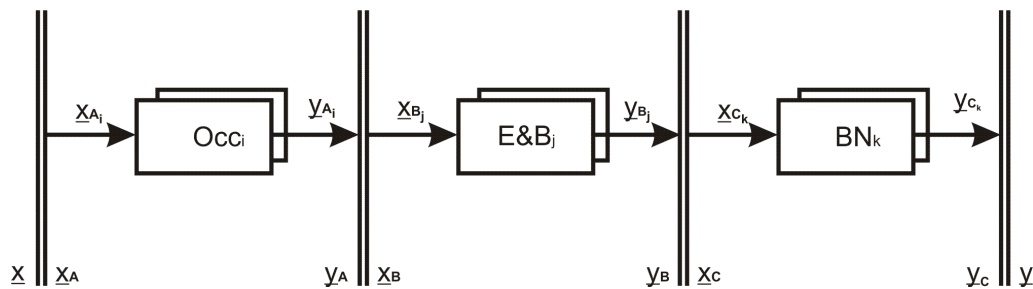
Ograniczone możliwości diagnostyki symptomowej, ze względu na trudności z wyartykułowaniem definicji symptomów przez specjalistów w przypadku złożonego, specyficznego obiektu diagnozowanego, w szczególności zaś w przypadku uszkodzeń wielokrotnych, przyczyniły się do rozwoju diagnostyki wspartej modelowo. Trudno jednak nie docenić zalet diagnostyki symptomowej, która nadal jest stosowana tam, gdzie zbudowanie modelu analitycznego lub zidentyfikowanie modelu tzw. czarnej skrzynki jest niemożliwe. Niełatwo też zgodzić się z podejściem stosowania tylko diagnostyki wspartej modelowo tam, gdzie znane są definicje symptomów; na przykład specjalistom zajmującym się daną klasą obiektów jak i operatorom obserwujących wybrany fragment instalacji technologicznej. Wynika stąd potrzeba stosowania obu metod dla potrzeb opracowywania skutecznych metod diagnostycznych.

Rozwiązaniem może być koncepcja modelu BNBM (ang. belief network-based model), której zarys przedstawiono w pozycji [40]. Model ten jest wielostopniowym modelem diagnostycznym, który może być traktowany, jako specjalna postać klasyfikatora diagnostycznego, który odpowiednim wektorom symptomów przypisuje stopnie przekonania o stanie obiektu. Z punktu widzenia modelowania diagnostycznego przedstawiona koncepcja stanowi rozwiązanie łączące zalety diagnostyki symptomowej oraz diagnostyki wspartej modelowo [41], [43], [44], [118], [45]. Zastosowana dekompozycja modelu pozwala ponadto na uproszczenie zadania budowy modelu diagnostycznego oraz jego łatwiejsze definiowanie poprzez niezależną identyfikację poszczególnych stopni modelu.

Istotną zaletą omawianego modelu jest możliwość implementacji wiedzy w postaci np.: równań fizycznych, ograniczeń, prawdopodobieństw a priori dotyczących zmiennych dodatkowych jak i klas stanów, funkcji gęstości prawdopodobieństwa zmiennych dodatkowych, asocjacji pomiędzy dodatkowymi zmiennymi oraz stanami itp.

Ogólna postać modelu została przedstawiona w pracy [43]. Możliwe jest stosowanie wybranej koncepcji realizującej poszczególne zadania takiego modelu. Przykładowa struktura tego modelu łącząca zalety modelowania probabilistycznego oraz modelowania rozmytego obejmuje [41]:

- pierwszy stopień modelu BNBM, który jest zbiorem równoległe działających przybliżonych klasyfikatorów jednoklasowych *OCC*. Każdy z nich może być interpretowany, jako definicja zbioru rozmytego. W wyniku stosowania zbioru równoległe działających klasyfikatorów jednoklasowych uzyskiwany jest zbiór stopni przyna-



Rys. 2.2. Przykładowa postać modelu BNBM. Na podstawie [43].  $\underline{x}, \underline{y}$ -zbiór zmiennych wejściowych/wyjściowych,  $x_A, x_B, x_C$ - podzbiór zmiennych wejściowych, odpowiednio do I,II lub III stopnia

leżności do określonych klas wartości zmiennych dodatkowych, dla których te klasyfikatory zostały zdefiniowane. W sensie zbiorów rozmytych, wyznaczone stopnie mogą być interpretowane, jako wartości ich funkcji charakterystycznej. Wejściami klasyfikatorów są wybrane elementy zbioru wejść, co oznacza, że przestrzeń cech dla poszczególnych klasyfikatorów może być różna.

- drugi stopień  $E\&B$  jest stosowany wtedy, kiedy dostępna jest wiedza na temat rozpatrywanego obiektu dla którego definiowany jest model diagnostyczny. Wynikiem stosowania tego stopnia są uzgodnione wartości zmiennych dodatkowych spełniających założenia wynikające z zaimplementowanej wiedzy np. w postaci równań ograniczających. Wejściem tego stopnia jest wektor stopni przynależności klas wartości zmiennych dodatkowych, natomiast wyjściem są ich skorygowane wartości o wektor poprawek.
- trzeci stopień reprezentowany jest w postaci sieci przekonań  $BN$ , która zajmuje się interpretacją stopni przynależności klas wartości zmiennych dodatkowych. Wyjściem z tego stopnia jest wektor stopni przekonania o wystąpieniu rozpatrywanych klas stanu.

Przykłady zastosowania omawianej koncepcji zostały przedstawione w pracach [116], [118].

Oprócz wspomnianych wejść stopnia I, jako zmienne wejściowe modelu mogą być rozpatrywane zmienne określające warunki działania obiektu (np. wartość prędkości obrotowej, wartość obciążenia) oraz zmienne opisujące niezmiennie cechy konstrukcyjne obiektu. Identyfikacja modelu BNBM wymaga wprowadzenia zmiennych dodatkowych. Ich wybór wymaga odpowiedniej wiedzy dziedzinowej o badanym obiekcie, co jest podstawą do bezpośredniego wprowadzenia wiedzy do modelu BNBM o badanym obiekcie.

### 2.4.1. Generowanie obrazów sygnałów diagnostycznych

W tym podrozdziale opisane zostały działania związane z realizacją przekształcenia polegającego na generowaniu obrazu danych wejściowych:

$$OCC : \underline{x}_A \longrightarrow \underline{y}_A \quad (2.9)$$

którego elementem wykonawczym jest I stopień modelu BNBM. Przekształcenie to podyktowane jest głównie potrzebą redukcji nadmiernej liczby możliwych do wyznaczenia cech sygnałów diagnostycznych, których liczność wynika z możliwości stosowania numerycznych modeli obiektów wykorzystywanych do uczenia modeli diagnostycznych. Zastosowanie modeli lokalnych, umożliwia usunięcie tej niedogodności. Warunkiem jest dekompozycja modelu globalnego podyktowana nie podziałem przestrzennym obiektu np. na podzespoły, ale dekompozycją wynikającą z rozprzęgnięcia opisów lokalnych pozwalającą na wzajemne uniezależnienie modeli lokalnych. Wprowadzenie zmiennych dodatkowych  $\underline{y}_A$  pełniących rolę zmiennych instrumentalnych w modelu BNBM pozwala na wygodne rozprzęgnięcie tych modeli [135], [139], [42]. Przyjęty sposób reprezentacji zmiennych dodatkowych determinuje postać modeli lokalnych. Tym samym możliwe jest identyfikowanie modeli dla zmiennych dodatkowych zapisanych w postaci ciągłej np. poprzez budowanie modeli ilościowych, lub dla zmiennych dodatkowych w postaci ziarnistej poprzez tworzenie np. modeli jakościowych, rozmytych, modeli przekonań itp. Badania z wykorzystaniem tych ostatnich dowodzą, że zastosowanie modeli ziarnistych zapewnia odpowiedni kompromis pomiędzy dokładnością modeli, a ich interpretowalnością [108], [90], co z kolei przy odpowiednim doborze ziarnistości danych prowadzi do odpowiedniego poziomu własności uogólniających modeli.

Istotnym zagadnieniem jest wybór odpowiedniego poziomu ziarnistości przestrzeni wartości zmiennych dodatkowych, w której dokonywane jest przypisywanie zmiennej  $z$  do klas wartości zmiennych dodatkowych. W pracy [39] wprowadzono w tym celu pojęcie obrazów cech, które mogą być interpretowane jako wektor stopni przekonania o przynależności do rozpatrywanego zbioru klas wartości zmiennych dodatkowych.

W opisywanym modelu formalnym zapisem ziaren informacji o zmiennych dodatkowych są klasy wartości zmiennych dodatkowych opisane zbiorami rozmytymi. Funkcje charakterystyczne tych zbiorów estymowane są na podstawie odpowiednio przeskalowanych funkcji potencjalnych klasyfikatorów jednoklasowych. Każde przekształcenie zdefiniowane przez przybliżony klasyfikator jednoklasowy ma postać,

$$A_i : \underline{x}_{A_i} \mapsto y_{A_i}, \quad (2.10)$$

gdzie  $\underline{x}_{A_i} \in \mathbb{R}^N$  i  $y_{A_i} \in [0, 1]$ .

Przegląd klasyfikatorów jednoklasowych, które mogą być stosowane jako elementy pierwszego stopnia modelu BNBM został przedstawiony w pracy [115].

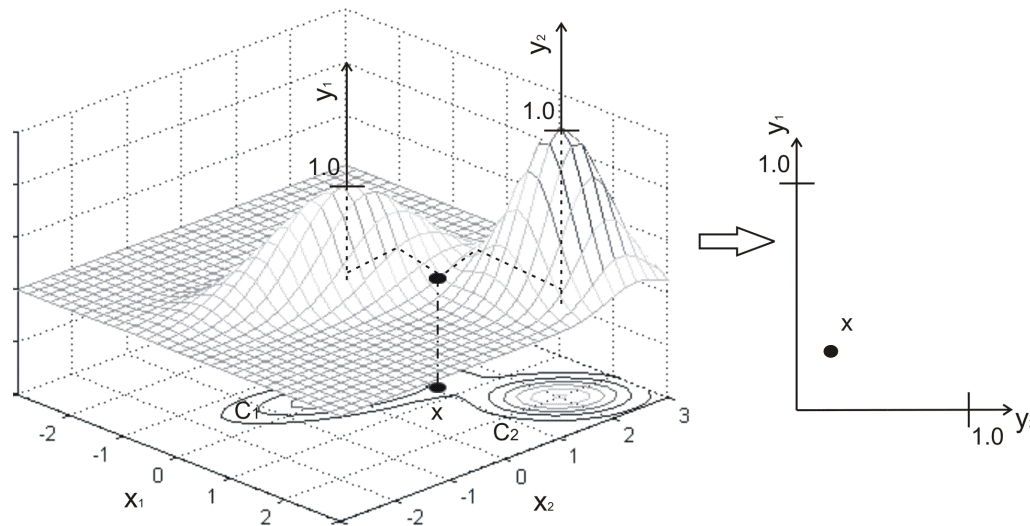
W wyniku stosowania grup klasyfikatorów, związanych z dokonaną dekompozycją modelu globalnego uzyskiwane są wyniki w postaci wektorów stopni przekonania o przynależności wartości rozpatrywanych zmiennych do określonych klas. Wektory te rozpatrywane są jako obrazy wartości zmiennych procesowych.

Jeżeli zadanie klasyfikacji wieloklasowej dla  $m$  klas wartości zmiennych dodatkowych realizowane jest za pomocą  $m$  klasyfikatorów jednoklasowych to otrzymywany jest obraz cech w postaci wektora

$$\underline{y}_A = [y_{A_1}, y_{A_2}, \dots, y_{A_m}]. \quad (2.11)$$

Interpretację graficzną omawianego przekształcenia przedstawia rysunek 2.3. Istotną

zaletą omawianej transformacji jest możliwość uzyskania prostego, zredukowanego opisu stopni przekonań o przynależności do klas wartości zmiennych dodatkowych. Ponadto istotną zaletą jest możliwość stosowania wielu efektywnych klasyfikatorów umożliwiających zastosowanie zarówno prostych przekształceń liniowych jak i złożonych przekształceń nieliniowych.



Rys. 2.3. Interpretacja graficzna transformacji z przestrzeni cech do przestrzeni obrazów za pomocą klasyfikatorów jednoklasowych zdefiniowanych funkcjami potencjalnymi

### 2.4.2. Uzgadnianie obrazów

Zastosowana i sformalizowana postać reprezentacji wiedzy uwzględniająca informację na temat zmiennych dodatkowych zapisywana jest w drugim stopniu modelu, który realizuje przekształcenie

$$B : \underline{x}_B \longrightarrow \underline{y}_B, \quad (2.12)$$

gdzie zmiennymi wejściowymi są wybrane obrazy stopni przynależności do rozpatrywanych klas zmiennych dodatkowych  $\underline{x}_B$ , natomiast zmiennymi wyjściowymi  $\underline{y}_B$  są uzgodnione stopnie przekonania o przynależności do rozpatrywanej klasy zmiennych dodatkowych uzyskane na podstawie odpowiedniego wektora poprawek.

Podstawą działania tego stopnia jest możliwość wprowadzania ograniczeń wynikających z wiedzy dziedzinowej na temat badanego obiektu. Jeżeli brak jest takiej wiedzy, to stopień ten może zostać pominięty. W przypadku stosowania tego stopnia zmienne dodatkowe są poddawane uzgadnianiu w oparciu o równania ograniczające, których zmiennymi są cechy dodatkowe. Ponieważ, w rozpatrywanym ujęciu, wynikiem stosowania pierwszego stopnia modelu BNBM jest wektor stopni przekonania o przynależności do klas wartości zmiennych dodatkowych, tym samym konieczne staje się bezpośrednio operowanie na zmiennych jakościowych lub zastosowanie odpowiednich technik wyostrzenia w celu uzyskania zmiennych liczbowych.

W celu rozwiązania zadania polegającego na uzgodnieniu wartości stopni przekonania o przynależności do rozpatrywanych klas wartości zmiennych dodatkowych możliwe jest zastosowanie metody wyrównawczej przedstawionej w [66]. Zmodyfikowaną postać tej metody opisano poniżej.

Niech każda klasa wartości zmiennych dodatkowych

$$C = \{c_1, c_2, \dots, c_N\} \quad (2.13)$$

będzie określona elementem reprezentatywnym  $\{\eta_i\}$ . Wyostrzona zmienna dodatkowa może przyjmować wartość iloczynu

$$o_i = \eta_i x_{Bi} \quad (2.14)$$

Znając wektor przykładów  $\underline{o}$  oraz  $r$  równań warunkowych w postaci:

$$F_i(o_1 + v_1, o_2 + v_2, \dots, o_n + v_n) = 0 \quad (2.15)$$

dla  $i = 1 \dots r$ , gdzie  $\underline{v}$  jest poprawką. Poszukiwany jest wektor wartości poprawek  $\underline{v}$  pozwalający na spełnienie równań warunkowych. Ponieważ uzyskane rozwiązanie może posiadać nieskończenie wiele rozwiązań poszukiwane są wartości  $\nu_i$  spełniające kryterium najmniejszych kwadratów dla wartości poprawek.

$$z = v_1^2 + v_2^2 + v_3^2 + \dots + v_n^2 \implies \min \quad (2.16)$$

Mając równania warunkowe w postaci liniowej, równania odchyłek przyjmują formę:

$$\underline{a}_1^T \underline{v} = a_{1,1}v_1 + a_{1,2}v_2 + \dots + a_{1,n}v_n + \omega_1 = 0 \quad (2.17)$$

$$\begin{aligned} \underline{a}_2^T \underline{v} &= a_{2,1}v_1 + a_{2,2}v_2 + \dots + a_{2,n}v_n + \omega_2 = 0 \\ &\dots \end{aligned} \quad (2.18)$$

$$\underline{a}_r^T \underline{v} = a_{r,1}v_1 + a_{r,2}v_2 + \dots + a_{r,n}v_n + \omega_r = 0$$

gdzie  $\omega_i$

$$\omega_i = F_i(o_1 + v_1, o_2 + v_2, \dots, o_n + v_n) - F_i(o_1, o_2, \dots, o_n) \quad (2.19)$$

Układ równań (2.17) w postaci macierzowej ma postać:

$$\mathbf{AV} + \underline{\omega} = 0 \quad (2.20)$$

Spełnienie warunku (2.16) przy uwzględnieniu stosownych równań warunkowych wymaga znalezienia ekstremum funkcji  $F_L$ :

$$F_L(\nu_{1 \dots n}, \lambda_{1 \dots r}) = z - 2\lambda_1 \underline{a}_1 \underline{v} - 2\lambda_2 \underline{a}_2 \underline{v} - \dots - 2\lambda_r \underline{a}_r \underline{v} \quad (2.21)$$

przy czym spełniony jest warunek  $v > r$ .

Podstawowy warunek konieczny dla istnienia ekstremum jest równy

$$\frac{\partial F_L}{\partial v_i} = 2v_i - 2\lambda_1 a_{1,i} - 2\lambda_2 a_{2,i} - \dots - 2\lambda_r a_{r,i} = 0 \quad (2.22)$$

stąd

$$v_i = \lambda_1 a_{1,i} + \lambda_2 a_{2,i} + \dots + \lambda_r a_{r,i} = 0 \quad (2.23)$$

Poprzez podstawienie równania (2.24) do równań (2.17) uzyskiwany jest układ równań. Postać macierzowa tych równań dana jest zależnością:

$$\mathbf{A}\mathbf{A}^T \underline{\lambda} + \underline{\omega} = 0 \quad (2.24)$$

Wektor współczynników Lagrange'a jest równy:

$$\underline{\lambda} = (\mathbf{A}\mathbf{A}^T)^{-1} \underline{\omega} \quad (2.25)$$

natomiast poszukiwany wektor poprawek jest równy:

$$\underline{v} = (\mathbf{A}^T) \underline{\lambda} \quad (2.26)$$

Stosowanie powyższej metody wymaga odpowiedniego zdefiniowania elementów reprezentatywnych dla klas wartości zmiennych dodatkowych. W szczególności jest to ważne w przypadku niewielkiego poziomu ziarnistości zmiennych występujących pomiędzy pierwszym i drugim stopniem modelu, gdzie koniecznym może okazać się zastosowanie w miejscu równania (2.16) ważonego kryterium najmniejszych kwadratów.

### 2.4.3. Interpretowanie obrazów

Trzeci stopień modelu zajmuje się interpretacją obrazów sygnałów diagnostycznych z zastosowaniem sieci przekonań. Zadaniem tego stopnia jest przekształcenie obrazów stopni przynależności do klas wartości zmiennych dodatkowych, w wektor stopni przekonania o wystąpieniu danej klasy uszkodzenia lub niesprawności. Sieć przekonań jest pełnym modelem probabilistycznym opisującym w sposób dyskretny łączną funkcję gęstości prawdopodobieństwa [79]:

$$P(N_1 = s_1, \dots, N_K = s_K) = \prod_{i=1}^K P(s_i | \text{Rodzice}(N_i)) \quad (2.27)$$

gdzie każdy  $N_i$  jest węzłem sieci przyjmującym wartości wykluczających się wzajemnie stanów  $s_i$ , natomiast  $P(s_i | \text{Rodzice}(N_i))$  jest warunkową gęstością prawdopodobieństwa zapisywaną w tablicy prawdopodobieństw warunkowych, a  $\text{Rodzice}(N_i)$  jest zbiorem węzłów rodziców rozpatrywanego węzła  $N_i$ . Przedstawiony powyżej zwięzły opis łącznego rozkładu funkcji gęstości prawdopodobieństwa wynika z wykorzystania warunkowych niezależności pomiędzy węzłami.

Istotną zaletą stosowania sieci przekonań jako narzędzia interpretacji obrazów sygnałów diagnostycznych jest możliwość:



- wskazania najbardziej prawdopodobnej niesprawności lub uszkodzenia,
- możliwość implementacji dodatkowej wiedzy w postaci prawdopodobieństw a priori lub prawdopodobieństw warunkowych, np. na temat współwystępowania określonych klas niesprawności,
- możliwości stawiania zapytań o uzasadnienie postawionej konkluzji,
- możliwość generowania przykładów na podstawie zidentyfikowanego łącznego rozkładu prawdopodobieństwa. Jest to sposobność do uzupełnienia ewentualnych braków przykładów dla przestrzeni zmiennych dodatkowych i tym samym prowadzenia dostrajania pierwszego stopnia omawianego modelu wielostopniowego.

#### 2.4.4. Identyfikacja modelu

Identyfikacja modelu wielostopniowego może być prowadzona w następujący sposób:

- ustalenie zbioru wejść  $\underline{x}$  i wyjść  $\underline{y}$  modelu oraz zmiennych dodatkowych,
- wstępne określenie poziomu ziarnistości zmiennych  $\underline{z}$  i  $\underline{y}$  w przypadku stosowania modelu opartego na zmiennych ilościowych, lub tylko określenie poziomu ziarnistości zmiennych  $\underline{y}$  w przypadku stosowania ciągłej postaci zmiennych dodatkowych,
- opracowanie drugiego stopnia modelu na podstawie posiadanej wiedzy dziedzinowej na temat zmiennych dodatkowych,
- identyfikacja poszczególnych modeli lokalnych w pierwszym stopniu modelu na podstawie zbioru uczącego obejmującego zmienne  $\underline{x}$  i  $\underline{z}$ ,
- identyfikacja sieci przekonań na podstawie przekształconego przez poprzednie stopnie zbioru zmiennych  $\underline{z}$  oraz zmiennych  $\underline{y}$ .

Wstępny dobór parametrów poszczególnych stopni modelu wymaga niezależnego testowania poszczególnych stopni modelu. Z uwagi na konieczność późniejszego strojenia modelu, dopuszcza się możliwość testowania modelu również z zastosowaniem metody resubstytucji, czyli ponownego podstawiania tych samych danych testujących, które wcześniej zostały wykorzystane w trakcie trenowania poszczególnych stopni modelu.

#### 2.4.5. Strojenie modelu

Możliwe jest stosowanie dowolnych metod strojenia modelu BNBM. Ponieważ sprawność klasyfikacji modelu wynika ze sprawności poszczególnych jego stopni, istotnym warunkiem uzyskania odpowiednich własności modelu jest konieczność zapewnienia strojenia wszystkich stopni modelu. Proponowane dotychczas metody strojenia modelu BNBM dotyczą głównie zmian związanych ze zmianą definicji klas wartości zmiennych dodatkowych [41], [116]. Metody te wymagają zastosowania heurystyczno-stochastycznych metod poszukiwania najlepszego podziału w przestrzeni zmiennych dodatkowych. Należy podkreślić, że zastosowanie tych metod, wymaga w każdym kroku przeprowadzenia ponownego:

- strojenia lub identyfikacji pierwszego stopnia modelu,
- identyfikacji sieci przekonań,
- testowania modelu w celu uzyskania oceny modelu dla aktualnego podziału w przestrzeni zmiennych dodatkowych.

Poza parametrami sterującymi odpowiednim podziałem przestrzeni zmiennych dodatkowych, w omawianym modelu może występować szereg innych parametrów związanych z jego poszczególnymi elementami, które również wpływają na jego sprawność. Z uwagi na ten fakt w pracy [43], [45] zaproponowano w tym celu zastosowanie algorytmów memetycznych.

W dalszym etapie badań planowane są działania zmierzające do zastosowania metody strojenia modelu BNBM z zastosowaniem zmiany poziomu ziarnistości zmiennych dodatkowych. Metody te wymagają jednak zastosowania dynamicznych zmian struktury w trakcie strojenia modelu. Dotyczy to zmiany liczby modeli lokalnych w pierwszej warstwie, jak również liczby stanów w węzłach informacyjnych w przypadku zastosowania sieci przekonań jako elementów trzeciego stopnia modelu.

#### 2.4.6. Zmienne dodatkowe

Identyfikacja modelu BNBM wymaga wprowadzenia dodatkowych zmiennych występujących w rzeczywistości, lecz nieobserwowanych lub wirtualnych oddziaływań zachodzących pomiędzy obiektem i otoczeniem lub pomiędzy elementami obiektu [41]. Wybór tych zmiennych nie jest zadaniem trywialnym i wymaga odpowiedniej wiedzy dziedzinowej o badanym obiekcie.

Zmienne dodatkowe nazywane cechami sygnałów dodatkowych w modelu BNBM mogą być traktowane jako zmienne instrumentalne, które pełnią wiele pożytecznych funkcji m.in.:

- pozwalają na dekompozycję modelu globalnego dzięki czemu możliwe jest ograniczenie liczby uwzględnianych cech wejściowych. Rozprzęgnięcie modelu globalnego na modele lokalne daje istotne zalety w postaci redukcji możliwych do wyznaczenia cech użytecznych jak i liczby klas wartości zmiennych dodatkowych wtedy, gdy jest połączone z rozprzęgnięciem opisów lokalnych pozwalających na ich uniezależnienie. Podejście takie prowadzi do zmniejszenia liczby parametrów modelu i wartości błędów predykcji, daje możliwość identyfikacji modelu w oparciu o mniejszy zbiór przykładów uczących oraz zwiększa skuteczność klasyfikatora;
- umożliwiają budowanie modelu diagnostycznego jako modelu wielostopniowego, gdzie poszczególne stopnie modelu mogą być identyfikowane w sposób niezależny. Budowa zatem globalnego modelu zostaje zredukowana do budowy modeli poszczególnych jego stopni. Takie działanie nie tylko ułatwia prowadzenie procesu identyfikacji modelu, ale również pozwala na szczegółową analizę „najsłabszych ogniw” tego modelu. Pozwala to na prowadzenie świadomego strojenia modelu poprzez poprawę jakości jego elementów składowych;

- istotną zaletą jest możliwość wprowadzenia dodatkowej wiedzy, np. w postaci układu równań wynikających z praw fizyki, lub ograniczeń w których rolę zmiennych pełnią cechy sygnałów dodatkowych. Cechy dodatkowe muszą w tym przypadku posiadać odpowiednią interpretację fizyczną.

Istotnym zagadnieniem pozostaje identyfikacja zmiennych dodatkowych. W dotychczasowych pracach [139], [135], [116] związanych z identyfikacją wielostopniowych modeli diagnostycznych wykorzystujących cechy sygnałów dodatkowych, cechy najczęściej były wielkościami fizycznymi, które nie były bezpośrednio uwzględniane w definicjach stanu obiektu i dotyczyły bezpośrednio nieobserwowanych oddziaływań rzeczywistych. Sygnały te pozyskiwane były z modeli numerycznych o wystarczającym stopniu szczegółowości dotyczącej dynamiki obiektu.



## Rozdział 3

# Metody identyfikacji źródeł

W rozdziale tym przedstawiono aktualny stan wiedzy na temat wybranych metod wykrywania zmiennych ukrytych, identyfikacji źródeł zastępczych, oraz umownych zastępczych źródeł. Przedstawiono metody ich estymacji oraz sposoby modelowania systemów dróg propagacji drgań źródeł, jak również wybrane koncepcje zastosowań. Wyszczególniono istotne zalety i wady oraz możliwości ich wykorzystania w diagnostyce maszyn. Celem niniejszego rozdziału jest nie tylko przedstawienie aktualnego stanu metod związanych z identyfikacją źródeł, ale również analiza stosowanych uproszczeń oraz założeń, które decydują o możliwości zastosowania wybranych metod w określonym celu. Tym samym metody, które służą identyfikacji źródeł sygnałów diagnostycznych w układach mechanicznych będą różnić się znacznie od tych zastosowań, które dopuszczają zastosowanie uproszczeń. Omówione zagadnienia mogą stać się pomocne przy określaniu założeń oraz właściwego modelu generacji drgań dla rozpatrywanego zadania identyfikacji zmiennych dodatkowych.

W odniesieniu do zarysowanego problemu identyfikacji dróg propagacji energii wibroakustycznej, przedstawione metody nie obejmują działań związanych z badaniami strukturalnymi elementów przenoszących sygnały wibroakustyczne, jak również metod identyfikacji źródeł akustycznych, w których najczęściej model emisji akustycznej podany jest wprost.

Nie przedstawiono również metod opierających się na zastosowaniu zaawansowanych urządzeń pomiarowych oraz technik takich jak np.: holografia, tomografia, metody optyczne z wykorzystaniem funkcji korelacji przestrzennej, technik w oparciu o efekt Dopplera.

### 3.1. Identyfikacja źródeł zastępczych

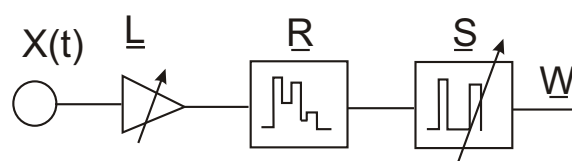
Źródłami zastępczymi nazywamy źródła, które zapewniają odpowiednią zgodność modelu reprezentującego źródła zastępcze oraz dróg transmisji sygnałów do znanych wartości wielkości obserwowanych w polu zjawiskowym [57], np. znanego poziomu drgań lub w przypadku modelowania pola akustycznego do poziomu emisji akustycznej (np. natężenia dźwięku). Należy podkreślić, że źródła takie nie muszą, a nawet nie zawsze

jest to możliwe aby były zgodne z źródłami rzeczywistymi, m.in. różniące się charakterystyki tych źródeł od źródeł rzeczywistych, czy też przyjęta lokalizacja powoduje, że celem jest tylko ich dopasowanie do przyjętego modelu np. otoczenia. Często również, poziom energii źródeł zastępczych przewyższa poziom energii emitowany przez źródła rzeczywiste, można zatem mówić o otrzymaniu modelu uogólnionego. Ze źródłami zastępczymi można spotkać się przy określaniu modelu numerycznego zastępczego źródła, bądź zastępczych źródeł dźwięku, co pozwala następnie na określenie oddziaływań wibroakustycznych [57] [55]. Działania takie mogą być również wykorzystane w diagnostyce konstrukcyjnej w celu budowy modelu prototypu, gdzie parametrami takiego modelu mogą być cechy konstrukcyjne.

## 3.2. Identyfikacja umownych zastępczych źródeł

Rozwinięciem definicji źródeł zastępczych jest pojęcie umownych zastępczych źródeł, które nie tylko „zastępują” źródła w sensie np.: poziomu energii wibroakustycznej, ale przyjmuje się umownie, że cechują je pewne określone własności, ważne z punktu widzenia ich zastosowania.

Po raz pierwszy propozycję wykorzystania umownych zastępczych źródeł sygnałów diagnostycznych przedstawiono w metodzie RSL zaproponowanej przez prof. W. Cholewę [46], [37, 46]. Metoda ta polega na próbie identyfikacji źródła sygnałów akustycznych emitowanych w trakcie jej działania. Źródło ze względu na proponowaną metodę oceny stanu technicznego obiektu reprezentowane jest przez sumę trzech widm mocy: R - czyli widmo charakterystyczne związane z częstotliwościami własnymi badanego obiektu, S - widmo reprezentatywne związane ze zmiennymi warunkami działania obiektu, oraz L - czyli widmo szumu różowego. Model umownego zastępczego źródła został przedstawiony na rysunku 3.1



Rys. 3.1. Umowne zastępcze źródło sygnału diagnostycznego w metodzie RSL [49]

## 3.3. Metody wykrywania zmiennych ukrytych

Obecne rozwiązania dotyczące identyfikacji źródeł sygnałów, zarówno akustycznych jak i drgań najczęściej skupiają się wokół prób identyfikacji źródeł rzeczywistych [9, 10, 28, 36, 59, 67, 68, 93, 105, 113, 127, 144]. Wynikiem tych działań jest otrzymanie oszacowanych źródeł. Metody te stały się popularne głównie z tego względu, że poprzez przyjęcie pewnych założeń nie wnikają szczegółowo w identyfikację dróg propagacji sygnałów.

Wspomniana grupa metod jest obecnie najszerzej stosowana i rozwijana. Przykładem tego mogą być prowadzone programy badawcze sponsorowane przez UE w 5 i 6

Programie Ramowym np. projekt BLISS. Również wiele publikacji dotyczących przetwarzania sygnałów np.: [9, 10, 19, 28, 59, 105] porusza obecnie tematykę analizy składowych niezależnych ICA, ślepej separacji źródeł BSS, analizy składowych rzadkich SCA i jej reprezentacji sygnałów SCR. Stanowią one istotną grupę metod do której nawiązuje również niniejszy podrozdział.

Metody oraz techniki identyfikacji źródeł rzeczywistych są obecnie stosowane w wielu dziedzinach i obszarach nauk. Są to między innymi medycyna [31, 36, 53, 129] np. przetwarzanie sygnałów oraz obrazów biomedycznych takich jak (EEG, ECG, ERP, fMRI, PET, MEG), astronomia [21], oceanografia [80], telekomunikacja [5, 19] oraz wiele innych nauk wykorzystujących takie techniki jak: rozpoznawanie obrazów, ekstrakcja sygnałów [5], klasyfikacja i grupowanie, usuwanie szumów [126], wzmacnianie sygnałów, filtrowanie [53, 126], identyfikacja kierunku propagacji fal [19, 126] itp.. Zastosowania tych technik dotyczą różnych zadań, takich jak rozpoznawanie mowy i jej kodowanie, rozplatanie sygnałów [5], w tym również zadania diagnostyki maszyn [67, 68] oraz diagnostyki medycznej [31, 53, 129].

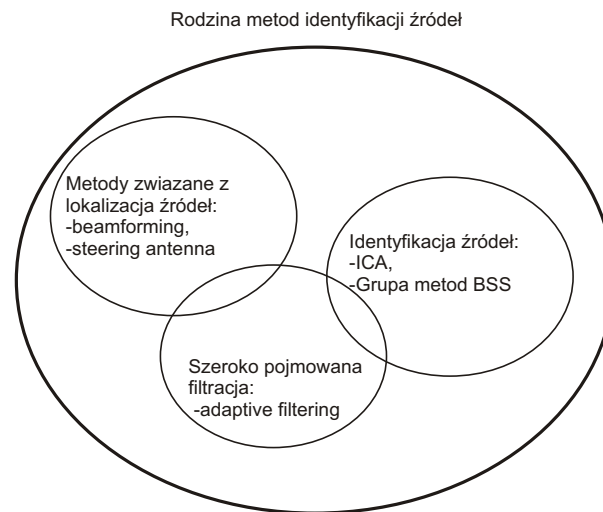
W diagnostyce maszyn metody opierające się na identyfikacji źródeł rzeczywistych można spotkać w zadaniu o nazwie „cocktail party problem”, gdzie podejmuje się próbę separacji, w tym przypadku, sygnałów źródeł pochodzących z wielu środków technicznych. Zastosowanie takiej metody pozwala na analizę np. sygnałów akustycznych w określonym parku maszynowym bez wyłączania pozostałych działających urządzeń i maszyn, które „zakłócają” ten pomiar [68], [67].

Podstawowymi etapami rozpoznawania źródeł jest identyfikacja źródeł, a następnie ich separacja i przetwarzanie sygnałów pojedynczych źródeł, w zależności od określonych potrzeb [36]. Metody ich identyfikacji można podzielić na trzy grupy: pierwsza z nich zajmuje się identyfikacją źródeł połączoną z określeniem lokalizacji źródła. Wykorzystuje się w tym przypadku informacje geometryczne pomiędzy rozmieszczonymi w ściśle określony sposób czujnikami [11, 19]. Są to m.in. takie metody jak metody formowania wiązki (ang. beamforming), poszukiwania z wykorzystaniem obrotowego sensora np. (ang. steer angle antenna) w celu identyfikacji kierunku propagacji sygnałów pochodzących od źródeł. Działania te opierają się na analizie cech łącznych sygnałów jak funkcja korelacji, koherencji, wzajemna gęstość widmowa mocy itp.

Kolejna grupa to metody oparte o szeroko rozumianą filtrację, a dokładniej filtrowanie adaptacyjne [126]. Metody te polegają na separacji źródeł w dziedzinie częstotliwości.

Trzecia grupa to metody pomijające lokalizację źródeł. W tym przypadku identyfikacja następuje poprzez użycie statystycznych metod, które opierają się pierwotnie na podstawowych technikach bazujących na założeniach geometrycznych lub metodach szeroko pojętej filtracji. W tym przypadku rozpatrywana jest sytuacja, gdzie brak jest informacji na temat ośrodka w jakim mieszają się sygnały źródeł, nie jest również znany kierunek ich propagacji, a sygnały źródeł mogą się nakładać w zakresie tych samych częstotliwości (co na przykład wyklucza zastosowanie filtracji). Rodzinę omawianych metod identyfikacji źródeł przedstawiono na rysunku 3.2.

Jedną z metod opierających się na wyżej wspomnianych założeniach jest analiza



Rys. 3.2. Rodzina metod identyfikacji źródeł

składowych niezależnych (ang. Independent Component Analysis) oraz wywodząca się z niej tzw. grupa metod ślepej separacji źródeł (ang. Blind Source Separation). Są to metody wykorzystywane np. w medycynie do analizy sygnałów EKG, EEG, rozpoznawania mowy (separacji głosów), eliminowania składowych częstotliwościowych pokrywających się ze składowymi sygnałów w telefonii komórkowej itp. Zastosowanie tych metod jest liczne i nadal szeroko rozwijane. Proponowane są również coraz to nowsze rozwiązania.

W przypadku identyfikacji źródeł rzeczywistych, konieczna jest znajomość liczby źródeł większej od liczby punktów pomiarowych [36]. Znaleźć można również metody, które pozwalają na identyfikację, gdy liczba pomiarów jest równa liczbie źródeł [4] lub nawet gdy jest ona mniejsza np. [94]. Wyniki takiej estymacji są jednak uwarunkowane dodatkowymi założeniami, „osłabiającymi” przydatność takich metod dla celów praktycznych. Podejmowane są również próby budowania systemów autonomicznych pozwalających na wykrywanie np. zmiany liczebności źródeł [4, 36].

Metoda ślepej separacji źródeł polega na identyfikacji źródeł rzeczywistych na podstawie informacji o pomiarach wykonanych w nieznanym ośrodku mieszającym, przy przyjęciu kilku założeń fundamentalnych. Jednym z najczęściej spotykanych jest założenie statystycznej niezależności źródeł lub dekorelacji czasowej [4, 36]. W niektórych przypadkach bada się taką zależność, w innych z kolei próbuje się wprowadzić sztuczne zmiany, aby taką niezależność uzyskać [36, 95].

Metody ślepej separacji źródeł oraz ICA wykorzystują szereg algorytmów. Można je podzielić, ze względu na przyjęte założenia, zastosowane funkcje oceniające dokładność uzyskanej faktoryzacji macierzy mieszającej <sup>1</sup>, sposoby uczenia i wiele innych. W pracy

<sup>1</sup>Macierz mieszająca to macierz, której elementy  $(i,j)$ , w zależności od przyjętego układu zapisu wierszowego lub kolumnowego odpowiadają poszczególnym ścieżkom propagacji sygnałów pomiędzy



[36] zaproponowano następujący podział algorytmów metod należących do grupy ślepej separacji źródeł oraz analizy składowych niezależnych:

- pierwsza grupa wykorzystuje funkcje kosztów do oceny statystycznej niezależności źródeł, sprawdzenia czy sygnały źródeł cechują się inną niż gaussowska funkcja rozkładu gęstości prawdopodobieństwa, lub czy sygnały posiadają rzadką reprezentację. Takie podejście pozwala na wykorzystanie informacji o działaniu tylko jednego źródła w wybranym przedziale określonej dziedziny np. czasu, częstotliwości, czasu i częstotliwości lub wykorzystanie specjalnej reprezentacji sygnałów np. przekształcenia falkowego w celu uzyskania odpowiedniej rzadkiej reprezentacji źródeł.

W tej grupie metod przyjmuje się najczęściej statystyczną niezależność źródeł, natomiast macierz mieszająca nie posiada struktury dynamicznej, co oznacza, że brak jest opóźnień w przyjętym układzie. W celu identyfikacji źródeł konieczne jest w tym przypadku wykorzystanie analizy statystycznej wyższych rzędów np. zastosowanie kurtozy do oceny smukłości funkcji gęstości prawdopodobieństwa źródeł. W grupie tych metod tylko jedno ze źródeł może posiadać rozkład gaussowskiej funkcji gęstości prawdopodobieństwa.

- kolejna grupa dotyczy identyfikacji źródeł które posiadają strukturę temporalną. W tym przypadku czasowa korelacja źródeł nie znika. Wykorzystanie tego faktu pozwala na identyfikację źródeł w oparciu o mniej restrykcyjne założenia statystycznej niezależności. W tym przypadku wystarczy spełnienie warunków dotyczących braku korelacji. Metoda ta jednak nie pozwala na identyfikację źródeł posiadających ten sam rozkład widma mocy oraz identyfikację niezależnych źródeł o tych samych funkcjach gęstości prawdopodobieństwa.
- kolejna grupa metod wykorzystuje rodzaje niestacjonarności badanych sygnałów oraz założenia dotyczące analizy statystycznej drugiego rzędu. W tej grupie metod możliwa jest identyfikacja źródeł o tej samej charakterystyce widma mocy nawet w przypadku gdy źródła posiadają gaussowską funkcję rozkładu gęstości prawdopodobieństwa. W tym przypadku warunkiem koniecznym jest istnienie źródeł o różnych rodzajach niestacjonarności. Można spotkać również rozwiązania, gdzie źródła niestacjonarne posiadają charakterystykę temporalną.
- ostatnią grupą, wykorzystującą jednocześnie najbardziej zaawansowane techniki przetwarzania jest grupa polegającą na poszukiwaniu źródeł w różnych dziedzinach sygnałów. Owe podejście polega na próbie identyfikacji składowych w dziedzinie np. czasowo-częstotliwościowej, co przyczynia się do lepszego poznania źródeł, poszukiwania rzadkiej reprezentacji sygnałów np. z wykorzystaniem przekształcenia falkowego. Model układu mieszającego w tej grupie metod posiada najczęściej strukturę temporalną.

Wyżej wymienione grupy metod ślepej separacji źródeł oraz analizy składowych niezależnych ulegają ciągłym przemianom, stosuje się obecnie również szereg metod sta-  
i-tym źródłem, a j-tym punktem pomiarowym.

nowiących kombinację prezentowanych metod. Należy podkreślić, że wszystkie grupy metod oraz ich kombinacje stanowią zbiór metod z algorytmami uczącymi nienadzorowanymi, których celem jest odkrycie badanych źródeł, systemów mieszających oraz istotnych cech [36].

### Metody ślepej separacji źródeł

W ostatnich dekadach szerokim zainteresowaniem cieszą się metody separacji źródeł [74] [52], które opierają się m.in. na faktoryzacji macierzy mieszającej, dekompozycji sygnałów z generowaniem probabilistycznym, graficznymi modelami drzew strukturalnych [36]. Metody te, bazując na dostępnych informacjach o źródłach oraz układach mieszających, na podstawie przyjętych założeń upraszczających, ukierunkowane są na rozwiązywanie zadań związanych z identyfikacją torów transmisji sygnałów oraz identyfikacją źródeł. W zadaniu tym, w odróżnieniu od zadań polegających na identyfikacji lokalizacji źródeł nie są znane zarówno sygnały źródeł jak i funkcje odpowiedzi impulsowych torów transmisyjnych. Obecnie, rozwijane są również metody, których celem jest uzyskanie wiedzy a priori o rzeczywistej naturze identyfikowanych źródeł poprzez sprawdzanie gładkości (ang. smoothness), rzadkości (ang. sparseness) [95], statystycznej niezależności [4], czasowo-przestrzennej dekompozycji (ang. spatio-temporal decomposition) itp.

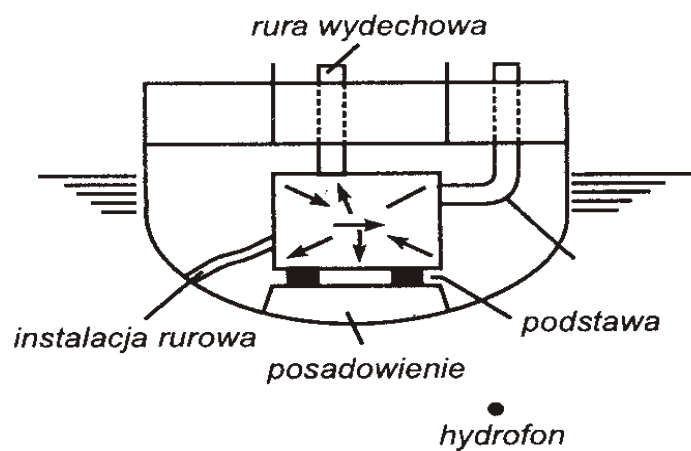
Metody ślepej separacji źródeł są stosowane, lub też podejmowane są próby ich wykorzystania w wielu dziedzinach nauk, m.in. telekomunikacji [19] [63] [141] [78] [77], oceanografii [80], medycynie [129] [31] [53] [28], astronomii [21], w tym również podejmowane są próby wykorzystania tych metod dla celów diagnostyki maszyn i urządzeń [6] [24] [12] [127] [68] [113] [67] [7] [109] [143] [128] [20] [22] [112] [27] [124] [140] [23].

Metoda ślepej separacji źródeł polega na poszukiwaniu sygnałów źródeł, które zostały zmieszane w nieznanym systemie mieszającym. Przysłowiowy „ślepa” wynika z nieznaności zarówno źródeł jak i systemu mieszającego. Obecnie prowadzone badania mają na celu opracowywanie metod identyfikacji źródeł niekoniecznie statystycznie niezależnych [36] m.in. mamy z takimi do czynienia w wibroakustycznych systemach autogenerujących jakimi są m.in. maszyny wirnikowe [29, 30].

Pozostaje zatem pytanie, czy na podstawie znajomości tylko sygnałów rejestrowanych w czujnikach pomiarowych możliwe jest określenie  $n \cdot m$  torów transmitacyjnych oraz bliżej nieokreślonych źródeł  $S$ , nie znając wymiaru macierzy mieszającej, czyli liczby źródeł? Metoda ślepej separacji źródeł, jak i inne przedstawione w kolejnych podrozdziałach metody pozwalają na pomyślną odpowiedź na tak postawione pytanie, przy czym jest ono w pewnym stopniu uwarunkowane. W metodach tych wykorzystywane jest podejście heurystyczne, oraz pewna wiedza a priori o badanym procesie.

Metoda ślepej separacji źródeł bazuje w tym względzie na założeniu statystycznej niezależności pomiędzy sygnałami źródeł, które próbuje uzyskać się poprzez dekorelację czasową i przestrzenną oraz informację o niestacjonarności sygnałów. Metody te są stale rozwijane. Podejmowane są próby związane z identyfikacją nieliniowych systemów mieszających oraz próbą identyfikacji źródeł skorelowanych.

Problem ślepej separacji źródeł można przedstawić w następujący sposób. Podczas próby identyfikacji źródeł rejestrowane są sygnały będące wynikiem działania tych źródeł. W typowych warunkach przemysłowych sygnały wibroakustyczne mieszają się w nieznanym ośrodku mieszającym, są tłumione, zakłócone przez działanie innych źródeł itp. Również drogi propagacji tych sygnałów są różne ze względu na różne ośrodki w jakich sygnały się mieszają i różne własności systemów strukturalnych w których się rozchodzą. Przykładem są typowe środki techniczne, maszyny, gdzie np. drgania są przekazywane do punktu pomiarowego różnymi drogami, poprzez fundament, korpus, itp. Problem ten zobrazowano na rysunku 3.3, gdzie trudno jest ocenić drogę propagacji od maszynowni do hydrofonu. W tym przypadku dochodzą również różne właściwości ośrodków w których rozchodzą się fale sprężyste.



Rys. 3.3. Problem identyfikacji dróg propagacji sygnałów [55]

Dopasowanie do sygnałów źródeł odbywa się za pomocą nienadzorowanego algorytmu uczącego. Działania te są poprzedzone wstępnym przetwarzaniem danych. Wymienia się tutaj szereg technik oraz metod m.in:

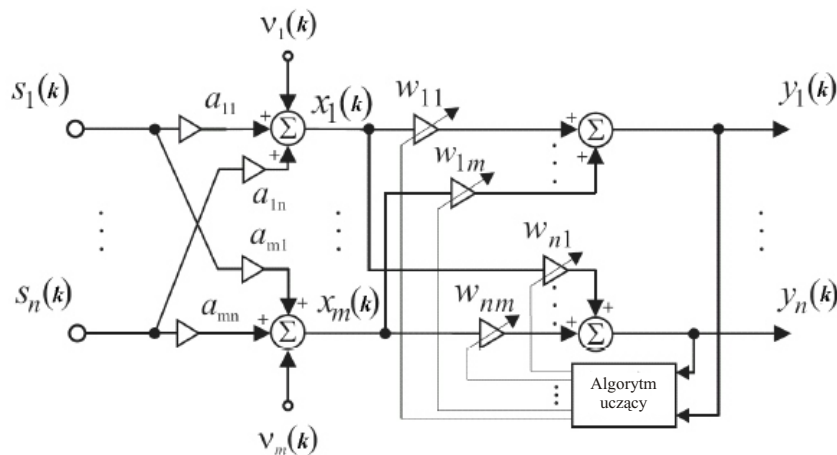
- usuwanie składowych stałych,
- filtracja,
- wybielanie,
- mocne wybielanie (ortogonalizacja mocna),
- skalowanie,
- poszukiwanie rzadkiej reprezentacji sygnałów,
- analiza składowych głównych PCA [36],
- analiza czynnikowa,
- zmiana reprezentacji danych w postaci charakterystyk amplitudowo-częstotliwościowych, amplitudowo-czasowo-częstotliwościowych.

Istotne okazują się również zabiegi dotyczące obróbki sygnałów źródeł po ich identyfikacji, tzw. przetwarzanie końcowe. Można tutaj wyróżnić, między innymi takie metody jak:

- usuwanie szumu,
- filtracja nieistotnych składowych,
- czyszczenie danych (ang. cleaning) czyli rekonstrukcja danych na podstawie np. dostępnej wiedzy a priori.

Należy wyraźnie zaznaczyć, że mimo próby zautomatyzowania procesu identyfikacji źródeł, człowiek nadal musi podejmować decyzje dotyczące wstępnego jak i końcowego przetwarzania sygnałów. Zarówno konieczna jest w tym przypadku ingerencja człowieka w przygotowanie danych do procesu identyfikacji źródeł, przetwarzaniu wstępnym, jak i później do oceny uzyskanego modelu, na przykład modelu systemu mieszającego z wykorzystaniem przetwarzania końcowego (ang. postprocessing).

Zadanie identyfikacji źródeł z zastosowaniem ślepej separacji źródeł można przedstawić w następujący sposób.



Rys. 3.4. Schemat układu identyfikacji źródeł w ślepej separacji źródeł [36]

Niech dany będzie zbiór zmiennych obserwowanych  $\mathbf{X}$  zapisanych w postaci macierzy obserwacji w następujący sposób [36].

$$\mathbf{X} = [\underline{x}_1, \underline{x}_2, \dots, \underline{x}_m]_{[k \times m]}^T \quad (3.1)$$

gdzie  $k$  jest liczbą zdyskretyzowanych próbek sygnałów pomiarowych, a  $m$  jest liczbą punktów pomiarowych, który jest opisany następującym modelem (w postaci równania macierzowego) [36], a który został zilustrowany na rysunku 3.4.

$$\mathbf{X} = \mathbf{AS} + \mathbf{V}, \quad (3.2)$$

gdzie

$$\mathbf{A}_{[m \times n]}, \quad (3.3)$$

$$\mathbf{V}_{[m \times k]}, \quad (3.4)$$

oraz

$$\mathbf{S} = [\underline{s}_1, \underline{s}_2, \dots, \underline{s}_n]_{[k \times n]}^T, \quad (3.5)$$

gdzie  $n$  jest liczbą źródeł natomiast  $\mathbf{A}$  jest macierzą niewiadomych wartości, reprezentujących nieznaną układ mieszający.  $\mathbf{V}$  jest macierzą reprezentującą błędy oraz szumy pomiarowe, natomiast  $\mathbf{S}$  jest macierzą reprezentującą sygnały źródeł. Można również spotkać się z zapisem pomijającym macierz  $\mathbf{V}$ , wtedy próbę faktoryzacji macierzy  $\mathbf{A}$  podejmuje się dla równania,

$$\mathbf{X} = \mathbf{AS}. \quad (3.6)$$

Powyżej zarysowany problem jest często określany jako liniowy problem odwrotny, źle uwarunkowany np. poprzez istnienie mniejszej liczby sygnałów obserwowanych od liczby źródeł, gdzie należy zidentyfikować źródła oraz system mieszający. Można wyróżnić dwa przypadki, kiedy w układzie liczba źródeł jest większa od liczby punktów pomiarowych  $n > m$ , tworząc układ równań niedookreślony, lub gdy liczba źródeł jest mniejsza od liczby punktów pomiarowych  $n < m$ , tzw. układ równań nadokreślony. W przypadku tego pierwszego stosuje się takie techniki jak: filtracja, rozplatanie, identyfikacja, natomiast w przypadku układu równań niedookreślonego często wykorzystuje się ekstrapolację, oraz zagadnienia odwracania układu liniowego [36]. Często zdarza się również, że liczba źródeł nie jest znana. Oznacza to, że tylko macierz obserwacji jest znana i na tej podstawie należy wyznaczyć zarówno układ mieszający oraz macierz odwrotną (w rzeczywistości pseudo-odwrotną) tzw. macierz separującą  $\mathbf{W}$ , która jest równa,

$$\mathbf{W} = \hat{\mathbf{A}}^+ \quad (3.7)$$

gdzie  $\hat{\mathbf{A}}^+$  jest estymatą pseudo-odwrotnej dodatnio określonej macierzy odwrotnej, tak, że,

$$\mathbf{Y} = \mathbf{WX} \quad (3.8)$$

gdzie  $\mathbf{Y}$  jest estymatą macierzy  $\mathbf{S}$ .

Wyznaczenie macierzy separującej odbywa się z użyciem takich algorytmów, jak m.in.. AMUSE [133], SOBI [15], SONS [33], oraz wiele innych np. przedstawionych w [52].

Metody te w pierwszym kroku opierają się na ortogonalizacji macierzy kowariancji lub tzw. mocnej ortogonalizacji. Algorytm AMUSE opiera się na dekorelacji czasowo przestrzennej z wykorzystaniem analizy składowych głównych i jest ona wykonywana dwukrotnie. W pierwszym kroku w celu wstępnego wybielenia danych, w drugim zaś do zastosowania dekorelacji czasowej z wykorzystaniem macierzy kowariancji. Wstępne wybielenie danych polega na przekształceniu obserwowanych sygnałów w taki sposób, aby macierz kowariancji iloczynu poszukiwanej tzw. macierzy wybielającej oraz wybielonej macierzy obserwacji była równa macierzy jednostkowej [36].

$$\text{Cov}(\mathbf{Q}\hat{\mathbf{X}}) = \mathbf{I} \quad (3.9)$$

gdzie  $Cov(y) = E[y_k y_k^T]$  jest macierzą autokowariancji. Natomiast  $\mathbf{Q}$  jest poszukiwaną macierzą obliczaną na podstawie poniższej zależności [36]:

$$\mathbf{Q} = E[\mathbf{X}\mathbf{X}^T]^{-\frac{1}{2}} = [\mathbf{A}(\mathbf{S}\mathbf{S}^T)\mathbf{A}^T]^{-\frac{1}{2}} \quad (3.10)$$

Zastosowanie macierzy wybielającej pozwala na otrzymanie nowego zbioru danych wstępnie wybielonych,

$$\hat{\mathbf{X}} = \mathbf{Q}\mathbf{X}. \quad (3.11)$$

W kolejnym kroku dokonuje się dekorelacji z użyciem funkcji kowariancji czasowej (z opóźnieniem). Wstępnie jednak wykonuje się dekompozycję SVD macierzy kowariancji

$$\hat{\mathbf{X}}(k)\hat{\mathbf{X}}(k-1)^T = \mathbf{U}\mathbf{\Sigma}\mathbf{V}^T \quad (3.12)$$

gdzie  $\mathbf{U}$ ,  $\mathbf{\Sigma}$ ,  $\mathbf{V}$ , są macierzami dekompozycji SVD.

Wtedy macierz separacji jest równa:

$$\mathbf{W} = \mathbf{U}^T\mathbf{Q} \quad (3.13)$$

W przypadku pozostałych metod, istota podejścia jest podobna, różnice w modyfikacji algorytmów polegają głównie na uśrednianiu wartości macierzy kowariancji dla różnych czasów opóźnień, przykładem może być algorytm SOBI [15].

### Metoda ślepej ekstrakcji źródeł

Innym podejściem w separacji oraz rozplataniu sygnałów jest tzw. metoda ślepej ekstrakcji źródeł. Istotą tej metody w odróżnieniu do ślepej separacji źródeł jest identyfikacja źródeł w sposób sekwencyjny zgodnie z przyjętymi kryteriami, a nie jednocześnie. Dotyczy to głównie zadań, gdzie konieczna jest ekstrakcja tych źródeł, które są najbardziej istotne, posiadają istotne cechy statystyczne. Najczęściej w tym przypadku wykorzystuje się ekstrakcję sygnałów o najbardziej istotnych składowych z wykorzystaniem analizy składowych głównych PCA.

Stosowane są w tym przypadku dwa założenia [36]:

- pierwsze z nich dotyczy niezależności źródeł w zastosowaniu zerowania momentów statystycznych wyższych rzędów HOS oraz przyjęcie założenia o tym, że źródła nie są szerokopasmowe. Podobnie jak w analizie składowych niezależnych możliwe jest pojawienie się tylko jednego sygnału szerokopasmowego lub szumu.
- drugie dotyczy liniowej predykcyjności sygnałów, oraz założenia, że sygnały mają „(...) strukturę temporalną lub odpowiednio różne kształty widm” [36]. W tej grupie metod źródła modelowane są z użyciem modeli autoregresyjnych sygnałów np. AR, ARMA, HMM.

### Analiza składowych niezależnych

Często wykorzystywaną metodą w separacji źródeł jest analiza składowych niezależnych ICA. Jest to metoda, w której zakłada się niezależność źródeł. Założenie to jednak nie opiera się tylko na dekorelacji sygnałów. Sama dekorelacja bowiem, niezależności sygnałów w sensie matematycznym, nie uzasadnia. Niezależność matematyczną można ująć w następujący sposób, rozpatrując prawdopodobieństwo łączne dwóch zdarzeń A i B, które wynosi:

$$P(A \cap B) = P(B | A)P(A). \quad (3.14)$$

Jeżeli jednak brak wpływu jednego zdarzenia na drugie i odwrotnie wtedy prawdopodobieństwo warunkowe  $P(B | A)$  jest równe  $P(B)$ . Niezależność oznacza bowiem, że wiedza o zdarzeniu A nie dostarcza żadnych informacji o zdarzeniu B. Można więc zapisać, że:

$$P(A \cap B \cap B \dots \cap Z) = P(A)P(B) \dots P(Z) \quad (3.15)$$

Na powyższym założeniu opiera się analiza składowych niezależnych.

W porównaniu do analizy składowych głównych nie są tutaj poszukiwane wektory składowej głównej i jej wektor ortogonalny, ale dwa wektory są tak przekształcane, aby uzyskać ich niezależność. Różnicę pomiędzy analizą składowych głównych, a analizą składowych niezależnych przedstawia rysunek 3.5.

W przypadku identyfikacji źródeł wykorzystuje się tutaj funkcje gęstości rozkładu prawdopodobieństwa. Uzyskanie rozwiązania z użyciem metody analizy składowych niezależnych jest możliwe tylko w przypadku sygnałów niegaussowskich. Przyjmuje się zatem, że warunkiem koniecznym do uzyskania modelu z wykorzystaniem analizy składowych niezależnych jest różna od zera wartość kurtozy [73].

$$kurt(y) = E\{y^4\} - 3(E\{y^2\})^2 \neq 0 \quad (3.16)$$

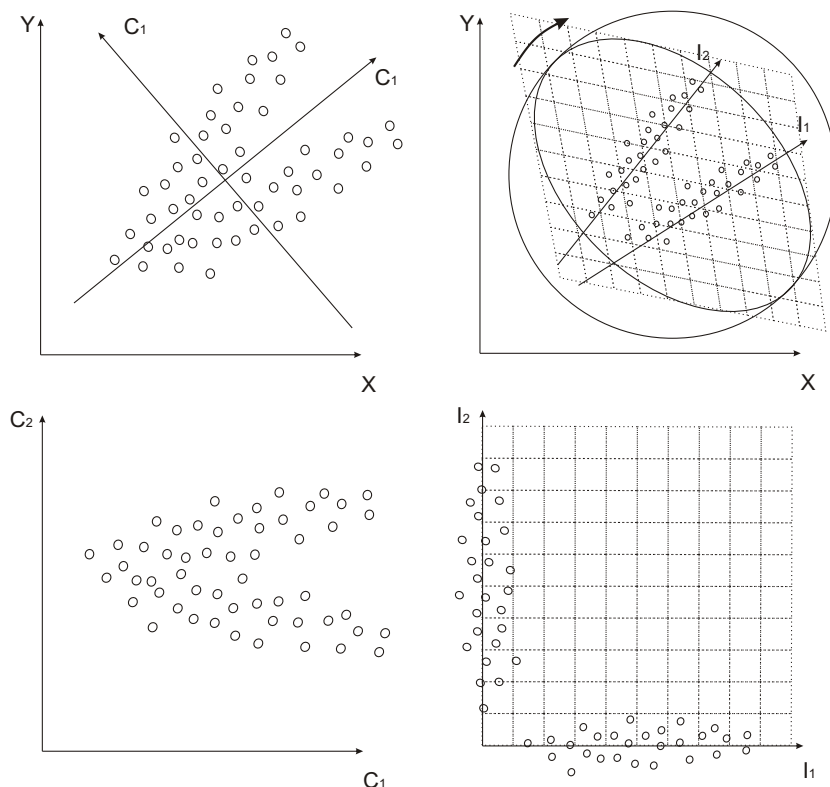
W tym przypadku poszukiwana jest wartość minimalna lub maksymalna funkcji liniowej:

$$kurt(y) = a^4 kurt(s_1) + b^4 kurt(s_2). \quad (3.17)$$

Czasami w celu rozwiązania problemu stosuje się inne miary niż kurtoza na przykład wykorzystując zagadnienia związane z teorią informacji. Przykładem oceny sygnałów z rozkładem gęstości prawdopodobieństwa innym niż gaussowski może być negentropia, czyli funkcja kosztów oceniająca zawartości informacji w sposób odwrotny niż w przypadku funkcji entropii [73]. Definicja tej funkcji jest następująca:

$$J(\underline{y}) = H(\underline{y}_{Gauss}) - H(\underline{y}) \quad (3.18)$$

gdzie funkcja  $H(\underline{y})$  to funkcja entropii informacji



Rys. 3.5. Identyfikacja składowych z użyciem metody PCA (z lewej) oraz ICA (z prawej)

$$H(\underline{y}) = - \int f(\underline{y}) \log(f(\underline{y})) d\underline{y}. \quad (3.19)$$

Powodem przyjęcia takiej funkcji jako oceny braku podobieństwa do rozkładu normalnego jest informacja o tym, że sygnał zmiennej losowej o mezokurtycznym rozkładzie gęstości prawdopodobieństwa ma największą wartość entropii spośród zmiennych o tej samej wariancji. Jest to zatem istotna funkcja oceniająca rozkład gęstości poszczególnych zmiennych w stosunku do rozkładu normalnego. Warunkiem koniecznym jest w tym przypadku normalizacja wszystkich zmiennych. Funkcja negentropii posiada jeszcze jedną istotną zaletę, posiada wartości nieujemne (jest równa zero dla rozkładu gaussowskiego) i jest niezmienna dla odwrotnego liniowego przekształcenia [73].

Innym podejściem również związanym z teorią informacji jest wykorzystanie funkcji informacji wzajemnej i poszukiwanie jej wartości minimalnej (ang. minimalization of mutual information) [10, 28, 93]. Funkcja informacji wzajemnej ma postać:

$$I(\underline{y}_1, \underline{y}_2, \dots, \underline{y}_m) = \sum_{i=1}^m H(\underline{y}_i) - H(\underline{y}) \quad (3.20)$$

jest to zatem funkcja różnicy entropii pomiędzy różnymi zmiennymi  $\underline{y}_1, \underline{y}_2, \dots, \underline{y}_m$  a wybraną zmienną co pozwala na zbudowanie obrazu przedstawiającego niezależność pomiędzy różnymi zmiennymi.



Informacja wzajemna  $I$  może być wykorzystywana w celu znalezienia przekształcenia odwrotnego dla równania (3.2), czyli znalezienia macierzy separującej przedstawionej w równaniu (3.7). Jednym z najbardziej rozpowszechnionych algorytmów wykorzystujących wspomniane funkcje kosztów, jest tzw. algorytm „FastICA” szeroko opisywany w [36, 73, 74, 93].

### **Analiza składowych rzadkich**

Wykorzystanie określonych warunków statystycznych wyższych i niższych rzędów jak np. dekorelacja pozwala na separację sygnałów. Istnieje obecnie również szereg metod, które umożliwiają przekształcenie lub też poszukiwanie podrealizacji sygnałów, obszarów obrazów, które są całkowicie niezależne zarówno w sensie ich dekorelacji jak i matematycznej niezależności i na tej podstawie pozwalają na rozplatanie źródeł. Jest to grupa metod obejmująca metody skupione wokół tzw. analizy składowych rzadkich SCA. Całkowita niezależność pomiędzy sygnałami występuje wtedy, gdy można wyraźnie stwierdzić, że w określonym przedziale pewnej dziedziny, czy to czasu, bądź częstotliwości działa tylko jedno źródło. Wspomniane warunki, są jednak nie zawsze możliwe do spełnienia. W tym celu wykorzystuje się dodatkowe działania w ramach wstępnego przetwarzania sygnałów, polegającą na poszukiwaniu rzadkiej reprezentacji sygnałów obserwowanych. Zadanie to polega na poszukiwaniu takiej reprezentacji (dziedziny) sygnału, w którym możliwe jest wskazanie takiego przedziału argumentów danej dziedziny, w której występuje tylko jedno ze źródeł.

### **Identyfikacja źródeł z użyciem wielowymiarowych modeli obiektów**

Ciekawym zagadnieniem związanym z identyfikacją źródeł jest wykorzystanie wielowymiarowych modeli obiektów typu MISO. W metodzie zakłada się działanie pewnych źródeł, niekoniecznie niezależnych, a nawet skorelowanych.

Metoda opiera się na analizie widm zarejestrowanych w różnych punktach pomiarowych, gdzie jeden z punktów pomiarowych traktuje się jako wyjście z układu, natomiast pozostałe jako wejścia. W kolejnym kroku określone są koherencje cząstkowe pomiędzy kolejnym wyjściem, a poszczególnymi wejściami, oraz koherencje ogólną pomiędzy wejściami. Na tej podstawie określa się pewną wartość funkcji koherencji, którą traktuje się jako próg oceny wpływu określonego sygnału na drugi, zarówno pomiędzy wejściami, a wyjściami i wejściami, a następnie dzieli się je na odpowiednie zakresy częstotliwości i określa porządek wejść wg. wartości amplitud funkcji koherencji. W przypadku źródeł skorelowanych określa się również przyczynowość w układzie modelu MISO [11].

### 3.4. Identyfikacja źródeł drgań w układach mechanicznych

Metody ślepej separacji źródeł, analizy składowych niezależnych, ślepej ekstrakcji sygnałów i wiele innych metod podejmujących problem faktoryzacji macierzy źródeł i układu mieszającego, które obecnie znalazły powszechne zastosowanie w identyfikacji źródeł akustycznych, medycynie, telekomunikacji, nie są szeroko stosowane w identyfikacji źródeł drgań w układach mechanicznych. Przyczyn ograniczonej możliwości zastosowania takich metod (w ich pierwotnej postaci) jest wiele. Metody wywodzące się z rodziny metod ślepej separacji źródeł, opierają się na założeniu statystycznej niezależności sygnałów źródeł. Niestety, jak wykazują badania [6, 7, 12, 24, 109, 128, 143] z wykorzystaniem wspomnianych metod dla źródeł drgań w układach mechanicznych, elektromechanicznych, takie podejście nie zawsze jest słuszne, ze względu na istniejące skorelowanie źródeł drgań. Również uproszczenie sposobu transformacji energii sygnałów źródeł w układzie mieszającym nie posiadającym struktury temporalnej nie zawsze jest możliwe. Bardziej złożonym przypadkiem, lecz odpowiadającym rzeczywistości jest przyjęcie układu mieszającego, posiadającego strukturę temporalną (opóźnienia chwilowe), tak jak ma to miejsce w przypadku różnych dróg propagacji tego samego sygnału źródła. Również bardzo mała liczba identyfikowanych źródeł, których w rzeczywistym obiekcie jest bardzo wiele może być powodem uzyskania źródeł, które nie niosą istotnych informacji o stanie obiektu. Wydaje się jednak, że ten problem dotyczy raczej oceny relewantności identyfikowanych źródeł, ponieważ niektóre z rozpatrywanych źródeł mogłyby zostać zwyczajnie pominięte w procesie oceny stanu obiektu ze względu na małą wartość wrażliwości diagnostycznej cech niektórych źródeł. Ponadto jako istotną wadę wymienia się niejednoznaczność uzyskanych wyników co do współczynnika skalującego oraz permutacji. Powyższe wady, są powodem poszukiwania nowych metod identyfikacji źródeł nie zawsze związanych z metodami ślepej separacji m.in. ze względu na uwzględnienie dodatkowych cech charakterystycznych źródeł, wiedzy a priori oraz innych zabiegów decydujących o przydatności dla potrzeb diagnostyki.

Przykładem metod proponowanych dla źródeł drgań może być metoda ślepej separacji składowych (Blind Component Separation) [6] gdzie separacja jest realizowana na drodze ekstrakcji z sygnałów obserwowanych, tych składowych, które cechują się pewnymi cechami charakterystycznymi dla ich grupy. Na przykład może to być podział na sygnały stacjonarne periodyczne, cyklostacjonarne, przejściowe itp. Należy podkreślić, że taki podział jest również związany z występowaniem pewnych niesprawności związanych z wymienionymi grupami sygnałów. Na przykład sygnały stacjonarne periodyczne często reprezentują składowe charakterystyczne dla maszyn wirnikowych, np. niewyrównoważenie, rozosiowanie itp. których wartości amplitud są istotną informacją o stanie obiektu. Sygnały przejściowe mogą być natomiast związane z takimi niesprawnościami jak przycieranie punktowe, występowanie luzów, natomiast źródła sygnałów cyklostacjonarnych mogą być źródłem informacji o stanie łożysk, stanie uzębienia przekładni zębatej itp.

## Rozdział 4

# Identyfikacja umownych zastępczych źródeł sygnałów diagnostycznych

Brak możliwości, w niektórych przypadkach, identyfikacji zmiennych dodatkowych pełniących rolę zmiennych instrumentalnych w wielostopniowych modelach diagnostycznych stał się podstawą do działań zmierzających do opracowania metody, której opis przedstawiono w niniejszym rozdziale.

W pracy [135] wskazano następujące możliwości identyfikacji zmiennych dodatkowych:

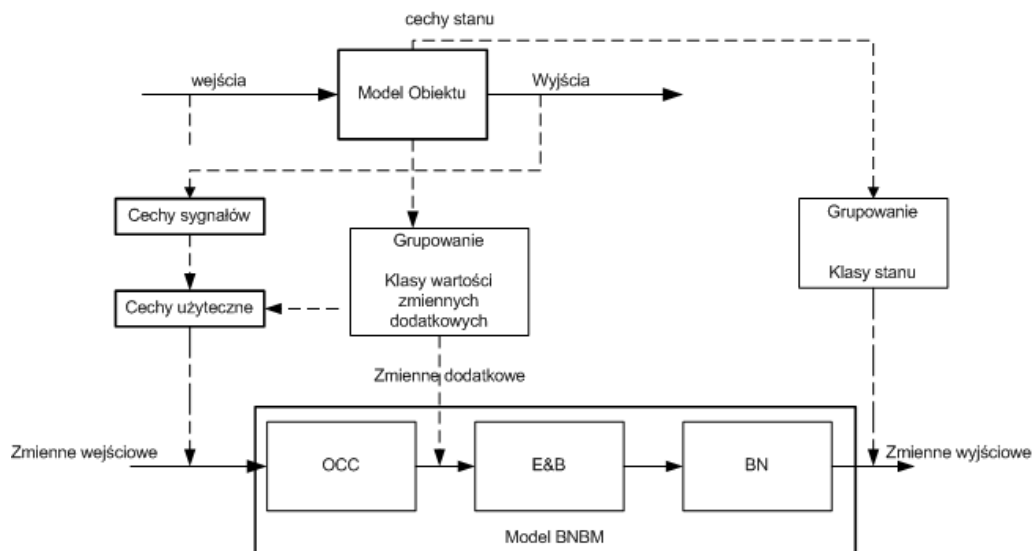
- **metoda I** poprzez wykorzystanie wiedzy o funkcjonowaniu obiektu,
- **metoda II** z zastosowaniem metod poszukiwania heurystycznego,
- **metoda III** przy wykorzystaniu wiedzy ekspertów potrafiących wskazać sygnały lub ich cechy ważne z punktu widzenia funkcjonowania obiektu albo procesu.

Ostatnia z przedstawionych powyżej metod zakłada istotną znajomość obiektu przez eksperta, który bezpośrednio potrafi wskazać cechy sygnałów, które mogą pełnić rolę zmiennych dodatkowych. Zastosowanie tej metody nie jest przedmiotem niniejszej rozprawy i nie będzie poruszane w jej dalszej części.

W metodzie pierwszej zakłada się znajomość wiedzy dziedzinowej na temat funkcjonowania obiektu na tyle dokładną, że możliwe jest jej zdefiniowanie np. modelem obiektu opisanym odpowiednim układem równań matematycznych. Identyfikacja modeli wielostopniowych z zastosowaniem tej metody pozyskiwania zmiennych dodatkowych może polegać na bezpośrednim rejestrowaniu przykładów uczących oraz zmiennych dodatkowych z zastosowaniem eksperymentu symulacyjnego. Identyfikacja diagnostycznego modelu BNBM z zastosowaniem metody I została przedstawiona na rysunku 4.1. Istotną cechą tej metody jest konieczność zdefiniowania odpowiedniego podziału przestrzeni zmiennych dodatkowych poprzez określenie odpowiednich klas wartości tych zmiennych (w przypadku jakościowego opisu zmiennych dodatkowych). Ważnym zagadnieniem pozostaje również zastosowanie odpowiedniej metody wyboru cech użytecznych z uwzględnieniem podziału na wspomniane klasy wartości. Przykład zastosowania powyższej metody został przedstawiony w rozdziale 6. Natomiast model obiektu, w którym zapisane

zostały istotne informacje na temat generowania zmiennych dodatkowych został przedstawiony w rozdziale 5.

Metoda II, polegająca na poszukiwaniu zmiennych dodatkowych metodą prób i błędów jest natomiast przedmiotem rozważań przedstawionych w dalszej części rozdziału.



Rys. 4.1. Identyfikacja wielostopniowego modelu typu BNBM z zastosowaniem I metody pozyskiwania zmiennych dodatkowych. Linie przerywane związane są z etapem przygotowywania danych uczących. *OCC* - pierwszy stopień obejmujący klasyfikatory jednoklasowe jako bloki przetwarzania zmiennych wejściowych, *E&B* - drugi stopień dotyczący uzgadniania obrazów zmiennych, *BN* - trzeci stopień modelu reprezentowany siecią przekonań.

## 4.1. Zarys metody

Założmy, że dysponujemy klasycznym zbiorem danych stosowanych w identyfikacji modeli diagnostycznych:

- zbiorem zmiennych wejściowych  $\underline{x}$ , w których skład wchodzi zmienne związane: ze skutkami działania obiektu, warunkami działania obiektu oraz wybranymi cechami konstrukcyjnymi,
- zbiorem zmiennych wyjściowych  $\underline{y}$ , które są poszukiwane w procesie diagnozowania np. klasy stanu  $Y_i$ ,

Pary tych zmiennych tworzą zbiór danych uczących

$$D_L = \{(\underline{x}_1, Y_1), (\underline{x}_2, Y_2), \dots, (\underline{x}_n, Y_k)\}. \quad (4.1)$$

Dla potrzeb dalszych rozważań wprowadza się pojęcie umownego zastępczego źródła sygnałów diagnostycznych. *Umowne zastępcze źródło sygnałów diagnostycznych może*

*być interpretowane jako niedostępne pomiarowo, nieobserwowane, wirtualne oddziaływanie pomiędzy elementami obiektu lub pomiędzy obiektem a otoczeniem będące przyczyną obserwowanych sygnałów diagnostycznych.*

Celem jest poszukiwanie zbioru zmiennych dodatkowych  $z$ , dla każdego przykładu uczącego, w postaci cech umownych zastępczych źródeł sygnałów diagnostycznych.

Zakłada się, że:

- charakterystyczną własnością cech umownych zastępczych źródeł jest odpowiednio wysoka wrażliwość diagnostyczna. W tym celu zakłada się że, wartość estymowana wrażliwości diagnostycznej określona na zbiorze podstaw wnioskowania o stanie  $U$ , zawierającego wybrane elementy zbioru zmiennych obserwowanych  $X$  oraz wybrane elementy ze zbioru cech umownych zastępczych źródeł sygnałów diagnostycznych  $Z$ , jest większa, aniżeli wartość estymowana wrażliwości diagnostycznej, określonej na podstawie zbioru  $U$  zawierającego jedynie wybrane elementy zbioru zmiennych obserwowanych  $X$  co można zapisać jako:

$$E\{s(U \subset X \cup Z)\} > E\{s(U \subset X)\}, \quad (4.2)$$

- identyfikacja zmiennych dodatkowych opiera się na wyznaczaniu umownych zastępczych źródeł sygnałów diagnostycznych przy wykorzystaniu wszelkiej dostępnej wiedzy dziedzinowej na temat źródeł rzeczywistych.

Prowadzenie procesu identyfikacji umownych zastępczych źródeł na podstawie zbioru danych, (4.1) pozyskanych w wyniku prowadzenia eksperymentu symulacyjnego umożliwia, przyjęcie następujących założeń:

- model propagacji sygnałów źródeł jest liniowy ,

$$\underline{x} = A\underline{z} \quad (4.3)$$

- nie ma opóźnień w układzie,
- macierz mieszająca  $A$  jest niezmiennicza względem czasu oraz jest odwracalna, a wszystkie jej elementy są dodatnie,
- umowne zastępcze źródła są statyczne i niezależne,
- entropia  $H$  sygnałów źródeł nie odpowiada entropii sygnału o gaussowskim rozkładzie funkcji gęstości prawdopodobieństwa,

$$H \neq \ln(\sigma\sqrt{2\pi e}), \quad (4.4)$$

- nie występuje szum,

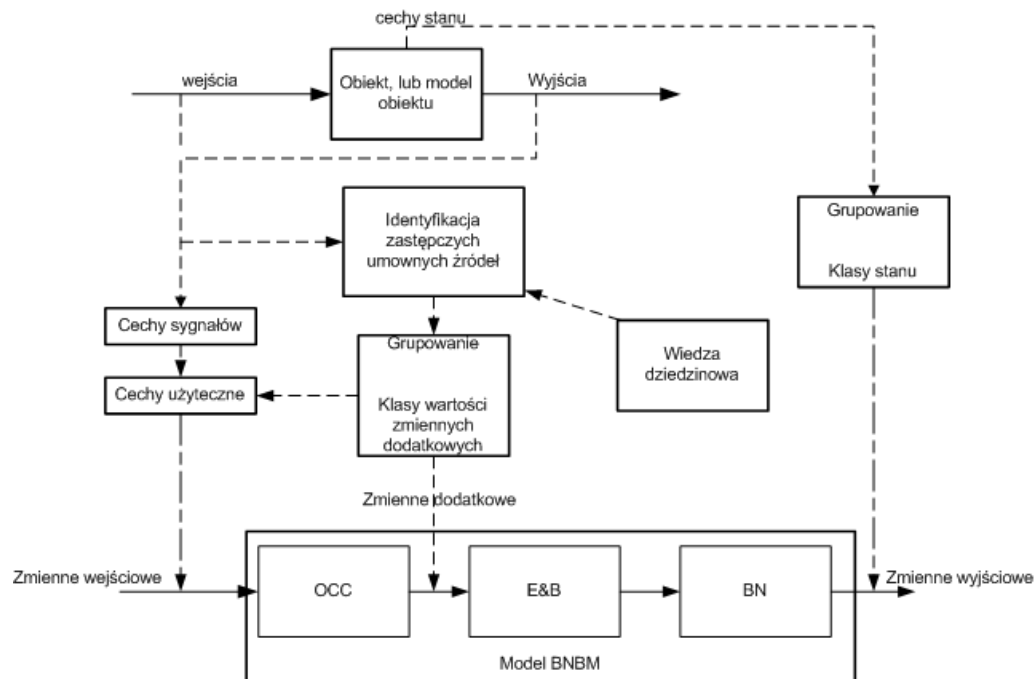
$$\sigma^2 = 0. \quad (4.5)$$

Zakłada się również, że dana jest wiedza dziedzinowa w postaci:

- liczby umownych zastępczych źródeł sygnałów diagnostycznych odpowiadającej liczbie źródeł sygnałów diagnostycznych,

- momentów statystycznych wyższych rzędów jakimi mogą cechować się źródła sygnałów diagnostycznych, przy czym wiedza ta może być niepełna lub niepewna,
- wiedzy dziedzinowej na temat sygnałów źródeł, którą można wykorzystać podczas wstępnego przetwarzania zmiennych,
- informacji na temat aktualnie rozpatrywanego stanu, dla którego poszukiwane są umowne zastępcze źródła sygnałów diagnostycznych.

Identyfikacja diagnostycznego modelu BNBM z zastosowaniem metody II została przedstawiona na rysunku 4.2.



Rys. 4.2. Identyfikacja wielostopniowego modelu BNBM z zastosowaniem II metody pozyskiwania zmiennych dodatkowych. Linie przerywane związane są z etapem przygotowywania danych uczących. *OCC* - pierwszy stopień obejmujący klasyfikatory jednoklasowe jako bloki przetwarzania zmiennych wejściowych, *E&B* - drugi stopień dotyczący uzgadniania obrazów zmiennych, *BN* - trzeci stopień modelu reprezentowany siecią przekonań.

Ponieważ założono, że obserwowane dostępne pomiarowo sygnały diagnostyczne

$$\mathbf{X} = [x_1, x_2, \dots, x_m]^T, \quad (4.6)$$

są wynikiem działania pomiarowo niedostępnych źródeł

$$\mathbf{S} = [s_1, s_2, \dots, s_n]^T, \quad (4.7)$$

dlatego na skutek wszechkierunkowego rozchodzenia się fal sprężystych w układach mechanicznych oraz na mocy Centralnego Twierdzenia Granicznego można zapisać, że jeżeli  $n = m$  to:

$$x(\mu, \nu) > s(\mu, \nu) \text{ dla } \mu \neq \nu \quad (4.8)$$

gdzie  $x(\mu, \nu)$  jest elementem macierzy kowariancji  $cov(\mathbf{X}, \mathbf{X})$  natomiast  $s(\mu, \nu)$  jest elementem macierzy kowariancji  $cov(\mathbf{S}, \mathbf{S})$ .

Oznacza to, że źródła sygnałów diagnostycznych cechują się mniejszymi wartościami korelacji wzajemnej, a w niektórych przypadkach mogą być nieskorelowane lub statystycznie niezależne. Metodami, które uwzględniają ten fakt są metody analizy składowych niezależnych oraz ślepej separacji źródeł. Jeżeli zidentyfikowane zastępcze umowne źródła będą źródłami nieskorelowanymi to uzyskane w ten sposób klasy wartości zmiennych dodatkowych dla potrzeb budowania modeli wielostopniowych, mogą tworzyć zbiory rozłączne.

## 4.2. Szczegółowy opis metody

Szczegółowy opis metody identyfikacji umownych zastępczych źródeł sygnałów diagnostycznych został zilustrowany diagramem czynności 4.4. Poszczególne etapy metody zostały opisane w niniejszym podrozdziale.

### 4.2.1. Przetwarzanie wstępne sygnałów

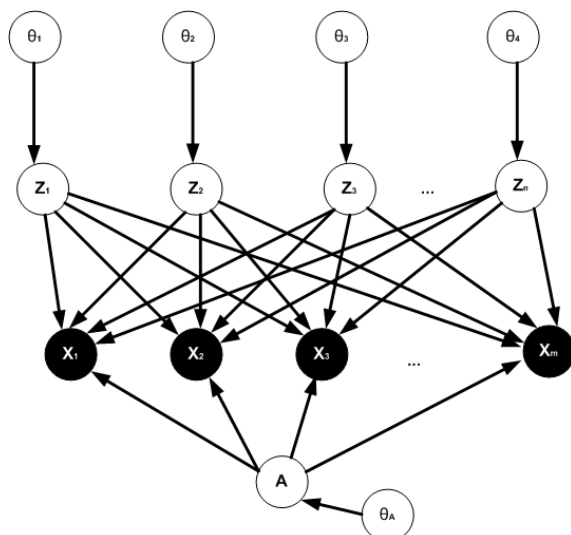
Przetwarzanie wstępne sygnałów obserwowanych stanowi ważny element metody identyfikacji zastępczych umownych źródeł. Niewłaściwe przeprowadzenie tego etapu może przyczynić się do utraty istotnych informacji. Ważnym elementem tego etapu jest konieczność lub możliwość wykorzystania wiedzy dziedzinowej dotyczącej sposobu generacji rzeczywistych sygnałów źródeł. Działania mieszczące się w zakresie wstępnego przetwarzania mają na celu:

- przekształcenie danych obserwowanych do dziedziny, w której generowane są sygnały źródeł,
- poszukiwanie takiej reprezentacji (dziedziny) sygnału, w którym możliwe jest wskazanie takiego przedziału argumentów danej dziedziny, w której występuje tylko jedno ze źródeł.

Przykładem może być wysoki stopień koherencji pomiędzy składowymi niskoczęstotliwymi źródłami, a niewielki stopień koherencji pomiędzy składowymi wysokoczęstotliwymi. Należy wyraźnie podkreślić, że zastosowanie odpowiednich technik wstępnego przetwarzania realizowane jest na podstawie wiedzy dziedzinowej na temat poszukiwanych sygnałów źródeł.

### 4.2.2. Identyfikacja umownych zastępczych źródeł

Najbardziej ogólnym ujęciem metod ślepej separacji źródeł jest ujęcie statystyczne, które pozwala na przedstawienie sposobu w jaki możliwe jest wprowadzenie wiedzy na temat źródeł, czy też układu propagacji. Na rysunku 4.3 przedstawiono zarys metod ślepej separacji źródeł w ujęciu bayesowskim reprezentowanym acyklicznym grafem skierowanym.



Rys. 4.3. Reprezentacja graficzna metod ślepej separacji źródeł w ujęciu acyklicznego grafu skierowanego

Opis probabilistyczny identyfikowanego modelu można przedstawić w postaci prawdopodobieństwa a posteriori, czyli uzyskania modelu reprezentowanego układem mieszającym  $A$  oraz umownymi zastępczymi źródłami  $Z$  w następstwie znanych sygnałów obserwowanych  $X$  oraz wiedzy a priori [87]:

$$P(A, Z(t)|X(t), \theta_z, \theta_A) \propto P(X(t)|A, Z(t), \theta_z, \theta_A)P(A, Z(t)|\theta_z, \theta_A) \quad (4.9)$$

gdzie  $\theta_z$  jest wiedzą a priori na temat poszukiwanych sygnałów źródeł, natomiast  $\theta_A$  jest wiedzą a priori na temat systemu mieszającego. Ponieważ można wykazać, że w przedstawionym na rysunku 4.3 modelu probabilistycznym, dla znanych wartości  $X$  węzeł  $A$  oraz węzły  $Z$  są warunkowo niezależne, w związku z czym można zapisać, że:

$$P(A, Z(t)|X(t), \theta_z, \theta_A) \propto P(X(t)|A, Z(t), \theta_z, \theta_A)P(A|\theta_A)P(Z|\theta_z) \quad (4.10)$$

oraz korzystając z warunku statystycznej niezależności węzłów  $Z$ :

$$P(Z|\theta_z) = \prod_{i=1}^N p_i(z_i) \quad (4.11)$$

gdzie  $p_i(z_i)$  jest funkcją gęstości prawdopodobieństwa  $i$ -tego sygnału źródła.

W dalszych rozważaniach nie będzie uwzględniania wiedzy a priori  $\theta_A$ , dlatego można zapisać, że:

$$P(A|\theta_A) = P(A) \quad (4.12)$$

Ponieważ metody ślepej separacji źródeł, a w szczególności analiza składowych niezależnych wykorzystują założenie dotyczące niezależności źródeł, dlatego też poszukiwanie umownych zastępczych źródeł na podstawie sygnałów obserwowanych odbywa się najczęściej poprzez dopasowanie modelu układu mieszającego  $A$ . Poszukiwane jest wtedy prawdopodobieństwo brzegowe [87]:



$$\log P(A|X, \theta_z) = \log P(A) \int (P(X(t)|A, Z(t), \theta_z) P(Z|\theta_z)) dZ + \log P(A) + C \quad (4.13)$$

Dla potrzeb algorytmów gradientowych poszukiwana jest wartość pochodnej [87]:

$$\frac{\partial P(A|Z, X, \theta_z)}{\partial A^{-1}} = A^T + \frac{dp_i(z_i)/dz}{p_i(z_i)} x(t) \quad (4.14)$$

gdzie  $p_i(z_i)$  jest funkcją gęstości prawdopodobieństwa.

Przedstawiona powyżej metoda wyznaczania gradientu macierzy mieszającej jest wykorzystywana w niektórych metodach ślepej separacji. Poszukiwana macierz odwrotna  $\mathbf{W}$  do macierzy mieszającej  $\mathbf{A}$  jest macierzą ortogonalną. Z tego względu można zapisać, że gradient macierzy mieszającej jest równy:

$$\Delta \mathbf{W} = \mathbf{W} + (\mathbf{I} - \phi(\mathbf{Z}) * \mathbf{Z}) \quad (4.15)$$

gdzie  $\phi(\mathbf{Z})$  jest wektorem nieliniowych funkcji celu dla poszukiwanego zbioru umownych zastępczych źródeł:

$$\phi(\mathbf{Z}) = \left[ \frac{dp_1(z_1)/dz}{p_1(z_1)}, \dots, \frac{dp_n(z_n)/dz}{p_n(z_n)} \right]. \quad (4.16)$$

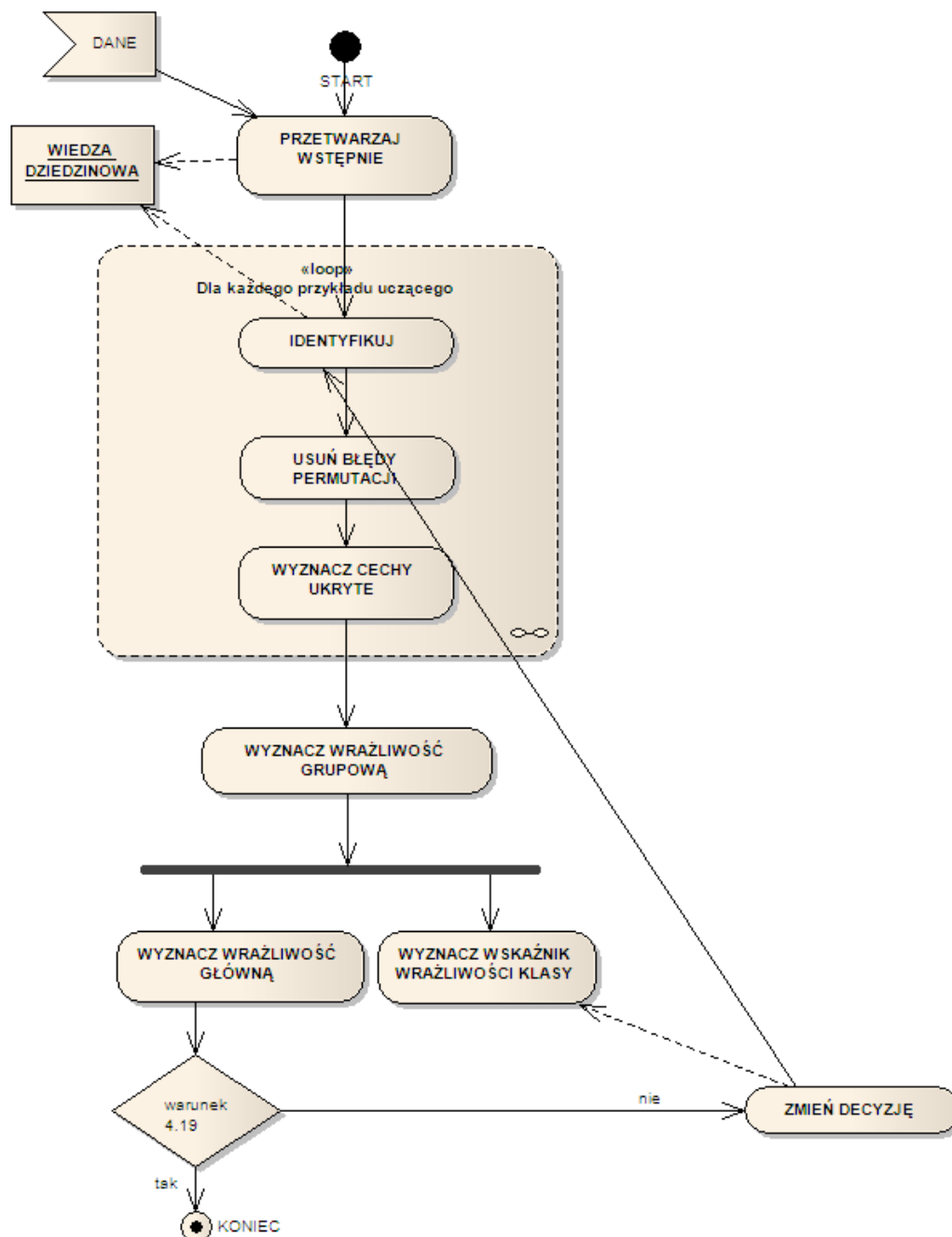
Przedstawiona powyżej nieliniowa funkcja celu, jest podstawowym elementem pozwalającym na implementację wiedzy na temat umownych zastępczych źródeł w postaci ich rozkładów funkcji gęstości prawdopodobieństwa.

Podanie informacji na temat tych rozkładów może mieć różnorodną postać. Stosowane mogą być funkcje ciągłe opisujące rozkłady lub momenty statystyczne opisujące klasy tych rozkładów. Na przykład w różnych metodach separacji najczęściej stosowane są typowe funkcje nieliniowe takie jak funkcja  $\phi = \tanh(z)$  do identyfikacji źródeł o rozkładzie leptokurtycznym lub funkcja  $\phi = u^3$  dla źródeł o rozkładzie platykurtycznym. Niestety informacja na temat spłaszczenia funkcji gęstości prawdopodobieństwa nie pozwala na uwzględnienie niesymetryczności tych rozkładów. Fakt ten może mieć istotne znaczenie w przypadku identyfikacji źródeł sygnałów diagnostycznych. Przykładem mogą być klasy zniekształconych sygnałów sinusoidalnych, które posiadają niesymetryczny rozkład funkcji gęstości prawdopodobieństwa typu U. Istnieje zatem wyraźna potrzeba definiowania takich funkcji nieliniowych, które pozwalają na poszukiwanie umownych zastępczych źródeł sygnałów diagnostycznych, których funkcja gęstości prawdopodobieństwa może mieć postać niesymetryczną (skośną).

Dowolne źródło sygnału diagnostycznego może być opisane daną klasą funkcji gęstości prawdopodobieństwa. Opisanie dowolnej funkcji gęstości prawdopodobieństwa może być realizowane poprzez bezpośrednie podanie jej parametrów jak również pośrednio na podstawie momentów statystycznych, które pozwalają wyznaczyć parametry funkcji gęstości prawdopodobieństwa.

Możliwe jest numeryczne rozwiązywanie równań opisujących zależności pomiędzy zakładanymi momentami statystycznymi poszukiwanych przez nas źródeł oraz niewiadomymi parametrami rozkładów gęstości prawdopodobieństwa. Wadą takiego rozwiązania

jest jednak konieczność opracowania tych metod dla każdego interesującego rozkładu prawdopodobieństwa.



Rys. 4.4. Algorytm identyfikacji zastępczych umownych źródeł sygnałów diagnostycznych

W pracy [82] przedstawiono przegląd metod związanych z identyfikacją nieliniowych funkcji celu z wykorzystaniem szeregu metod np. systemu Pearsona, rozszerzonego systemu Pearsona, rozszerzonych rozkładów Lambda oraz Beta, których wykorzystanie pozwala na poszukiwanie nieliniowej funkcji celu praktycznie w całej dziedzinie sygnałów opisanych momentami wyższych rzędów. Istotną różnicą przedstawionych w tej pracy metod, jest to, że stosowane są one w celu znalezienia takiej nieliniowej funkcji celu,

która pozwoli na znalezienie niezależnych sygnałów źródeł. Ponieważ możliwe jest, że poszukiwane źródła systemów diagnostycznych są częściowo skorelowane dlatego też, w niniejszej pracy, głównym zamiarem nie jest poszukiwanie uniwersalnej nieliniowej funkcji celu, optymalizowanej dla uzyskania źródeł niezależnych, ale możliwość zdefiniowania dowolnej funkcji celu na podstawie informacji statystycznych na temat poszukiwanych sygnałów źródłowych. W związku z powyższym proponowane jest wykorzystanie zmodyfikowanych fragmentów metody przedstawionej w pracy [82]. W ramach tej metody:

- wyznaczone są parametry uogólnionego rozkładu Lambda,  $LD = \lambda_1 + \frac{p^{\lambda_3 - (1-p)^{\lambda_4}}}{\lambda_2}$  na podstawie zadanych momentów statystycznych poszukiwanych sygnałów źródeł. W pracy [91] przedstawiono przegląd metod stosowanych do wyznaczania parametrów tych rozkładów.
- na podstawie znanych i niezmiennych w trakcie prowadzenia identyfikacji źródeł parametrów uogólnionego rozkładu Lambda wyznaczana jest nieliniowa funkcja celu, w postaci:

$$\phi(z) = \lambda_2 \frac{p^{\lambda_3 - 1} (1 - \lambda_3) \lambda_3 - (1 - p)^{\lambda_4 - 1} (1 - \lambda_4) \lambda_4^2}{\lambda_3 p^{\lambda_3 - 1} + \lambda_4 (1 - p)^{\lambda_4 - 1}} \quad (4.17)$$

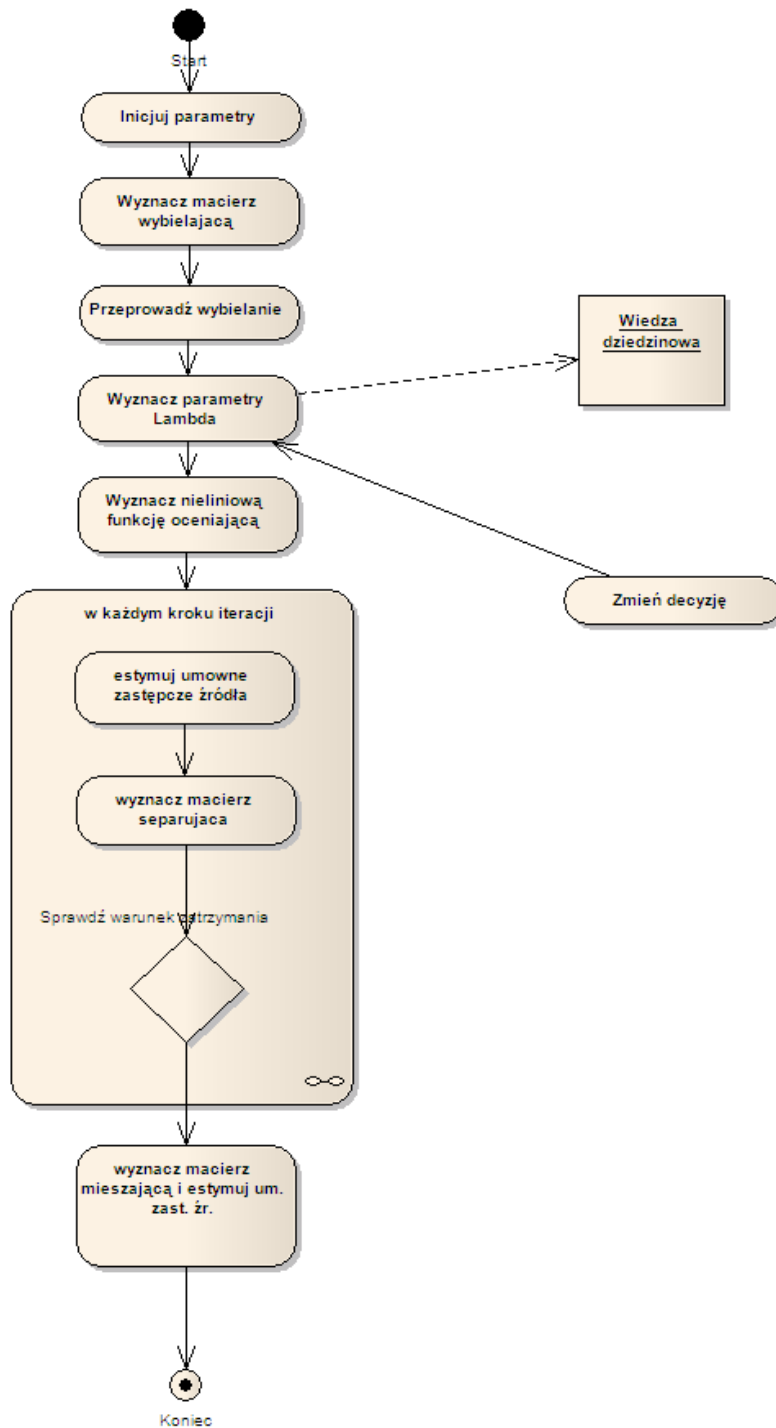
W pracy [97] wykazano, że nie istnieje uniwersalna postać funkcji nieliniowych stosowanych jako funkcje celu dla metod ślepej separacji źródeł.

Na podstawie przedstawionej metody identyfikowane są umowne zastępcze źródła sygnałów diagnostycznych. Szczegóły dotyczące procedury wyznaczania umownych zastępczych źródeł sygnałów diagnostycznych zostały przedstawione na diagramie czynności 4.5.

### 4.2.3. Usuwanie błędów permutacji

Błąd permutacji w kontekście metod ślepej separacji źródeł polega na ustawianiu zidentyfikowanych źródeł w kolejności nieodpowiadającej rzeczywistej lokalizacji źródeł w sensie ich położenia w polu zjawiskowym. W przypadku, gdy stosowane są algorytmy pozwalające na jednoczesną identyfikację wszystkich źródeł (algorytmy wsadowe) to kolejność źródeł może być różna i wynika od przyjęcia warunków początkowych. W przypadku stosowania algorytmów polegających na identyfikacji poszczególnych źródeł jeden po drugim są one ustawiane w kolejności zawsze tej samej, ale również niekoniecznie odpowiadającej właściwej lokalizacji źródeł.

Ponieważ opisywana metoda obarczona jest również niejednoznacznością wyników związanych z błędami permutacji w celu ich uniknięcia zaproponowano rozwiązanie polegające na zastosowaniu współczynników korelacji liniowej Pearsona. Warunkiem usunięcia błędów permutacji jest spełnienie założeń dotyczących odpowiedniego wysokiego skorelowania zmiennych obserwowanych z sygnałami źródeł, oraz niewielkiej korelacji wzajemnej sygnałów źródeł. Proponowana metoda polega na wykonaniu następujących działań:



Rys. 4.5. Szczegółowe czynności wykonywane podczas identyfikacji zastępczych umownych źródeł sygnałów diagnostycznych

- dla każdej pary  $(x, z)$  wyznacz współczynniki korelacji liniowej

$$r_{x,z} = \frac{cov(\underline{xy})}{\sigma_x \sigma_z} \quad (4.18)$$

gdzie  $cov$  jest macierzą kowariancji, a  $\sigma$  odchyleniem standardowym,

- przyporządkuj na podstawie współczynnika  $r_{x,z}$  zidentyfikowane umowne zastęp-

cze źródła odpowiednim sygnałom obserwowanym, rozpoczynając od największej wartości współczynnika  $r_{x,y}$ .

Ponieważ metoda ta nie gwarantuje usunięcia wszystkich możliwych błędnych permutacji, dlatego po wyznaczeniu cech dodatkowych przeprowadzana jest dodatkowa procedura weryfikacyjna. Polega ona na usunięciu błędów permutacji lub usunięciu danego przykładu. Decyzja dotycząca tych działań podejmowana jest na podstawie wielkości odchylenia wartości wyznaczonej cechy dodatkowej w zbiorze wszystkich wartości jakie zostały wyznaczone dla przykładów opisujących daną klasę stanu.

#### 4.2.4. Wyznaczanie cech dodatkowych

Możliwe jest zastosowanie różnych sposobów wyznaczania cech dla zidentyfikowanych umownych zastępczych źródeł:

- wyznaczenie cech sygnałów dodatkowych na podstawie cech źródeł,
- wyznaczenie cech sygnałów dodatkowych na podstawie cech zidentyfikowanego układu propagacji.

W pierwszym przypadku możliwe jest wyznaczenie bardzo licznego zbioru cech. Koniecznym staje się w tym przypadku zastosowanie odpowiedniej metody wyznaczania cech użytecznych. W drugim przypadku, możliwe jest wyznaczenie niewielkiej liczby cech np. w postaci norm macierzy mieszającej.

#### 4.2.5. Analiza wrażliwości cech sygnałów dodatkowych

W celu oceny uzyskanych zmiennych ukrytych przeprowadza się analizę wrażliwości. Na podstawie analizy przydatności różnych metod badania wrażliwości stwierdzono, że ze względu na:

- brak konieczności zakładania typu rozkładu funkcji gęstości prawdopodobieństwa analizowanych zmiennych,
- oraz niewielki wpływ zmiennych losowych na wartość wrażliwości, które mogą pojawić się w zbiorze identyfikowanych zmiennych ukrytych na przykład ze względu na heurystyczny charakter metody usuwania błędów permutacji,

stosowana będzie statystyczna metoda badania wrażliwości oparta na zastosowaniu rangowej metody Kruskalla-Wallisa. Sposób wykorzystania tej metody dla celów badania wrażliwości został przedstawiony w pracy [125].

W wyniku stosowania statystycznej metody badania wrażliwości cech wyznaczana jest wartość wrażliwości grupowej, a następnie głównej, których definicje przytoczono w podrozdziale 2.2. Wartości te są wyznaczone dla celów oceny użyteczności zidentyfikowanych cech dodatkowych. Ponieważ cechy źródeł rzeczywistych, ze względu na duży stopień skorelowania ze zmiennymi stanu, wykazują większą wrażliwość diagnostyczną

niż zmienne obserwowane, dlatego też celem jest poszukiwanie takich zmiennych dodatkowych, które spełniają warunek:

$$\max\{\underline{s}(U \subset Z)\} > \max\{\underline{s}(U \subset X)\} \quad (4.19)$$

gdzie  $\max\{\underline{s}(U \subset Z)\}$  jest maksymalną wartością wrażliwości głównej wyznaczoną z wektora wszystkich wartości wrażliwości obliczonych dla zbioru cech użytecznych  $U$  zawierającego wybrane cechy umownych zastępczych źródeł sygnałów diagnostycznych zbioru  $Z$ . Natomiast  $\max\{\underline{s}(U \subset X)\}$  jest maksymalną wartością wrażliwości głównej wyznaczoną ze zbioru wszystkich wartości wrażliwości obliczonych dla zbioru cech użytecznych  $U$  zawierającego wybrane cechy sygnałów obserwowanych należących do zbioru  $X$ .

Niespełnienie tego warunku powoduje potrzebę wprowadzenia zmian dotyczących wiedzy dziedzinowej w postaci cech statystycznych identyfikowanych umownych zastępczych źródeł sygnałów diagnostycznych. Postępowanie takie wymaga wskazania klasy wartości zmiennych dodatkowych cechującej się niedostateczną rozpoznawalnością na podstawie bieżącego zbioru cech sygnałów dodatkowych. W celu łatwiejszego wskazania takich klas wprowadza się ilościowy wskaźnik pozwalający określić rozpoznawalność danej klasy stanu  $sc$ , który zdefiniowany jest następującą zależnością:

$$sc_c = \frac{\sum_i |s_j^i|}{l} \quad (4.20)$$

gdzie  $sc_c$  jest wskaźnikiem rozpoznawalności klasy  $c$ ,  $s_j^i$  jest wartością wrażliwości grupowej  $j$ -tej cechy pozwalającą odróżnić  $i$ -tą klasę stanu od pozostałych klas, a  $l$  jest liczbą rozpatrywanych cech. W rozpatrywanym przypadku wartości wrażliwości grupowych wyznaczone zostały na podstawie porównań wielokrotnych z zastosowaniem nieparametrycznego testu Kruskalla-Wallisa [125].

Istota działania opisanego tutaj metody polega na poszukiwaniu umownych zastępczych źródeł sygnałów diagnostycznych na podstawie informacji o własnościach rzeczywistych źródeł sygnałów diagnostycznych, które są znane i wynikają najczęściej z wiedzy dziedzinowej na temat działania obiektu. Można zatem powiedzieć, że zidentyfikowane umowne zastępcze źródła mogą być podobne do źródeł sygnałów diagnostycznych w znaczeniu informacji jakie posiadamy na ich temat.

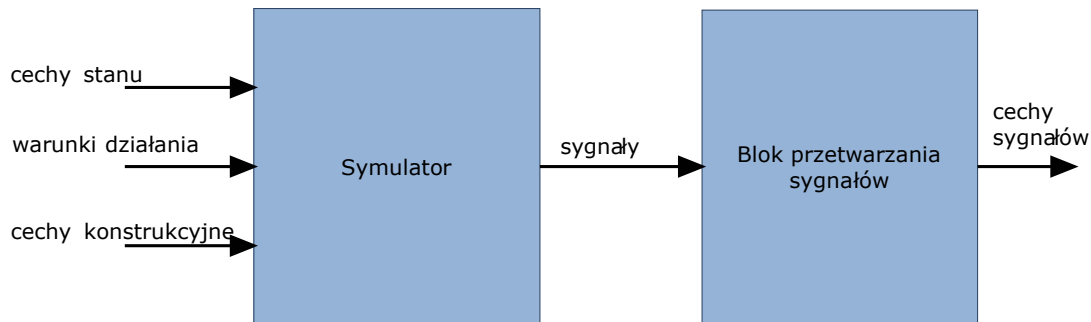
## Rozdział 5

# Symulator wirnika wielopodporowego

W celu oceny zmian stanu lub identyfikacji stanu przeprowadza się eksperymenty diagnostyczne. Mogą to być zarówno eksperymenty czynne jak i bierne w zależności od dostępności danego środka technicznego. Obserwacje działania środka technicznego są źródłem informacji o jego stanie lub zmianach tego stanu. Niestety, eksperymenty bierne pozwalają czasami jedynie na obserwacje stanu w otoczeniu jednego punktu pracy. Brak możliwości poznania relacji diagnostycznych w szczególności w przypadku zmian stanu wymusza prowadzenie eksperymentów czynnych. Z drugiej strony one same nie zawsze są możliwe ze względu na ekonomikę działania przedsiębiorstwa w którym znajduje się obiekt techniczny jak np. w energetyce. Jedyną możliwością przeprowadzenia eksperymentu czynnego jest w tym przypadku prowadzenie badań na maszynie należącej do tej samej klasy maszyn co obiekt obserwowany lub też prowadzenie symulacji w oparciu o model numeryczny w odpowiednim stopniu aproksymujący rzeczywisty obiekt techniczny lub klasę obiektów podobnych. Metody takie są coraz powszechniej stosowane do czego przyczynił się szybki rozwój technik komputerowych. W diagnostyce maszyn i procesów symulacja stała się podstawą stosunkowo nowej gałęzi nazywanej diagnostyką wspartą modelowo, w tym również jedną z podstawowych metod pozyskiwania wiedzy na potrzeby identyfikacji relacji diagnostycznych stan-symptom. Opracowane na bazie symulacji diagnostyczne modele obiektów nie tylko są wykorzystywane w procesie diagnozowania na podstawie oceny residuów czy identyfikacji zmian parametrów obiektu, ale z powodzeniem mogą być stosowane w procesie trenowania oraz testowania modeli diagnostycznych. W tym właśnie celu został opracowany symulator przedstawiony w niniejszym rozdziale. Symulator ten jest rozbudowaną wersją symulatora przedstawionego w [117].

Poznanie relacji diagnostycznych na podstawie symulacji wymaga odpowiedniego zaplanowania prowadzonych badań symulacyjnych. Przede wszystkim badania takie wymagają określenia punktów pracy obiektu w dyskretnej przestrzeni stanu, jego warunków działania, jak również cech konstrukcyjnych symulowanego obiektu technicznego. Zebrane w ten sposób zbiory przebiegów sygnałów dowolnych wielkości fizycznych elektrycznych, termicznych czy mechanicznych poddawane są dalszym zabiegom poczynawszy od wstępnego przetwarzania sygnałów, poprzez ich przetwarzanie właściwe do uzyskania cech sygnałów, a ostatecznie do uzyskania użytecznych sygnałów diagnostycznych od-

powiadającym omawianym symptomom. Na rysunku 5.1 przedstawiono wejścia i wyjścia bloku symulatora oraz bloku przetwarzania sygnałów.



Rys. 5.1. Schemat pozyskiwania relacji diagnostycznych na bazie badań symulacyjnych

Największą klasę maszyn pod względem liczby stanowią maszyny zaliczane do klasy maszyn wirnikowych. Uzasadnieniem dla stosowania systemów diagnostycznych dla tej grupy maszyn są przede wszystkim maszyny krytyczne, stanowiące z punktu widzenia bezpieczeństwa lub ekonomii danego przedsiębiorstwa lub nawet gałęzi gospodarki krajowej element strategiczny. Przykładem takich obiektów są turbozespoły energetyczne, które są przedmiotem wielu badań związanych z szeroko pojmowaną diagnostyką. Są to obiekty bardzo złożone, narażone na działanie wielu sił, które oddziaływując na linię wirników i łożysk wpływają zasadniczo na stan obiektu [84], [83]. Można tutaj wyróżnić wiele wymuszeń takich jak na przykład siły aerodynamiczne, mechaniczne, magnetyczne i elektryczne [84]. Siły te powodują powstawanie wielu niesprawności takich jak na przykład niestabilna praca łożysk hydrodynamicznych wywołana rozoosiowaniem.

Opisany w niniejszym rozdziale model teoretyczny wirnika wielopodporowego z łożyskami hydrodynamicznymi został wykorzystany do opracowania oprogramowania działającego jak symulator obiektu w środowisku Matlab/Simulink. Na podstawie odpowiednio ustalonego zbioru cech stanu, niezmiennych warunków działania oraz wybranych niezmiennych cech konstrukcyjnych rejestrowano interesujące ciągi wartości poszczególnych wielkości fizycznych dotyczące m.in. reakcji hydrodynamicznych, przemieszczeń względnych czopa w dwóch prostopadłych kierunkach. W opracowanym symulatorze można wyodrębnić następujące podukłady:

- podukład opisujący linię wirników,
- podukład opisujący linię łożysk,
- podukład związany z dynamicznymi własnościami podpór.

## 5.1. Modelowanie łożysk hydrodynamicznych

Stosowane są różne metody modelowania łożysk hydrodynamicznych. Zagadnieniom tym poświęcony jest niniejszy podrozdział, w którym szczególną uwagę poświęcono na rozwiązanie analityczne opisujące model generacji sił hydrodynamicznych. W dalszej części dla wybranego opisu matematycznego opracowano model prostego wirnika z łożyskiem



hydrodynamicznym, który jest rozbudowanym podukładem wyodrębnionym z systemu wirnika wielopodporowego. Model ten został wykonany w celu weryfikacji poprawności działania części składowych modelu, w którym łożysko hydrodynamiczne stanowi jeden z najbardziej złożonych modeli cząstkowych.

### 5.1.1. Siły hydrodynamiczne

Niniejszy model został opracowany na podstawie dostępnej wiedzy analitycznej na temat charakteru rozkładu ciśnień hydrodynamicznych i nieliniowych reakcji hydrodynamicznych wywołanych w podporach łożyskowych. W modelu tym wykorzystano opis rozkładu ciśnienia filmu olejowego według rozwiązania równania Reynolds'a z rozwiązaniem szczególnym dla łożysk krótkich znanym jako rozwiązanie Ocvirk'a (przyjęcie rozwiązania Ocvirka nie pozwala na rozpatrywanie drgań poosiowych koniecznych do identyfikacji przekoszeń panwi) [131].

Przyjmując rozwiązanie Ocvirk'a równanie Reynolds'a dla  $L < R$  (gdzie  $L$  jest długością łożyska, a  $R$  jego promieniem) przyjmuje postać [131]:

$$\frac{\partial}{\partial z} \left( h^3 \frac{\partial p}{\partial z} \right) = 6\nu\Omega \left( \frac{\partial h}{\partial x} \right) \quad (5.1)$$

gdzie,  $p$  jest rozkładem ciśnienia na powierzchni panwi, natomiast  $h$  jest funkcją grubości filmu olejowego. Przyjmując, że pochodna cząstkowa  $\frac{\partial h}{\partial x}$  i  $h$  są niezależne od zmian rozkładu ciśnienia w kierunku poosiowym (np. łożyska bardzo krótkie w których przekoszenia panwi nie powodują znacznych zmian rozkładu ciśnienia wzdłuż panwi) można, po dwukrotnym całkowaniu, zapisać:

$$p = \frac{3\nu\Omega}{h^3} \left( \frac{\partial h}{\partial x} \right) z^2 + \frac{C1}{h^3} z + C2 \quad (5.2)$$

przy uwzględnieniu warunków brzegowych  $p = 0$  dla  $z = \pm L/2$  wzór na ciśnienie hydrodynamiczne przyjmuje postać:

$$p = \frac{3\nu\Omega}{h^3} \left( \frac{l^2}{4} - z^2 \right) \left( \frac{\partial h}{\partial x} \right) \quad (5.3)$$

ponieważ warstwa oleju w dowolnym przekroju ma grubość,

$$h = c(1 + \varepsilon \cos(\theta)) \quad (5.4)$$

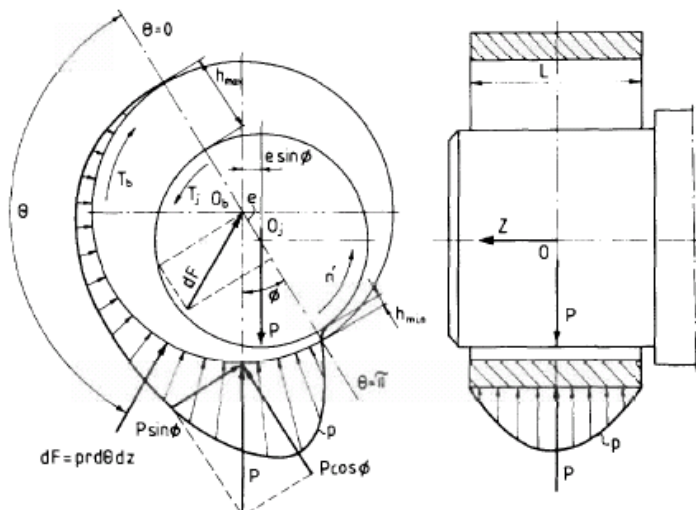
a jej pochodna dla dowolnego przekroju warstwy oleju jest równa

$$\frac{\partial h}{\partial x} = \frac{\partial h}{\partial r\theta} = \frac{1}{r} \frac{\partial h}{\partial \theta} \quad (5.5)$$

można zapisać, że [131]

$$p = \frac{3\nu\Omega}{h^3} \left( \frac{l^2}{4} - z^2 \right) \frac{3\varepsilon \sin(\theta)}{(1 + \varepsilon \cos(\theta))^3} \quad (5.6)$$

Równanie to pokazuje rozkład ciśnienia zgodny z rysunkiem 5.2.



Rys. 5.2. Rozkład ciśnień i odpowiadający układ sił występujących w łożysku hydrodynamicznym [131]

Na rysunku 5.2 przedstawione zostały zaznaczone siły wynikające z ciśnienia hydrodynamicznego. Ciśnienia panujące w łożysku mają kierunek normalny do filmu olejowego i rozkładają się wzdłuż długości łożyska w ten sposób, że wszystkie elementarne siły  $dF = prd\theta dz$  można zredukować do wypadkowej siły promieniowej ciśnienia  $P$  przechodzącej przez środek łożyska. Podobnie można zredukować wszystkie siły, które wywierają ciśnienie do wypadkowej siły przechodzącej przez środek czopa. Siły te muszą się równoważyć, mieć ten sam kierunek, przeciwne zwroty i być do siebie równoległe. Czop wywiera moment ścinający  $T_j$  oddziaływujący na film olejowy zgodnie z kierunkiem obrotu czopa, tym samym łożysko wywiera moment oporu  $T_b$  przeciwdziałając temu momentowi. Momenty te nie są jednakowe i spełniają następujące równanie momentów względem środka czopa.

$$T_j = T_b + P \sin(\theta); \quad (5.7)$$

Siły hydrodynamiczne w rzeczywistości są siłami zależnymi od położenia czopa w łożysku hydrodynamicznym jak i zależnymi od szybkości tych zmian. We współrzędnych związanych z przekrojem dla minimalnej grubości warstwy filmu olejowego, zależność można zdefiniować w następujący sposób [69]:

$$P \sin(\theta) = 2 \int_0^l \int_0^{2\pi} prd(\theta) dz \sin(\theta) = \quad (5.8)$$

$$\frac{\mu \Omega R L^3}{2h^2} (1 - 2\gamma) \frac{2\varepsilon^2}{(1 - \varepsilon^2)^2} + \pi \dot{\varepsilon} \frac{1 + 2\varepsilon^2}{(1 - \varepsilon^2)^{\frac{5}{2}}}$$

$$P \cos(\theta) = 2 \int_0^l \int_0^{2\pi} (pr d(\theta) dz \cos(\theta)) = \quad (5.9)$$

$$\frac{\mu \Omega R L^3}{2h^2} - \frac{pi}{2} (1 - 2\gamma) \frac{\varepsilon}{(1 - \varepsilon^2)^{\frac{3}{2}}} - \varepsilon \frac{4\varepsilon}{(1 - \varepsilon^2)^2}$$

gdzie pomiędzy składowymi w układzie  $Oxy$ , a układem związanym z przekrojem dla minimalnej grubości warstwy olejowej zachodzą następujące związki [69]:

$$F_x = P \cos(\theta) - P \sin(\theta) \quad (5.10)$$

$$F_y = P \sin(\theta) - P \cos(\theta) \quad (5.11)$$

Kontynuując rozważania z równania 5.6 i pomijając tym samym wpływ zmian prędkości na dynamikę sił hydrodynamicznych równania 5.8 i 5.9 przyjmują postać:

$$P \cos(\theta) = 2 \int_0^l \int_0^{2\pi} pr d(\theta) dz \cos(\theta) = \frac{\mu \Omega L^3}{c^2} \frac{\varepsilon^2}{(1 - \varepsilon^2)^2} \quad (5.12)$$

$$P \sin(\theta) = 2 \int_0^l \int_0^{2\pi} pr d(\theta) dz \sin(\theta) = \frac{\mu \Omega L^3}{c^2} \frac{\pi \varepsilon}{4(1 - \varepsilon^2)^{\frac{3}{2}}} \quad (5.13)$$

Otrzymanie powyższych równań pozwala na obliczenie wartości współczynników sztywności i tłumienia stosowanych w klasycznym ujęciu modelowania własności reologicznych filmu olejowego. W tym celu należy rozwiązać poszczególne pochodne cząstkowe zgodnie z poniższymi wzorami [69]:

$$k_{\alpha,\beta} = \left( \frac{\partial P_\alpha}{\partial \varepsilon} \frac{\partial \varepsilon}{\partial w_\beta} \right) + \left( \frac{\partial P_\alpha}{\partial \gamma} \frac{\partial \gamma}{\partial w_\beta} \right) \quad (5.14)$$

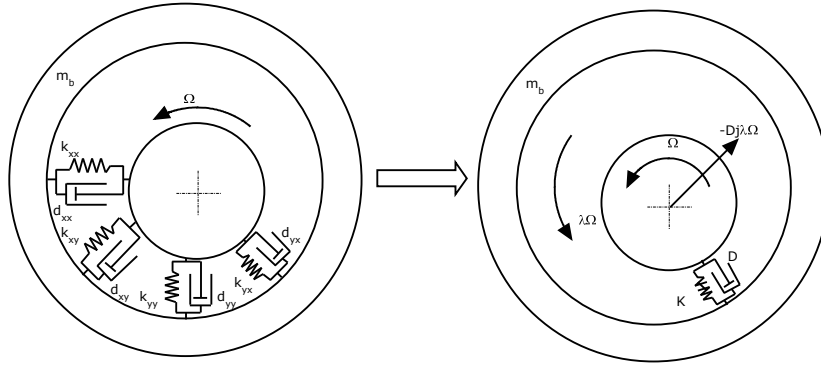
$$d_{\alpha,\beta} = \left( \frac{\partial P_\alpha}{\partial \dot{\varepsilon}} \frac{\partial \dot{\varepsilon}}{\partial w_\beta} \right) + \left( \frac{\partial P_\alpha}{\partial \dot{\gamma}} \frac{\partial \dot{\gamma}}{\partial w_\beta} \right) \quad (5.15)$$

dla  $\alpha, \beta = x, y$

Ujęcie to posiada jednak kilka wad i stąd też podjęto próbę identyfikacji współczynników modelu filmu olejowego w oparciu o mniej powszechnie stosowany model; nazywany modelem  $BM$  [104] od nazwisk badacza. Na rysunku 5.3 przedstawiono porównanie sposobu modelowania filmu olejowego z wykorzystaniem modelu  $BM$  [104] w zestawieniu do tradycyjnego podejścia.

W modelu tym, w odróżnieniu od klasycznego ujęcia, gdzie własności filmu olejowego są reprezentowane za pomocą czterech stacjonarnych układów Kelvina-Voigta ułożonych w określony sposób, układ Kelvina-Voigta jest układem dynamicznym związanym z układem biegunowym w którym oś kierunkowa jest związana z obracającą się płaszczyzną przecinającą łożysko w punkcie o najmniejszej grubości warstwy olejowej.

W modelu  $BM$  [104] podstawową różnicą jest to, że zgodnie z interpretacją fizyczną siła tłumienia filmu olejowego nie tylko oddziałuje w kierunku promieniowym, ale również w kierunku stycznym, gdzie siła ta zależy od prędkości przepływu czynnika roboczego. Dodatkowymi zaletami stosowania modelu  $BM$  są [18]:



Rys. 5.3. Sposoby modelowania łożysk hydrodynamicznych w ujęciu klasycznym (po lewej) oraz z zastosowaniem modelu BM. Rysunek opracowano na podstawie [69], [104]

- współczynniki opisujące własności reologii cieczy w układzie BM są niezależne od układu współrzędnych,
- w łatwy sposób można określić granicę stabilności dla rozpatrywanego modelu BM,
- w empiryczny sposób łatwo jest zidentyfikować wartości współczynników sztywności i tłumienia dla modelu BM.

Wadą przedstawionego podejścia jest konieczność prowadzenia złożonych obliczeń w przypadku braku danych empirycznych pozwalających na bezpośrednią identyfikację współczynników modelu łożyska hydrodynamicznego.

Model siły hydrodynamicznej stosowanej w modelu *BM* (w przypadku izotropowych własności) ma następującą postać [104] [123] [103] [17] [99]:

$$F_h = Kr + D(\dot{r} - j\lambda\Omega r) + M_f(\ddot{r} - 2j\lambda\Omega\dot{r} - \lambda^2\Omega^2\ddot{r}) \quad (5.16)$$

gdzie  $r = x + jy$ ,  $K$  jest sztywnością dynamiczną,  $D$  jest tłumieniem dynamicznym,  $M_f$  określa inercję filmu olejowego,  $\Omega$  jest prędkością kątową wirnika,  $\lambda$  określa średnią prędkość przepływu filmu olejowego, która jest zależna od położenia czopa:

$$\lambda = \lambda(\varepsilon) \quad (5.17)$$

gdzie  $\varepsilon = \sqrt{x^2 + y^2}/c$  jest względnym współczynnikiem mimośrodowości położenia czopa względem środka łożyska. Wartość tego współczynnika jest w przybliżeniu odwrotnie proporcjonalna do liczby Sommerfelda:

$$S = \nu LR \frac{R^2 \Omega}{c^2 P} \approx \frac{1}{\varepsilon} \quad (5.18)$$

gdzie  $\nu$  jest lepkością dynamiczną filmu olejowego,  $L$  długością łożyska,  $R$  promieniem łożyska,  $c$  luzem promieniowym,  $P$  siłą promieniową oddziaływującą na czop wirnika. W celu uproszczenia obliczeń przyjęto, że wartość średniej prędkości filmu olejowego będzie stała i równa  $\lambda\Omega$  oraz, że wpływ masy dynamicznej filmu olejowego jest na tyle niewielki w porównaniu do sił sztywności i tłumienia, że zostanie on w dalszych

rozważaniach pominięty. Należy mieć na uwadze fakt, że przyjęty model jest odpowiedni w przypadku małej oraz średniej mimośrodowości względnej czopa w panwi. Rozważania, w których konieczne jest uwzględnienie większych wychyleń promieniowych czopa w panwi wymagają rozpatrzenia wpływu tych zmian na średnią obwodową prędkość filmu olejowego  $\lambda$ , jak również na uwzględnienie tarcia w przypadku gdy  $\lambda(c) = 0$ .

W przypadku takiego modelu współczynniki  $K$  oraz  $D$ , które są zależne od położenia oraz prędkości czopa są najczęściej określane drogą empiryczną [103] [99]. W niniejszym przykładzie konieczne jest jednak uzyskanie tych współczynników na drodze analitycznej. W tym celu możliwe są dwa podejścia:

- poszukiwanie rozwiązania dla współczynników filmu olejowego na drodze klasycznej, a następnie ich transformacja w celu określenia współczynników dla modelu  $BM$  [18],
- poszukiwanie bezpośredniego rozwiązania analitycznego,

Dla celów dalszych rozważań wybrano metodę drugą. Metoda ta polega na znalezieniu funkcji opisującej siły hydrodynamiczne w zależności od mimośrodowości względnej oraz prędkości jej zmian. W ten sposób rozwiązanie równania 5.1 dla łożysk krótkich można uzyskać poprzez określenie ciśnienia za pomocą nieskończonego szeregu w postaci [104]:

$$p = p_a \frac{L-z}{L} + \frac{p_b z}{L} + \frac{\nu \Omega}{c^2} \sum_{n=0}^{\infty} \sum_{k=0}^n \frac{z^k L^{n-k}}{R} \quad (5.19)$$

która dla łożysk krótkich przyjmuje postać:

$$p = p_a \frac{L-z}{L} + \frac{p_b z}{L} + \frac{\nu \Omega}{c^2} a_{00} \quad (5.20)$$

gdzie współczynniki  $a_{kn}$  określa się za pomocą poniższego wzoru:

$$a_{kn} = \left[ \left( \frac{1}{2} - \frac{\dot{\varepsilon}}{\Omega} \right) \sin(\theta) - 6 \frac{d\varepsilon}{d\Omega t} \cos(\theta) \right] \frac{c^3}{h^3} \quad (5.21)$$

gdzie pierwsze dwa człony równania określają składowe ciśnienia w kierunku promieniowym oraz stycznym zgodnie z rysunkiem 5.2. Wartość ciśnienia hydrostatycznego określają z kolei pierwsze dwa człony równania 5.19.

Siły hydrodynamiczne można określić na podstawie składowych naprężeń normalnych i stycznych do powierzchni czopa wg. następujących wzorów:

$$F_r = \int_0^L \int_0^{2\pi} \sigma \cos(\theta) - \tau \sin(\theta) R \theta_{czopa} \quad (5.22)$$

$$F_t = \int_0^L \int_0^{2\pi} \tau \cos(\theta) + \sigma \sin(\theta) R \theta_{czopa} \quad (5.23)$$

gdzie  $r, z, \theta_{czopa}$ , stanowią układ cylindryczny związany ze środkiem czopa. W celu określenia sił w oparciu o rozkład ciśnienia na powierzchni łożyska, konieczna jest transformacja z początku układu cylindrycznego związanego ze środkiem czopa do środka łożyska za pomocą następującego równania [104]:

$$R dz d\theta_{czopa} = R dz \left[ 1 + \varepsilon \frac{c}{R} \cos(\theta) + O\left(\frac{c^2}{R^2}\right) \right] d\theta \quad (5.24)$$

Korzystając z poniższych zależności dotyczących naprężeń normalnych i stycznych

$$\sigma = \sigma_r + 2\varepsilon\tau_{r\theta}\sin(\theta) + O\left(\frac{c^2}{R^2}\right) \quad (5.25)$$

$$\tau = \tau_{r\theta} + \varepsilon(\sigma_r + \sigma_r)\frac{c}{R}\sin(\tau) + O\left(\frac{c^2}{R^2}\right) \quad (5.26)$$

gdzie  $\tau_{r\theta}$ ,  $\sigma_r$ ,  $\sigma_\theta$  są odpowiednimi składnikami tensora naprężeń we współrzędnych cylindrycznych, gdzie:

$$\sigma_r = -p + O\left(\frac{c^2}{R^2}\right) \quad (5.27)$$

$$\sigma_\theta = -p + O\left(\frac{c^2}{R^2}\right) \quad (5.28)$$

$$\tau_{r\theta} = \nu\left(\frac{1}{r}\frac{\partial V_r}{\partial\theta} + \frac{\partial V_\theta}{\partial r} - \frac{V_\theta}{r}\right)\left(\frac{c^2}{R^2}\right) \quad (5.29)$$

Możliwe jest wyznaczenie składowych prędkości filmu olejowego w kierunku  $r$  i  $\theta$  są równe:

$$V_r = (R + c - r)^2\left[-\frac{\varepsilon c\Omega\sin(\theta)}{2h^2} + \left(\frac{1}{R^2}\frac{\partial^2 p}{\partial\theta^2} + \frac{\partial^2 p}{\partial z^2}\right)\frac{2R - 2r - 3h}{12\nu} - \frac{\varepsilon c\sin(\theta)}{4\nu R^2}\frac{\partial p}{\partial\theta}\right] \quad (5.30)$$

$$V_\theta = (R + c - r)\left[\frac{\Omega R}{h} + \left(\frac{\varepsilon c\cos(\theta) - r + R}{2\nu R}\right)\frac{\partial p}{\partial\theta}\right] \quad (5.31)$$

Stąd też podstawiając równania 5.30 5.31 do równania 5.29, oraz równania 5.28 i 5.27 do równań 5.26 i 5.25 do równań 5.22 i 5.23 otrzymujemy następujące równania całkowe.

$$F_t = \int_0^L dz \int_0^{2\pi} R\left(1 + \frac{c\varepsilon}{R}\cos(\theta)\right) \left\{ \left[-\frac{\nu\Omega R}{c}(1 + \varepsilon\cos(\theta)) - \frac{c}{2R}\frac{\partial P_{\sin}}{\partial\theta}(1 - 2\varepsilon\cos(\theta))\right]\cos(\theta) \right\} d\theta \quad (5.32)$$

$$F_r = \int_0^L dz \int_0^{2\pi} R\left(1 + \frac{c\varepsilon}{R}\cos(\theta)\right) \left\{ \frac{2\varepsilon c}{R}\sin(\theta)\nu\left(\frac{1}{r}\frac{\partial V_r}{\partial\theta} - \frac{V_\theta}{r}\right)\cos(\theta) - \left(\frac{1}{r}\frac{\partial V_r}{\partial\theta} - \frac{V_\theta}{r}\right)\sin(\theta) \right\} \theta \quad (5.33)$$

W równaniach tych pominięto wpływ członów niestacjonarnych, ponieważ w celu wyznaczenia współczynników  $D$  i  $K$  wystarczy rozwiązać fragment równania dla siły dynamicznej który odpowiada składowym stacjonarnym:

$$(K - jD\lambda\Omega)\varepsilon = \frac{F_t + F_r}{c} \quad (5.34)$$

stosując podstawienie Sommerfelda lub metodę Okazakiiego [72] można uzyskać rozwiązanie całek 5.32 i 5.33. W całkach tych pominięto mniej znaczące wyrazy w których występują współczynniki  $c/R$ . Są one stosunkowo niewielkie w porównaniu do współczynników  $L/D$ . Rozwiązanie to jest zgodne z rozwiązaniem przedstawionym w pracy [16]:

$$D = \frac{\nu d L^3}{c^3} \frac{D_1 \varepsilon}{(1 - \varepsilon^2)^{\frac{5}{2}}} \quad (5.35)$$

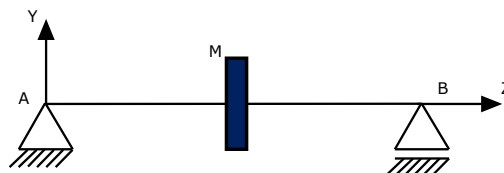
$$K = \frac{\nu \Omega d L^3}{c^3} \frac{K_1 \varepsilon}{(1 - \varepsilon^2)^{\frac{3}{2}}} \quad (5.36)$$

Powyższe równania określają część hydrodynamiczną, natomiast część hydrostatyczna jako mniej istotna dla dalszych rozważań została pominięta. W równaniach tych parametry  $K_1$  oraz parametry  $D_1$  stanowią stałe sztywności dynamicznej i tłumienia dynamicznego i są wykorzystywane w celu dalszego strojenia modelu. Powodem jest fakt, że funkcja  $\lambda(\varepsilon)$  została przyjęta w dalszych rozważaniach jako stała.

Opracowane współczynniki sztywności i tłumienia dynamicznego zostały wykorzystane do budowy prostego modelu podpory łożyskowej.

### 5.1.2. Model

Model wirnika z łożyskiem hydrodynamicznym został opracowany na podstawie uproszczonego modelu wirnika Jefcott'a często nazywanego modelem de Laval'a od nazwisk badaczy. Postać przyjętego modelu przedstawia rysunek 5.4.

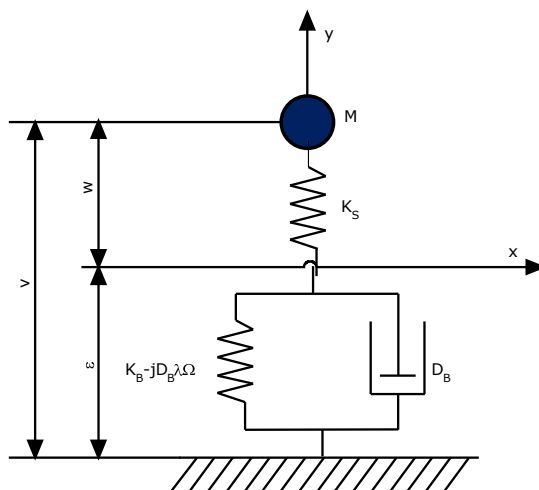


Rys. 5.4. Prosty model wirnika [16]

W modelu tym przyjęto, że wał jest bezmasowym elementem o sprężystości giętej  $K_s$ , gdzie w połowie jego rozpiętości znajduje się tarcza o masie  $M$ . Ze względu na przeznaczenie modelu układ podpory z łożyskiem hydrodynamicznym został zastosowany w punkcie  $B$ . Punkt  $A$  jest podporą bardzo sztywną umożliwiającą jedynie obrót wału wokół osi  $Z$  i może być interpretowany jako podpora z łożyskiem tocznym.

Na rysunku 5.5 przedstawiono model podpory  $B$  wirnika przedstawionego na rysunku 5.4 w którym model łożyska hydrodynamicznego został określony za pomocą modelu BM.

Przedstawiony model jest modelem cząstkowym bardziej złożonego wirnika wielopodporowego. Celem jego wyodrębnienia jest weryfikacja poprawności działania opracowanego modelu w oparciu o wiedzę dotyczącą typowych niesprawności związanych z łożyskami hydrodynamicznymi, które w przypadku rozpatrywania wirnika wielopodporowego, ze względu na liczne sprzężenia i związki nieliniowe pomiędzy podporami mogłyby



Rys. 5.5. Model podpory prostego modelu wirnika [131]

być trudne do zidentyfikowania i uniemożliwiać weryfikację poprawności zbudowanego symulatora.

W proponowanym modelu można wyróżnić następujące podukłady:

- układ związany z własnościami mechanicznymi łożyska hydrodynamicznego,
- oraz układ związany z własnościami mechanicznymi wału oraz obciążenia.

Dla rozpatrywanego modelu BM [16] można zapisać następujące równania różniczkowe:

$$M\ddot{v} + K_s(\varepsilon, \Omega)(v - u) = Mr\Omega^2 e^{j(\Omega t + \alpha)} \quad (5.37)$$

$$K_b \varepsilon(w) = D_b(\varepsilon)\dot{u} + (K(\varepsilon, \Omega) - j\lambda(\varepsilon)\Omega D(\varepsilon))u \quad (5.38)$$

gdzie: zmienne  $v, w, u$  są zmiennymi zespolonymi,  $v = w + u$ ,  $K_s$  jest sztywnością giętą wału,  $M$  jest masą tarczy osadzonej na bezmasowym wale,  $D_b$  jest tłumieniem wiskotycznym,  $K_b$  jest współczynnikiem sztywności dynamicznej filmu olejowego,  $r$  określa bezwzględną mimośrodowość osadzonej tarczy,  $\Omega$  jest prędkością kątową niewyrównoważonej tarczy, a  $\alpha$  jest kątem wyrażonym w radianach określającym kierunek i zwrot wektora położenia środka tarczy względem linii łożysk.

### 5.1.3. Weryfikacja modelu

Opracowany prosty model wirnika z łożyskiem hydrodynamicznym został poddany weryfikacji. Jej podstawą była jakościowa ocena zgodności. W tym celu zweryfikowano charakterystykę czasowo-częstotliwościową modelu, sprawdzono jej zgodność z modelem pod względem częstotliwości rezonansowej oraz granicy utraty stabilności. Zbadano również, czy model ten pozwala na obserwację sił hydrodynamicznych w zakresie utraty stabilności i przede wszystkim czy możliwa jest obserwacja modelu w zakresie małych drgań olejowych czyli wiru olejowego. Ze względu na brak uwzględnienia warunków przycierania, oraz zmienności średniej prędkości obwodowej filmu olejowego w przypadku



dużych mimośrodowości  $\varepsilon \cong 1$  obserwacja sił hydrodynamicznych w zakresie dużych drgań olejowych czyli tzw. bicia olejowego nie jest możliwa.

Dla potrzeb weryfikacji modelu przyjęto następujące parametry wejściowe:

- masa tarczy  $M = 11[kg]$ ,
- obciążenie statyczne  $X = 0[N], Y = 0[N]$ ,
- mimośrodek bezwzględna tarczy  $a = 26,67[\mu m]$ ,
- średnica czopa  $0.1905[m]$ ,
- sztywność właściwa wału  $K_s = 400000[N/m]$ ,
- luz promieniowy  $c = 38,1[\mu m]$ ,
- współczynnik lepkości dynamicznej  $0.655[Ns/m^2]$ ,
- długość łożyska  $= 0,0381[m]$ ,
- współczynnik średniej obwodowej prędkości filmu olejowego  $\lambda = 0.48(1 - \frac{\varepsilon}{4})$ ,
- współczynnik korekcyjny  $K_1 = 0.0001$ ,
- współczynnik korekcyjny  $D_1 = 0.01$ .

Granica stabilności dla łożysk hydrodynamicznych została określona na podstawie zależności [104]:

$$\lambda\Omega = \sqrt{\frac{K_z}{M}} \quad (5.39)$$

gdzie  $K_z$  jest zastępczą sztywnością dynamiczną, która dla układu przedstawionego na rysunku 5.5 wynosi:

$$K_z = \frac{1}{\frac{1}{K_s} + \frac{1}{K_b}} \quad (5.40)$$

stąd granica stabilności jest równa

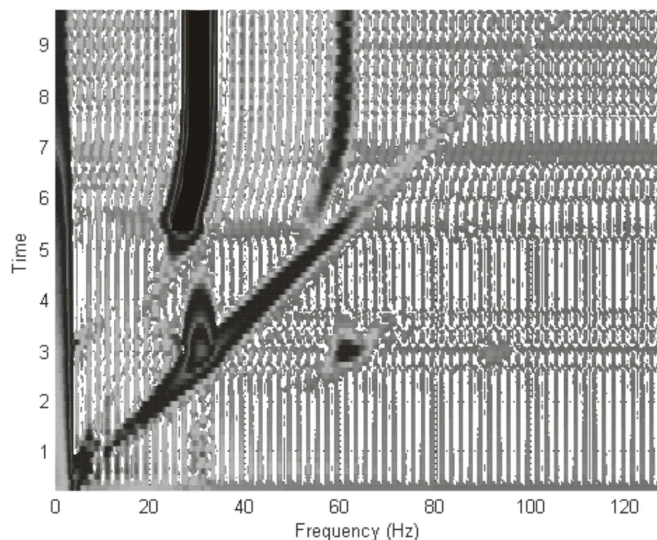
$$\lambda\Omega = \sqrt{\frac{1}{M} \frac{1}{\frac{1}{K_s} + \frac{1}{K_b}}} \quad (5.41)$$

Stąd przybliżone wartości dla rozpatrywanego układu wynoszą odpowiednio:

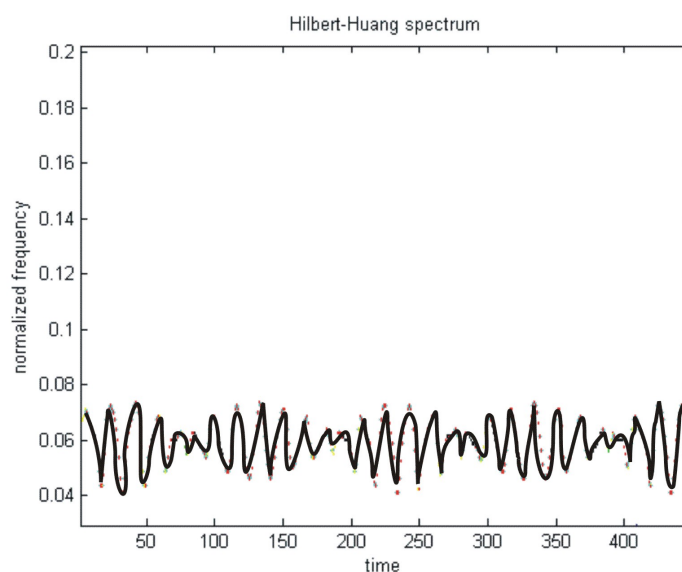
$$\omega_{rez} = 30,36[Hz] \quad (5.42)$$

$$\Omega_{stab} = 63,25[Hz] \quad (5.43)$$

Powyższe wyniki można zaobserwować na wykresie 5.6 czasowo-częstotliwościowego STFT drgań czopa w łożysku hydrodynamicznym dla warunków rozruchu. Na rysunku 5.6 można zauważyć składową 1X oraz składową podharmoniczną, która pojawia się po przekroczeniu granicy stabilności, a następnie krótki odcinek wiru olejowego oraz asymptotycznie zniekształconą składową podharmoniczną w stosunku do częstotliwości rezonansowej co odpowiada powstaniu bicia olejowego. Utrata stabilności oraz małe drgania olejowe powodują zmianę częstotliwości chwilowej co zostało przedstawione na widmie Hilberta na rysunku 5.7.



Rys. 5.6. Widmo STFT dla drgań czopa w łożysku hydrodynamicznym



Rys. 5.7. Widmo Hilberta w zakresie małych drgań olejowych

## 5.2. Model wirnika wielopodporowego

Opracowywany model wirnika wielopodporowego składa się z dwóch giętkich wałów połączonych ze sobą za pomocą sprzęgła w połowie długości całego zespołu wirnika. Układ ten jest łożyskowany w łożyskach hydrodynamicznych. Niniejszy podrozdział przedstawia budowę takiego modelu ze szczególnym opisem sposobu modelowania linii wału oraz budowy podpór. Ze względu na swoją złożoność, w modelu tym przyjęto szereg założeń upraszczających, które przedstawiono poniżej.

### 5.2.1. Założenia

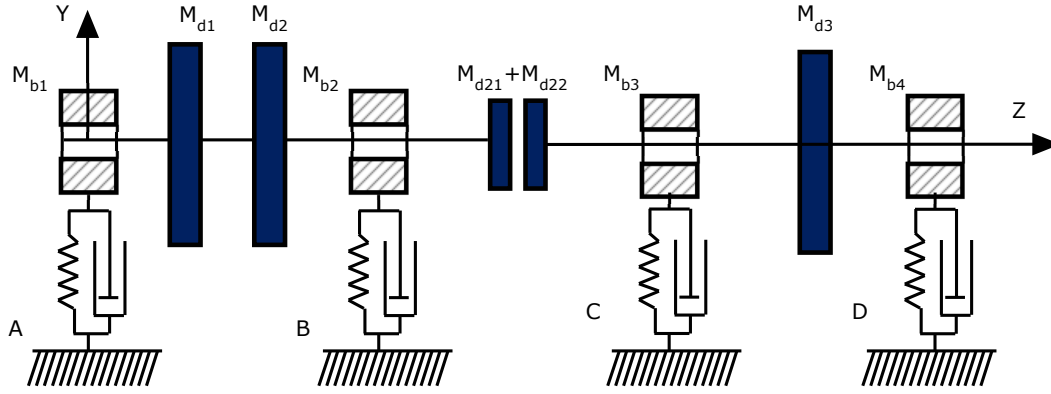
Dla uproszczenia modelu przyjęto następujące założenia:

- badania są prowadzone dla określonych warunków działania związanych ze stałą prędkością obrotową wirnika,
- wpływ zjawisk termicznych na własności cieczy został pominięty (przyjęto izotermiczne warunki pracy),
- wektor prędkości jest zawsze równoległy do geodezyjnej linii wirnika (oś panwi jest równoległa do osi czopa), co oznacza, że pomijane są momenty skrętne, a film olejowy nie powoduje powstawania sił poosiowych,
- oddziaływania filmu olejowego zależą od położenia środka czopa (wpływ chwilowej prędkości liniowej czopa został pominięty),
- nie występuje zjawisko kawitacji,
- przekroje poprzeczne panwi i czopa są kołowe, czop jest objęty panwiami walcowymi na całym obwodzie,
- łożysko jest stosunkowo krótkie  $L < D$ ,
- grubość filmu olejowego  $h$  jest mała w porównaniu z pozostałymi wymiarami łożyska,
- ciśnienie hydrodynamiczne wzdłuż grubości filmu olejowego jest stałe,
- cząsteczka cieczy bezpośrednio przylegającą do powierzchni ograniczającej ma taką samą prędkość jak ta powierzchnia,
- przepływ przez szczelinę jest laminarny,
- pomija się przepływ oleju w kierunku osiowym,
- lepkość dynamiczna oleju jest stała,
- pominięto uwzględnienie efektu giroskopowego tarcz, ponieważ jak wynika z badań przedstawionych w [69], uwzględnienie tego efektu nieznacznie wpływa na uzyskane wyniki (dla podobnej klasy obiektów),
- ciężar sprzęgła jest niewielki w porównaniu do tarcz osadzonych na wałach, stąd też bezwładność sprzęgła została w dalszych rozważaniach pominięta,
- układ jest modelem o parametrach skupionych, gdzie masa całego układu (tarcz, opraw i wału) została skupiona do trzech środków ciężkości tarcz, czterech środków ciężkości opraw łożyskowych oraz czterech środków ciężkości czopów zlokalizowanych w węzłach łożyskowych.

Przedmiotem rozważań jest zatem układ wirnika o 22 stopniach swobody.

Na rysunku 5.8 przedstawiono rysunek schematyczny modelu układu wirnika w jednej płaszczyźnie.

Literami ABCD oznaczono kolejne podpory, znakami  $M_{d1}$ ,  $M_{d2}$ ,  $M_{d3}$  oznaczono masy tarcz osadzonych na kolejnych segmentach wału. Współczynnikami  $M_{b1}$ ,  $M_{b2}$ ,  $M_{b3}$ ,  $M_{b4}$  oznaczono masę całkowitą kolejnych podpór wraz z łożyskami usytuowanymi wewnątrz



Rys. 5.8. Schematyczny układ wirnika przedstawiony w jednej płaszczyźnie

tych podpór. Zgodnie z wcześniejszymi założeniami bezwładności mas połówek sprzęgła  $M_{d21}$ ,  $M_{d22}$  zostały pominięte. Ponadto uwzględniono bezwładność czopów łożyskowych którym przyporządkowano następującą notację  $M_{jA}$ ,  $M_{jB}$ ,  $M_{jC}$ ,  $M_{jD}$ , gdzie indeksy A, B, C, D oznaczają położenie czopa w układzie wirnika. W dalszej części rozdziału przyjęto następującą notację dotyczącą przemieszczeń uogólnionych (przyjęto notację zgodną z [69]):

- $v_{n1}, v_{n2}, v_{n3}$ , dla przemieszczeń bezwzględnych tarcz w węzłach tarczowych,
- $v^{b1}, v^{b2}, v^{b3}, v^{b4}$ , dla przemieszczeń bezwzględnych czopów łożyskowych w węzłach łożyskowych,
- $q^{b1}, q^{b2}, q^{b3}$ , dla przemieszczeń bezwzględnych panwi i podpór w węzłach łożyskowych.

Dla przedstawionego modelu, na ugięcie całkowite  $v$  składa się przemieszczenie spowodowane przemieszczeniem skrajnych podpór  $u$  oraz ugięcie wału  $w$ .

$$v = w + u \quad (5.44)$$

Tym samym przemieszczenie całkowite w węźle łożyskowym jest równe,

$$v^b = w^b + u^b \quad (5.45)$$

natomiast w węźle tarczowym,

$$v_n = w_n + u_n \quad (5.46)$$

gdzie  $u$  w dowolnym punkcie  $z$  na długości wału jest równe [69]

$$u_{nx} = u_x + z \operatorname{tg}(\alpha_x) \quad (5.47)$$

$$u_{ny} = u_y + z \operatorname{tg}(\alpha_y) \quad (5.48)$$

gdzie  $u_x$  i  $u_y$  są przemieszczeniami pierwszego węzła łożyskowego, a  $z$  jest współrzędną osiową.

Oznaczając wektor przemieszczenia środka łożyska jako  $q^b$  i pamiętając o tym, że przemieszczenia  $v^b$  i  $q^b$  są od siebie niezależne, przemieszczenie czopa względem ruchomej panwi jest równe:

$$\varepsilon^b = q^b - v^b \quad (5.49)$$

### 5.2.2. Obciążenia

Niewyrównoważone tarcze stanowią podstawowe źródło wymuszenia dynamicznego w układzie rozpatrywanego wirnika. Jeżeli  $m_n$  jest masą tarczy niewyrównoważonej, a  $r_n$  jest promieniem określającym mimośrodowość masy względem środka geometrycznego to siła niewyrównoważenia jest równa:

$$m_n r_n \Omega^2 e^{j(\Omega t + \alpha_n)} \quad (5.50)$$

Pozostałymi siłami oddziaływującymi bezpośrednio na tarcze są:

- siły ciężkości  $-jm_n g$
- siły promieniowe asynchroniczne stałe co kierunku i wartości  $r_n$ ,
- reakcje ugiętego wału  $s_n$ .

Siłami wyróżnionymi w układzie podpór łożyskowych są:

- składowa hydrodynamiczna związana ze „sztywnością” warstwy olejowej,
- składowa hydrodynamiczna cyrkulacyjna związana z przepływem środka medium roboczego w łożysku,
- obciążenia statyczne związane z siłami ciężkości  $-jm_b g$ ,
- reakcje ugiętego wału.

Różniczkowe równania ruchu dla tarcz mają postać:

$$m_n \ddot{v}_n + s_n = m_n r_n \Omega^2 e^{i(\Omega t + \alpha_n)} + r_n - jm_n g \quad (5.51)$$

gdzie  $v_n$  jest przemieszczeniem uogólnionym.

Ponadto na układ wirnika, w przypadku rozoosiowania promieniowego działają, na pierwszy wał, następujące siły synchroniczne (w opisie kartezjańskiego układu współrzędnych): dla przemieszczeń poziomych

$$-\frac{K_4 K_5}{K_4 + K_5} \delta \cos(\phi) + \frac{K_4 K_5}{K_4 + K_5} \delta \quad (5.52)$$

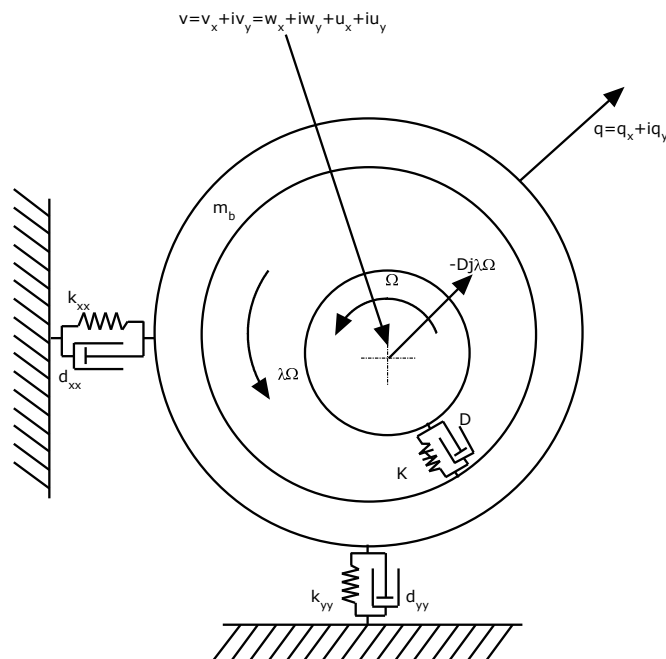
dla przemieszczeń pionowych

$$-\frac{K_4 K_5}{K_4 + K_5} \delta \sin(\phi) \quad (5.53)$$

gdzie  $\delta$  oznacza wielkość promienia korby,  $K_4, K_5$  są sztywnościami giętnymi pomiędzy węzłami łożyskowymi B i C, a połówkami sprzęgieł. Podobne równania (5.52, 5.53) wymuszeń obowiązują dla wału drugiego.

### 5.2.3. Model podpory

Model podpory został przedstawiony na rysunku 5.9. Układ samej podpory jest realizowany poprzez dwa ortogonalnie rozmieszczone układy Kelvina-Voigta, co umożliwia modelowanie anizotropii tych podpór. W związku z tym, że większa sztywność podpór jest związana z kierunkiem pionowym, zastosowano odpowiednie wartości współczynników określające model podpory. W przypadku ruchu podpór przyjmuje się, że masa podpory i łożyska stanowi jedną masę  $m_b$ . Przyjmuje się, że położenie tej masy jest zredukowane do środka łożyska. Natomiast siły działające w łożysku są zredukowane do punktu związanego ze środkiem czopa, są to m.in. siły hydrodynamiczne związane ze sztywnością filmu olejowego oraz z cyrkulacją tegoż filmu.



Rys. 5.9. Schematyczny układ wirnika przedstawiony w jednej płaszczyźnie

Równanie ruchu dla przedstawionego układu ma następującą postać:

$$m^b \ddot{q}^b + (c^b \dot{q}^b + k^b q^b) + r^b = 0 \quad (5.54)$$

gdzie  $r^b$  oznacza reakcję hydrodynamiczną oddziałyującą na panwie łożyska i podporę.

### 5.2.4. Równania ruchu

Zarówno równania ruchu podpór jak i równania ruchu tarcz są sprzężone ze sobą poprzez reakcje oddziaływujące poprzez wał wirnika, który jest liniowo-sprężystą belką o sztywności na zginanie  $EI$ . Ugięcie wału  $w$  jest w tym przypadku wypadkową ugięć wywołanych przez siły hydrodynamiczne oddziaływujące w węzłach łożyskowych oraz siły poprzeczne wynikające z obciążeń w węzłach tarczowych.

Pamiętając o tym, że przemieszczenia środka łożyska  $q_b$  i  $v_b$  są wzajemnie niezależne można określić przemieszczenie czopa względem ruchomej panwi, dla każdego węzła łożyskowego  $b$  jako:

$$\varepsilon_b = q_b - v_b \quad (5.55)$$

stąd dla kolejnych węzłów łożyskowych przyjęto oznaczenia  $\varepsilon_{j1}, \varepsilon_{j2}, \varepsilon_{j3}$ , dla przemieszczeń względnych czopów łożyskowych. Dla wszystkich wymienionych wcześniej zmienionych dla uproszczenia opisu przyjęto opis w dziedzinie zespolonej

$$v = v_x + jv_y. \quad (5.56)$$

Zgodnie z metodą przemieszczeń można zapisać, że ugięcie wału w dowolnym miejscu  $z$  jest równe

$$w_j = \sum_{n=1}^N \delta_{jn} s_n + \sum_{b=1}^B \delta_j^{b,b} r_b \quad (5.57)$$

gdzie  $\delta$  są współczynnikami podatności.

Korzystając z zasady prac wirtualnych

$$\sum \bar{P} \delta = \int_S \left( \frac{\bar{M}M}{EI} + \frac{\bar{N}N}{EA} + \kappa \frac{\bar{T}T}{GA} \right) ds \quad (5.58)$$

gdzie:

- $\bar{P}$  jest obciążeniem wirtualnym,
- $\delta$  jest rzeczywistym przemieszczeniem w punkcie przyłożenia siły,
- $\bar{M}, \bar{N}, \bar{T}$  są odpowiednio momentami gnącymi, siłami rozciągającymi, siłami tnącymi odpowiadającym obciążeniu wirtualnemu,
- $M, N, T$  są odpowiednio momentami gnącymi, siłami rozciągającymi, siłami tnącymi odpowiadającym obciążeniu rzeczywistemu,
- $EI$  sztywność zginania wału,
- $EA$  sztywność ściskania wału,
- $GA$  sztywność ścinania pręta,
- $\kappa$  współczynnik zależny od przekroju poprzecznego wału.

Przykładając obciążenie wirtualne jednostkowe i uwzględniając jedynie siły poprzeczne (zginające) otrzymujemy:

$$\delta = \int_S \left( \frac{\bar{M}M}{EI} \right) ds \quad (5.59)$$

Ponieważ w przypadku rozpatrywanego układu istotne są przede wszystkim ugięcia wału w węzłach podporowych i tarczowych, stąd można zapisać zgodnie z [69] że:

$$\begin{pmatrix} w_n \\ w_b \end{pmatrix} = \begin{pmatrix} \Delta_{nn} & \Delta_{nb} \\ \Delta_{bn} & \Delta_{bb} \end{pmatrix} \begin{pmatrix} s_n \\ r_b \end{pmatrix}$$

Korzystając w dalszym kroku z metody Wereszczagina lub kontynuując rozważania ze wzoru Maxwella Mohr'a otrzymujemy rozwiązanie w postaci współczynników sztywności właściwej, które wynoszą odpowiednio:

$$k_{11} = k_{33} = \frac{648 * 6EJ}{25l^3} \quad (5.60)$$

$$k_{12} = k_{32} = k_{21} = k_{23} = \frac{648 * 6EJ}{39l^3} \quad (5.61)$$

$$k_{13} = k_{31} = \frac{648 * 6EJ}{17l^3} \quad (5.62)$$

$$k_{22} = \frac{648 * 6EJ}{81l^3} \quad (5.63)$$

gdzie J,

$$J = \frac{\pi D^4}{64} \quad (5.64)$$

stąd sztywności właściwe w węzłach tarczowych A,B,C wynoszą:

$$k_{A,C} = k_{1,1} + k_{1,2} + k_{1,3} = \frac{648 * 6EJ}{81l^3} \quad (5.65)$$

$$k_B = k_{2,1} + k_{2,2} + k_{2,3} = \frac{648 * 6EJ}{159l^3} \quad (5.66)$$

a macierz podatności właściwej wynosi:

$$\Delta_{nm} = \frac{l^3}{6EJ} \begin{pmatrix} \frac{25}{648} & \frac{39}{648} & \frac{17}{648} \\ \frac{39}{648} & \frac{81}{648} & \frac{39}{648} \\ \frac{17}{648} & \frac{39}{648} & \frac{25}{648} \end{pmatrix}$$

Korzystając ze wzoru [69]:

$$\delta_{jn} = \frac{1}{6EJl} + z_j(l - z_n)(2lz_n - z_n^2 - z_j^2) \quad (5.67)$$

dla  $z_j < z_n$ , a w przypadku gdy warunek ten nie jest spełniony należy zamienić indeksy z  $n \iff j$

Ponieważ nie ma ugięć wału w pierwszej i ostatniej podporze można zapisać, że  $w^{b1} = 0$  oraz  $w^{b4} = 0$ . Stąd też po dalszych obliczeniach macierze podatności przyjmują następującą postać:

$$\Delta_{bb} = \frac{l^3}{6EJ} \begin{pmatrix} 0 & 0 & 0 & 0 \\ 0 & \frac{64}{648} & \frac{56}{648} & 0 \\ 0 & \frac{56}{648} & \frac{64}{648} & 0 \\ 0 & 0 & 0 & 0 \end{pmatrix}$$

$$\Delta_{bn} = \frac{l^3}{6EJ} \begin{pmatrix} 0 & 0 & 0 \\ \frac{38}{648} & \frac{69}{648} & \frac{31}{648} \\ \frac{31}{648} & \frac{46}{648} & \frac{38}{648} \\ 0 & 0 & 0 \end{pmatrix}$$



oraz

$$\Delta_{bn}^T = \Delta_{nb} \quad (5.68)$$

Ostatecznie otrzymujemy następujący układ równań różniczkowych dla rozpatrywanego wirnika. Równania ruchu tarcz (przy założeniu izotropowości) mają postać:

$$M_{n1}v_{n1}'' + s_{n1} = M_{n1}r_1\Omega^2 e^{j(\Omega t + \alpha_1)} - jM_{n1}g \quad (5.69)$$

$$M_{n2}v_{n2}'' + s_{n2} = M_{n2}r_2\Omega^2 e^{j(\Omega t + \alpha_2)} - jM_{n2}g \quad (5.70)$$

$$M_{n3}v_{n3}'' + s_{n3} = M_{n3}r_3\Omega^2 e^{j(\Omega t + \alpha_3)} - jM_{n3}g \quad (5.71)$$

Natomiast równania ruchu podpór:

$$M_{b1}q_{b1}'' + (k_{b1}q_{b1}' + k_{b1}q_{b1}) = -r_{b1} \quad (5.72)$$

$$M_{b2}q_{b2}'' + (k_{b2}q_{b2}' + k_{b2}q_{b2}) = -r_{b2} \quad (5.73)$$

$$M_{b3}q_{b3}'' + (k_{b3}q_{b3}' + k_{b3}q_{b3}) = -r_{b3} \quad (5.74)$$

$$M_{b4}q_{b4}'' + (k_{b4}q_{b4}' + k_{b4}q_{b4}) = -r_{b4} \quad (5.75)$$

gdzie  $k_b = k_{xx} + jk_{yy}$  (zgodnie z opisem na rysunku 5.9). Oznaczenie  $r_b$  oznacza reakcję hydrodynamiczną łożyska. Reakcje odpowiadają równaniu:

$$(K(\varepsilon, \Omega)\varepsilon + D(\varepsilon, \Omega)(\dot{\varepsilon} - j\lambda\Omega\varepsilon)) = r \quad (5.76)$$

gdzie współczynniki  $K$  i  $D$ :

$$D = \frac{\nu dL^3}{c^3} \frac{D_1\varepsilon}{(1 - \varepsilon^2)^{\frac{5}{2}}} \quad (5.77)$$

$$K = \frac{\nu\Omega dL^3}{c^3} \frac{K_1\varepsilon}{(1 - \varepsilon^2)^{\frac{3}{2}}} \quad (5.78)$$

gdzie:

$$\varepsilon = \sqrt{\varepsilon_x^2 + \varepsilon_y^2}/c \quad (5.79)$$

gdzie  $c$  jest wielkością koła luzów.

Stąd równania ruchu czopów łożyskowych mają postać:

$$M_{j1}v_{b1}'' + D_{b1}(\varepsilon_{b1}') + (K_{b1}(\varepsilon_{b1}, \Omega) - j\lambda(\varepsilon_{b1})\Omega D_{b1})v_{b1} = 0 \quad (5.80)$$

$$M_{j2}v_{b2}'' + D_{b2}(\varepsilon_{b2}') + (K_{b2}(\varepsilon_{b2}, \Omega) - j\lambda(\varepsilon_{b2})\Omega D_{b2})v_{b2} = KO_1 \quad (5.81)$$

$$M_{j3}v_{b3}'' + D_{b3}(\varepsilon_{b3}') + (K_{b3}(\varepsilon_{b3}, \Omega) - j\lambda(\varepsilon_{b3})\Omega D_{b3})v_{b3} = KO_2 \quad (5.82)$$

$$M_{j4}v_{b4}'' + D_{b4}(\varepsilon_{b4}') + (K_{b4}(\varepsilon_{b4}, \Omega) - j\lambda(\varepsilon_{b4})\Omega D_{b4})v_{b4} = 0 \quad (5.83)$$

gdzie wymuszenia  $KO_1, KO_2$  odpowiadają wymuszeniom rozoosiowania przedstawionym w równaniu (5.52), (5.53).

W celu sprzęgnięcia równań ruchu tarcz (5.84, 5.85, 5.86) z pozostałymi równaniami poprzez równanie ugięć wału (5.57) konieczne jest uzyskanie równań dla sił poprzecznych w węzłach tarczowych.

$$s_{n1} = M_{n1}r_1\Omega^2 e^{j(\Omega t + \alpha_1)} - jM_{n1}g - M_{n1}(\ddot{w}_{n1} + \ddot{u}_{n1}) \quad (5.84)$$

$$s_{n2} = M_{n2}r_2\Omega^2 e^{j(\Omega t + \alpha_2)} - jM_{n2}g - M_{n2}(\ddot{w}_{n2} + \ddot{u}_{n2}) \quad (5.85)$$

$$s_{n3} = M_{n3}r_3\Omega^2 e^{j(\Omega t + \alpha_3)} - jM_{n3}g - M_{n3}(\ddot{w}_{n3} + \ddot{u}_{n3}) \quad (5.86)$$

Ponieważ ugięcie wału jest wypadkową ugięć wywołanych przez siły hydrodynamiczne oddziaływujące w węzłach łożyskowych oraz siły poprzeczne wynikające z obciążeń w węzłach tarczowych można zapisać że wypadkowa siła oraz moment dane są jako:

$$\sum_{n=1}^N s_n + \sum_{b=1}^B r^b \quad (5.87)$$

$$\sum_{n=1}^N s_n z_n + \sum_{b=2}^{B-1} r^b z^b \quad (5.88)$$

Jeżeli równania te spełniają warunek

$$\sum_{n=1}^N s_n + \sum_{b=1}^B r^b = 0 \quad (5.89)$$

$$\sum_{n=1}^N s_n z_n + \sum_{b=2}^{B-1} r^b z^b = 0 \quad (5.90)$$

w każdej chwili czasu, to układ ten zachowuje się quasistatycznie.

Przedstawiony układ równań różniczkowych dla niewiadomych  $u_1, u_4, r^{b1}, r^{b2}, r^{b3}, r^{b4}, s_{n1}, s_{n2}, s_{n3}, w_{n1}, w_{n2}, w_{n3}, w^{b1}, w^{b2}, w^{b3}, w^{b4}, q^{b1}, q^{b2}, q^{b3}, q^{b4}$  jest układem zamkniętym.

## Rozdział 6

# Identyfikacja modelu BNBM z zastosowaniem zmiennych dodatkowych podanych w sposób jawny

Celem niniejszego rozdziału jest przedstawienie sposobu budowania wielostopniowego modelu diagnostycznego typu BNBM z zastosowaniem zbioru uczącego, w którym zmienne dodatkowe są wielkościami pozyskanymi z numerycznego modelu obiektu. Identyfikacja modelu BNBM z zastosowaniem tych zmiennych podanych w sposób jawny ilustruje I metodę polegającą na wykorzystaniu wiedzy o funkcjonowaniu obiektu. Metoda ta stanowi tło porównawcze dla badań związanych z identyfikacją modeli wielostopniowych w przypadku, gdy zmienne dodatkowe identyfikowane są jako umowne zastępcze źródła sygnałów diagnostycznych.

W rozdziale tym omówiono kolejne etapy procesu projektowania systemu diagnozującego z zastosowaniem wielostopniowego modelu diagnostycznego typu BNBM rozpoczynając od przedstawienia podzbiorów danych trenujących oraz omawiając szczegółowo proces dekompozycji modelu globalnego oraz wybór zmiennych dodatkowych. W dalszej części rozdziału zwrócono uwagę na konieczność wyznaczenia odpowiednich cech użytecznych. Kolejne podrozdziały poświęcone zostały omówieniu identyfikacji poszczególnych stopni modelu z pominięciem stopnia uzgadniania. W podrozdziale 6.8 przedstawiono wyniki testowania klasyfikatora BNBM, natomiast w podrozdziale 6.7 zwrócono uwagę na ważny aspekt ziarnistości zmiennych dodatkowych. Możliwość zastosowania stopnia uzgadniania zmiennych dla zmiennych dodatkowych podanych w sposób jawny został przedstawiony w przedostatnim podrozdziale. Rozdział zakończono podsumowaniem dotyczącym omówieniem istotnych aspektów związanych z identyfikacją wielostopniowych modeli typu BNBM.

## 6.1. Dane uczące

Identyfikacja diagnostycznego modelu BNBM wymaga odpowiedniego zaplanowania oraz przeprowadzenia eksperymentu symulacyjnego pozwalającego na pozyskanie przykładów uczących. W przedstawionych w dalszej części pracy badaniach symulacyjnych posłużono się modelem maszyny wirnikowej wielopodporowej, który został przedstawiony w rozdziale 5.

Dla zadanych wartości cech stanu, wartości warunków działania oraz wartości cech konstrukcyjnych maszyny wielopodporowej rejestrowano sygnały szybkozmiennie drgań w podporach tego obiektu. Wszystkie zebrane w wyniku eksperymentu symulacyjnego sygnały szybkozmiennie zostały przetworzone do zbioru wartości opisujących je zmiennych obserwowanych. W tym celu dla każdego sygnału określono, na podstawie opracowania [50], zbiór cech punktowych własnych i wzajemnych w dziedzinie czasu i częstotliwości dla przemieszczeń względnych czopów łożyskowych w kierunku X i Y oraz cech punktowych dla trajektorii centralnych [114]. Pozostały zbiór danych w postaci zmiennych dodatkowych został pozyskany również z numerycznego modelu obiektu badań. W tym celu zarejestrowano źródła sygnałów diagnostycznych w postaci sygnałów szybkozmiennych, na podstawie których wyznaczono zmienne dodatkowe w postaci wartości reakcji łożyskowych w poszczególnych podporach [114].

Ostatecznie przygotowano zbiór danych uczących  $D_L$ :

$$D_L = \{(\underline{x}_1, \underline{z}_1, \underline{y}_1), \dots, (\underline{x}_N, \underline{z}_N, \underline{y}_N)\} \quad (6.1)$$

$$|D_L| = 585. \quad (6.2)$$

W celu zapewnienia odpowiedniej interpretowalności uzyskiwanej konkluzji będącej wynikiem procesu diagnozowania, zbiór zmiennych wyjściowych  $\underline{y}$  został sklasyfikowany do postaci klas stanów. Podobne działania wykonano na zbiorze zmiennych dodatkowych przekształcając je do postaci zmiennych jakościowych (czego szczegóły zostały omówione w podrozdziale 6.2). W rezultacie na podstawie zbioru danych uczących utworzono dwa podzbiory:

$$D_{LA} = \{(\underline{x}_1, Y_1), \dots, (\underline{x}_N, Y_K)\}, \quad (6.3)$$

$$D_{LB} = \{(\underline{x}_1, Z_1), \dots, (\underline{x}_N, Z_J)\}, \quad (6.4)$$

gdzie  $K$  jest liczbą rozpatrywanych klas stanu, natomiast  $J$  jest liczbą klas wartości zmiennych dodatkowych.

Przyjętymi klasami jest klasa określająca stan bazowy oraz klasy określające stany niesprawności. Te ostatnie to przemieszczenia podpór łożyskowych względem wymaganej geodezyjnej postaci kinetostatycznej linii wału oraz rozosiowanie promieniowe wałów w sprzęgle. Rozpatrywane stany zostały sklasyfikowane do następujących 5 klas stanów:

- stan bazowy -N
- przemieszczenie podpory pierwszej -P1,
- przemieszczenie podpory drugiej -P2,

- przemieszczenie podpory trzeciej -P3,
- przemieszczenie podpory czwartej -P4,
- rozosiowanie promieniowe spowodowane niewłaściwym połączeniem połówek sprzęgła -Cou.

Poszczególne stany związane z przemieszczeniem podpór zostały uszczegółowione do czterech kierunków przemieszczeń oraz przemieszczenia nominalnego związanego z przemieszczeniem montażowym w następujący sposób:

- przemieszczenie podpory X w prawo klasa -PXP,
- przemieszczenie podpory X w górę klasa -PXG,
- przemieszczenie podpory X w lewo klasa -PXL,
- przemieszczenie podpory X w dół klasa -PXD,
- przemieszczenie nominalne podpory X, klasa -PXN.

Dla wszystkich wymienionych klas (łącznie 21) przyjęto charakterystyczne dla tej grupy obiektów uszkodzenia multiplikatywne o różnym stopniu zaawansowania [114]. Są one reprezentowane w postaci dyskretnych punktów stanu w przestrzeni stanu obiektu. Dane te zostały zebrane dla niezmiennych warunków działania oraz stałych cech konstrukcyjnych obiektu.

Ostatecznie jako dane trenujące zarejestrowano ciągi wartości przebiegów czasowych w postaci sygnałów zespolonych (dla dwóch promieniowych kierunków do siebie prostopadłych) przemieszczeń względnych czopów łożyskowych dla każdej podpory. W tym:

- 25 przykładów dla rozoosiowania spowodowanego niewłaściwym połączeniem połówek sprzęgła,
- 35 przykładów dla każdego rozpatrywanego kierunku przemieszczenia podpory 1,
- 35 przykładów dla każdego rozpatrywanego kierunku przemieszczenia podpory 2,
- 35 przykładów dla każdego rozpatrywanego kierunku przemieszczenia podpory 3,
- 35 przykładów dla każdego rozpatrywanego kierunku przemieszczenia podpory 4,
- 1 przykład bazowy, reprezentujący stan odniesienia.

Przedstawiony powyżej zbiór danych opisujący klasy stanów w postaci przemieszczeń względnych czopów łożyskowych wraz z informacjami o warunkach działania obiektu i jego cechach konstrukcyjnych jest podstawowym zbiorem uczącym dla identyfikowanego modelu. Podobne działania, mające na celu zapewnienie odpowiedniej rozdzielczości dla zmiennych dodatkowych, zostały przeprowadzone podczas procesu dekompozycji I stopnia modelu wielostopniowego. Wynikiem tych działań jest utworzenie struktury modelu wielowarstwowego.

## 6.2. Proces dekompozycji i parametryzacja definicji klas zmiennych dodatkowych

Rozpatrywane stany niesprawności są powodem powstawania dużych sił oddziaływujących na linię wału głównie w węzłach łożyskowych oraz tarczowych. Na zachowanie quasistateczności takiego układu wielopodporowego pozwalają reakcje oddziaływujące w węzłach łożyskowych. Reakcje stanowią zatem zbiór danych, w rzeczywistości najczęściej niedostępnych pomiarowo, które określają bezpośrednie przyczyny powstawania pomiarowo dostępnych drgań tychże podpór. Ich znajomość może być zatem bardzo pomocnym narzędziem w identyfikacji omawianych stanów niesprawności dając sposobność do oceny poprawności bieżącego stanu osiowania wirnika [84], [139], [135], [41], [116]. Z powyższego względu jako zmienne dodatkowe wybrano reakcje łożyskowe.

Zbiór wartości zmiennych dodatkowych  $\underline{z}$  został pozyskany z numerycznego modelu obiektu badań. W tym celu zarejestrowano sygnały szybkozmienne reakcji łożyskowych na podstawie których wyznaczono wartości reakcji łożyskowych w poszczególnych podporach [114]. Eksperyment symulacyjny prowadzony był w sposób sterowany umożliwiając dla zadanych wartości zmiennych  $\underline{y}$  pozyskanie równomiernie rozmieszczonych przykładów uczących  $D_{LB}$  zmiennych  $\underline{z}$  [114]. Przyjęto, że dla każdej przestrzeni zmiennych dodatkowych  $Z_1 \dots Z_J$  przykłady będą występowały z prawdopodobieństwem

$$p((\underline{x}, z) \in Z_i) = \begin{cases} A, & \text{dla } z \in Z_i \\ 0, & \text{dla } z \notin Z_i \end{cases} \quad (6.5)$$

gdzie  $A^{-1}$  jest polem powierzchni klasy  $Z_i \subset \mathbb{R}^2$ . W ten sposób każda klasa wartości zmiennych dodatkowych  $Z_i$  oparta jest na zbiorze równomiernie rozmieszczonych przykładów w jej obszarze [114]. Zarejestrowane wartości reakcji pozwoliły na opracowanie zbioru danych  $D_{LB}$ .

Każda podprzestrzeń zmiennych dodatkowych związanych z daną podporą łożyskową została podzielona na następujące klasy wartości:

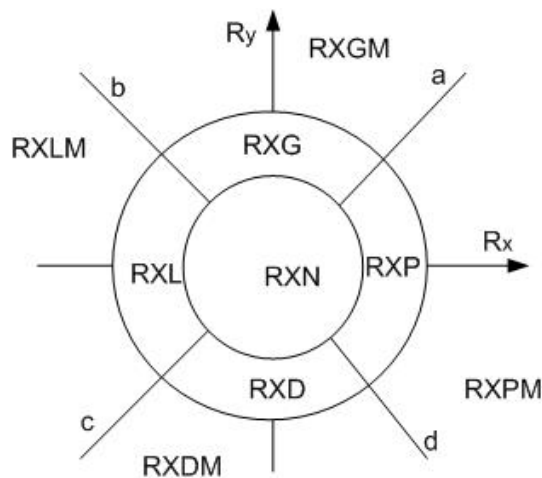
- bardzo duża reakcja podporowa w podporze X w prawo -klasa RXPM,
- bardzo duża reakcja podporowa w podporze X w górę -klasa RXGM,
- bardzo duża reakcja podporowa w podporze X w lewo -klasa RXLM,
- bardzo duża reakcja podporowa w podporze X w dół -klasa RXDM,
- duża reakcja podporowa w podporze X w prawo -klasa RXP,
- duża reakcja podporowa w podporze X w górę -klasa RXG,
- duża reakcja podporowa w podporze X w lewo -klasa RXL,
- duża reakcja podporowa w podporze X w dół -klasa RXD,
- mała reakcja w podporze X -klasa RXN.

przy czym klasy te zostały zdefiniowane w oparciu o różnice wartości reakcji względem reakcji bazowych odpowiadających stanowi nominalnemu.

Przykładowy podział w podprzestrzeni zmiennych dodatkowych odpowiadający wybranej podporze został przedstawiony na rysunku 6.1. Granicę małych wartości reakcji podporowych określa okrąg o mniejszej średnicy, natomiast pozostałe klasy wartości reakcji są od siebie oddzielone za pomocą prostych oraz okręgu o większej średnicy. Możliwe jest stosowanie różnych podziałów tej przestrzeni [89] [135], [116].

Dla rozpatrywanego przykładu parametrami definiującymi klasy wartości zmiennych dodatkowych mogą być:

- kąty pochylenia linii a,b,c,d względem linii  $R_x$ :  $\alpha_1, \alpha_2, \alpha_3, \alpha_4$ ,
- średnica mniejszego okręgu  $d_1$ ,
- średnica większego okręgu  $d_2$ ,



Rys. 6.1. Podział lokalnej przestrzeni zmiennych dodatkowych na klasy wartości reakcji podporowych

Parametry te mogą być różne w zależności od rozsprzęgnięcia opisów lokalnych zmiennych dodatkowych związanych z założoną dekompozycją przestrzenną modelu BNBM. Ostatecznie ze względu na charakterystyczny rozkład przykładów uczących w obrębie danej podprzestrzeni zmiennych dodatkowych zdecydowano, że parametry dotyczące kątów pochylenia linii będą związane następującymi zależnościami:

$$\alpha_3 = \alpha_1 + 180^\circ, \quad (6.6)$$

$$\alpha_4 = \alpha_2 + 180^\circ, \quad (6.7)$$

gdzie  $\alpha_1 = 45^\circ$ , natomiast  $\alpha_2 = 135^\circ$ . Pozostałe wartości parametrów określających definicje klas wartości zostały określone wstępnie na podstawie oceny rozrzutu wartości reakcji podporowych w lokalnych przestrzeniach zmiennych dodatkowych [114].

### 6.3. Cechy użyteczne

Dla licznych zbiorów cech sygnałów wyznaczonych dla wielu przykładów uczących koniecznością staje się wybór tych cech, które niosą najwięcej informacji o danej klasie

stanu obiektu. Uzyskanie takiego zbioru cech wymaga stosowania technik wstępnego przetwarzania sygnałów. Można wymienić m.in. takie metody jak analiza składowych głównych, analiza składowych niezależnych, analiza wrażliwości, skalowanie wielowymiarowe itp.

Dla celów niniejszych badań wybrano metodę analizy składowych głównych [51]. Jest to metoda pozwalająca na transformację  $n$ -wymiarowej przestrzeni danych tj. cech sygnałów w przestrzeń o mniejszym wymiarze określoną na podstawie nieskorelowanych składowych głównych. Wybór cech użytecznych został przeprowadzony z uwzględnieniem podziału danych na klasy w przestrzeni zmiennych dodatkowych tak, że dla każdej przestrzeni tych zmiennych  $Z_{i...j}$ :

$$\underline{x}_i [1 \times m] \longrightarrow \underline{x}_{i,rel} [1 \times n] \quad (6.8)$$

gdzie  $m > n$ , natomiast  $\underline{x}_{i,rel}$  jest zbiorem zmiennych użytecznych. Uwzględnienie podziału przestrzeni zmiennych dodatkowych przy wyborze cech użytecznych pozwala na uzyskanie różnych przestrzeni cech dla każdej klasy wartości zmiennych dodatkowych. Zaletą takiego postępowania jest możliwość uzyskania większej rozróżnialności rozpatrywanych stanów. Po dokonaniu transformacji do przestrzeni składowych głównych uzyskano zbiór przykładów uczących

$$D_{LBrel} = \{(\underline{x}_{rel_1}, Z_1), \dots, (\underline{x}_{rel_n}, Z_j)\} \quad (6.9)$$

przeznaczonych do trenowania klasyfikatorów jednoklasowych.

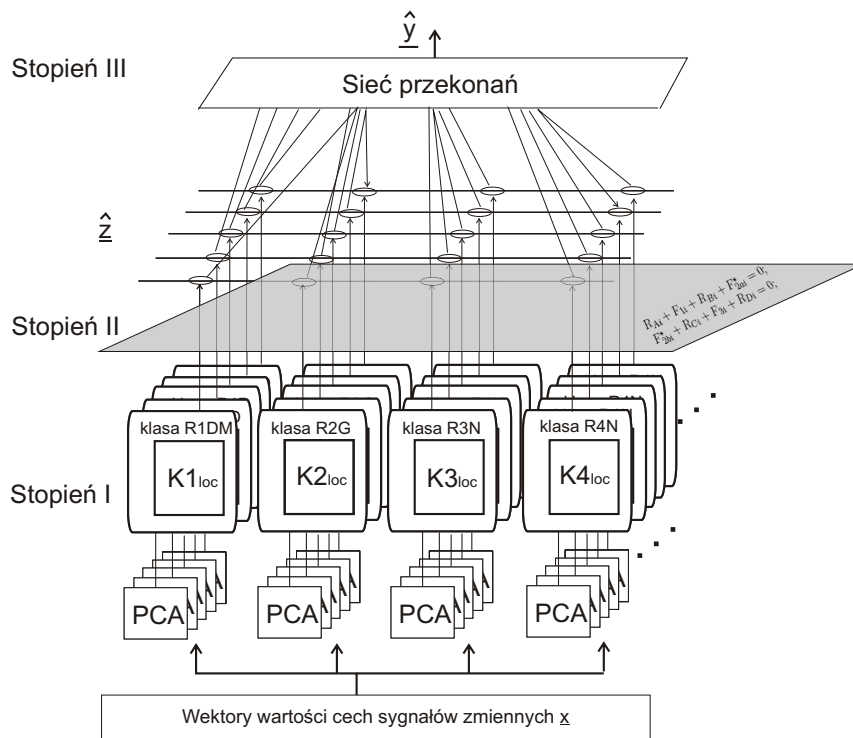
Rozmiar przestrzeni składowych głównych został przyjęty na podstawie określonej wartości progowej współczynnika jakości odwzorowania [51], który określa utratę informacji spowodowaną przeprowadzoną transformacją. Współczynnik ten dany jest zależnością:

$$Q = \frac{\sum_{i=1}^{n_{rel}} \lambda_i}{\sum_{i=1}^{n_{PCA}} \lambda_i} \quad (6.10)$$

gdzie  $\lambda_i$  jest wartością własną  $i$ -tej składowej głównej,  $n_{PCA}$  jest liczbą wszystkich wyznaczonych wektorów własnych, natomiast  $n_{rel}$  jest liczbą wybranych pierwszych wartości własnych. W rozpatrywanym przykładzie liczba uzyskanych składowych głównych waha się w przedziale od 8 do 21 w zależności od transformowanego zbioru uczącego przeznaczonego do klasyfikacji. Na takie podejście pozwala stosowanie klasyfikatorów jednoklasowych, gdzie każda klasa może być reprezentowana w dowolnej wielowymiarowej przestrzeni cech, podczas gdy zastosowanie klasyfikatora wieloklasowego wymaga wyboru odpowiedniej liczby wymiarów przestrzeni cech wspólnej dla wszystkich rozpatrywanych klas. Ilustrację struktury modelu BNBM dla rozpatrywanego przykładu wirnika wielopodporowego przedstawia rysunek 6.2.

Głównym celem prowadzonych badań, na tym etapie, nie było uzyskanie najbardziej efektywnego zbioru cech użytecznych. Nie stosowano w tym celu żadnych dodatkowych metod badania użyteczności cech. Dla zastosowanej metody redukcji liczby cech z wykorzystaniem transformacji PCA nie przeprowadzono badań, które miałyby na celu odpowiedź, jakim cechom ze zbioru cech sygnałów odpowiadają wyznaczone, trudne do zinterpretowania fizycznie, składowe główne.





Rys. 6.2. Struktura modelu BNBM dla rozpatrywanego wirnika wielopodporowego

Przygotowany zbiór wektorów wartości cech użytecznych został następnie wykorzystany w procesie uczenia klasyfikatorów jednoklasowych.

## 6.4. Klasyfikatory jednoklasowe (BNBM - stopień I)

Każdej klasie zmiennych dodatkowych przyporządkowano przybliżony klasyfikator jednoklasowy, związany z daną klasą wartości zmiennych dodatkowych. Klasyfikatory te realizują przekształcenie:

$$OCC_i : \underline{x}_{rel,i} \longrightarrow \underline{z}_i \quad (6.11)$$

Jako wynik działania warstwy klasyfikatorów, uzyskiwany jest wektor stopni przynależności  $\underline{z}$  reprezentujący współrzędne przestrzenne obrazu klas wartości zmiennych dodatkowych. Dla przykładów uczących pogrupowanych wg. zdefiniowanych klas wartości zmiennych dodatkowych przeprowadzono proces uczenia klasyfikatorów. Proces uczenia może być realizowany na dwa sposoby:

- proces uczenia obejmuje przykłady należące do rozpatrywanej klasy dodatkowej oraz wszystkie pozostałe przykłady nie należące do tej klasy,
- proces obejmuje jedynie przykłady należące do rozpatrywanej klasy.

W badaniach zastosowano dwa typy klasyfikatorów jednoklasowych przybliżonych:

- klasyfikator  $NN$  działający na podstawie algorytmu najbliższych sąsiadów,

- klasyfikator *SVM* działający na podstawie tzw. wektorów wspierających z wykorzystaniem radialnej gaussowskiej funkcji jądra oraz z uwzględnieniem przykładów nie należących do rozpatrywanej klasy.

W przypadku klasyfikatorów *SVM* jako parametry uczenia określano frakcję (w stosunku do wszystkich przykładów) przykładów należących do rozpatrywanej klasy, które zostaną odrzucone ze zbioru przykładów uczących. Ma to na celu pominięcie uwzględnienia przykładów, w których mogły wystąpić błędy numeryczne (np. błędy grube). Drugi parametr uczenia określa kształt spłaszczenia radialnej funkcji gaussowskiej. Parametry te zostały dobrane w sposób iteracyjny ażeby uzyskać wymaganą jakość klasyfikatora [114]. W przypadku klasyfikatora *NN* zadanie doboru parametru wymagało jedynie określenia wspomnianej frakcji dla przykładów należących do rozpatrywanej klasy.

Dla opracowanych klasyfikatorów przeprowadzono weryfikację określając podstawowe parametry oceny jakościowej wyników klasyfikacji. Uzyskane oceny jakości klasyfikacji zostały opracowane na podstawie 4-punktowej walidacji krzyżowej [114]. W tabeli 6.1 przedstawiono wyniki uśrednione wszystkich stosowanych klasyfikatorów dzięki którym uzyskiwany jest obraz przynależności do klas dodatkowych. Na podstawie uzyskanych wyników przeprowadzono porównanie wybranych typów klasyfikatorów. Porównania dokonano na podstawie oceny parametrów określających jakość klasyfikacji takich jak:

- współczynnik *FNF* określający stopień sklasyfikowanych przykładów niesprawności jako stanów normalnych (nominalnych), gdzie  $FNF = \frac{FN}{TP+FN}$ ,
- współczynnik *FPF* określający stopień sklasyfikowanych przykładów stanów normalnych jako niesprawności, gdzie  $FPF = \frac{FP}{TN+FP}$ ,
- współczynnik trafności *T* oznaczający frakcję poprawnie sklasyfikowanych przykładów nienależących do rozpatrywanej klasy gdzie  $T = \frac{TN}{TN+FP}$ ,
- parametr *F1* określony zależnością przedstawioną w (6.12):

$$F1 = \frac{2S * T}{S + T}, \quad (6.12)$$

gdzie *S* jest czułością określoną wzorem  $S = \frac{TP}{TP+FN}$ , natomiast:

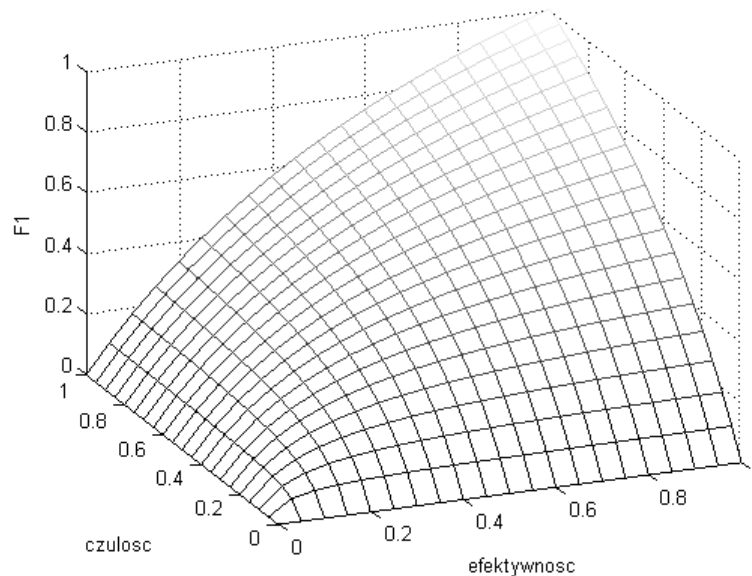
- *TP* - jest liczbą poprawnie sklasyfikowanych przykładów stanu niesprawności,
- *TN* - jest liczbą poprawnie sklasyfikowanych przykładów stanu nominalnego,
- *FN* - jest liczbą błędnie rozpoznanych przykładów stanów niesprawności jako stan nominalny,
- *FP* - jest liczbą błędnie rozpoznanych przykładów dla stanu nominalnego jako stanu niesprawności.

Parametr *F1* określa zrównoważoną ocenę jakości klasyfikatora, gdzie zarówno brana jest pod uwagę trafność *T* jak i czułość *S* (efektywność) klasyfikatora. Interpretacja graficzna tego parametru została przedstawiona na rysunku 6.3.

Uzyskane wyniki dla obydwu typów klasyfikatorów wskazują na przewagę klasyfikatora najbliższego sąsiada, dla którego uzyskano lepsze wyniki pod względem parametru *FNF* -

Tab. 6.1. Wyniki wstępnej weryfikacji klasyfikatorów SVM i NN na podstawie 4-punktowej walidacji krzyżowej (wartości uśrednione dla zbioru wszystkich klasyfikatorów lokalnych)

	FNF	FPF
SVD	0.49	0.02
NN	0.07	0.57



Rys. 6.3. Interpretacja graficzna zrównoważonej oceny F1 jakości klasyfikatora

parametru bardziej istotnego z punktu diagnostycznego przeznaczenia budowanego klasyfikatora. Wartość parametru  $T$  dla klasyfikatora NN wyniosła 0.27 natomiast parametr  $F1$  wyniósł 0.34. Przy czym wartość parametru FPF jest nie mniej istotna, ponieważ system diagnostyczny będzie przekazywał informację o uszkodzeniach i niesprawnościach, które nie miały miejsca.

W zależności od wyników jakości klasyfikacji, może być stosowany bardziej korzystny typ klasyfikatora. W przypadku stosowania w tym samym systemie diagnozującym dwóch typów klasyfikatorów konieczne jest opracowanie jednoznacznego sposobu obliczania stopnia przynależności będącego wyjściem z klasyfikatora w obydwu przypadkach np. na podstawie takich samych typów funkcji przynależności. W prowadzonych badaniach stopień przynależności do klas wartości zmiennych dodatkowych jest określony na podstawie wartości funkcji Gaussa:

$$\nu(x) = \exp\left(-\frac{\|x\|^2}{2\sigma^2}\right) \quad (6.13)$$

gdzie  $x$  określa dane, dla których obliczany jest stopień przynależności, natomiast parametr  $\sigma$  określa szerokość spłaszczenia funkcji Gaussa. Przy czym, w realizowanym zadaniu stopień przynależności został wyskalowany w taki sposób, że jego wartość jest z

przedziału od zera do jeden przyjmując wartość zero poza obszarem wyznaczonym przez wartość progową.

W wyniku działania klasyfikatorów uzyskiwany jest zbiór zmiennych  $\hat{z}$  wykorzystywany przez kolejne stopnie modelu BNBM.

## 6.5. Sieć przekonań (BNBM - stopień III)

Wnioskowanie diagnostyczne realizowane jest przez trzeci stopień modelu diagnostycznego BNBM reprezentowany przez sieć przekonań, która przyjmując dla węzłów informacyjnych informacje o stopniach przynależności wyznaczonych przez pierwszy stopień modelu  $\hat{z}$  jako wynik przedstawia zmienne  $\hat{y}$  będące stopniami przekonania o możliwym wystąpieniu niesprawności.

Struktura sieci została określona na podstawie asocjacji zachodzących pomiędzy zmiennymi, w których można wyróżnić:

- zmienne określające symptomy, które zawarte są w informacyjnych węzłach sieci (zmienne dodatkowe),
- zmienne określające stan (niesprawności), które są reprezentowane w postaci węzłów obserwowanych (zmienne wyjściowe),
- zmienne pomocnicze, które zawarte są w węzłach ukrytych, a w których zawarto wiedzę ekspercką.

Wszystkie węzły mają postać węzłów deterministycznych. Sposób połączenia węzłów dla wszystkich węzłów odpowiada strukturze połączeń dla sieci typu QMR (ang. Quick Medical Reference) [79], w której węzły obserwowane  $P1, P2, P3, P4, Cou$  tworzą zbiór węzłów rodziców dla węzłów informacyjnych  $R1, R2, R3, R4$  będących liśćmi tej sieci. Natomiast węzeł obserwowany  $S$  jest węzłem rodzicem dla dzieci  $P1, P2, P3, P4, Cou$ . Gdzie akronimy:

**R1...R4** oznaczają kolejno węzły w których poszczególne stany odpowiadają klasom wartości reakcji dla kolejnych podpór 1...4,

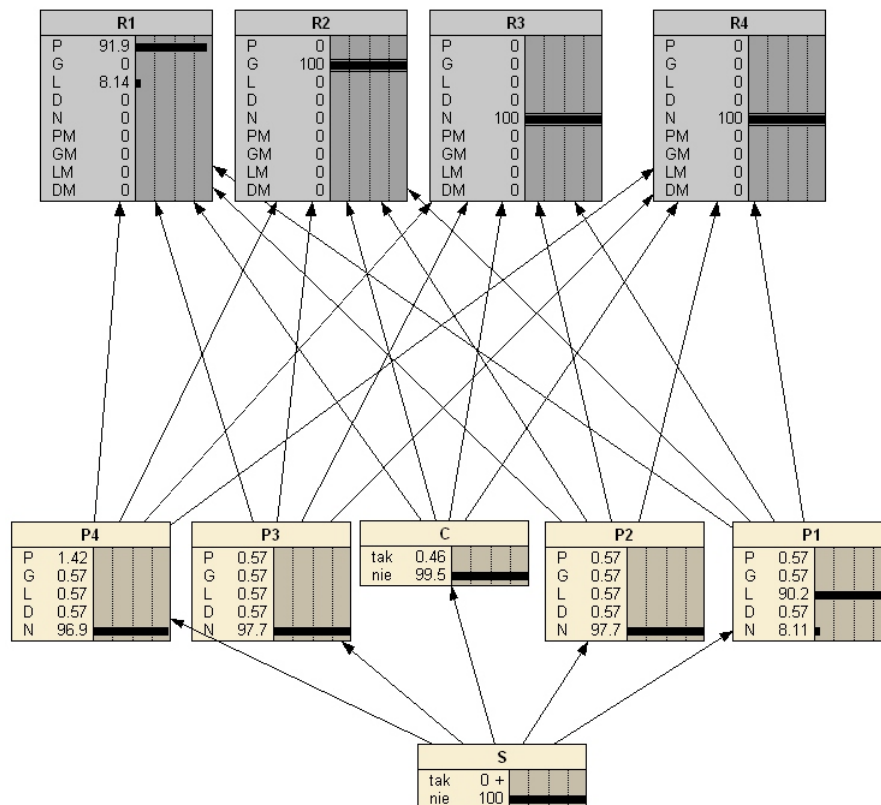
**P1...P4** oznaczają kolejno węzły w których poszczególne stany odpowiadają klasom przemieszczeń dla kolejnych podpór 1...4,

**Cou** oznacza węzeł opisujący stan zajścia lub braku zajścia stanu związanego z rozosiowaniem spowodowanym niewłaściwym połączeniem połówek sprzęgieł,

**S** węzeł ze stanami oznaczającymi stan zdatny i niezdatny.

Węzeł  $S$  może być rozpatrywany jako pomocniczy węzeł ukryty, który pozwala na wnioskowanie o stanie zdatności przede wszystkim na podstawie wartości stanów nominalnych reakcji w węzłach  $R1, R2, R3, R4$ . Strukturę sieci przekonań przedstawia rysunek 6.4

W wyniku stosowania I stopnia modelu uzyskano zbiór wektorów stopni przynależności stanowiących w konwencji sieci bayesowskich stopnie przekonania o wystąpieniu danego stanu. Ponieważ stopnie przekonania o wystąpieniu danego stanu w obrębie danego węzła



Rys. 6.4. Struktura sieci przekonań w trzecim stopniu modelu BNBM. Węzły zacieńnione to węzły informacyjne. Poszczególne akronimy stanów w węzłach informacyjnych odpowiadają akronimom klas wartości reakcji podporowych (reprezentacja graficzna z wykorzystaniem interfejsu programu Netica firmy Norsys Cor.)

zgodnie z zasadą zamkniętego świata sumują się do jedynki, stąd stopnie przynależności dotyczące tego węzła wymagają przeprowadzenia odpowiedniego przeskalowania [114].

Wiedza zaimplementowana w sieci przekonań, oprócz gałęzi, reprezentowana jest w postaci tablic prawdopodobieństw warunkowych oraz prawdopodobieństw a priori. Możliwe jest zdefiniowanie tablic prawdopodobieństw przez eksperta lub grupę ekspertów. Ponadto możliwe jest uczenie węzłów informacyjnych oraz obserwowanych na podstawie tzw. przykładów uczących. W celu konfiguracji sieci, zdefiniowano wstępnie, na podstawie dostępnej wiedzy tablice prawdopodobieństw a priori dla węzła ukrytego. W kolejnym etapie przystąpiono do uczenia węzłów obserwowanych oraz informacyjnych na podstawie przykładów uczących przetworzonych do postaci stopni przynależności przez pierwszą warstwę klasyfikatorów jednoklasowych. Szczegóły dotyczące uczenia sieci przedstawiono w [114].

## 6.6. Strojenie modelu BNBM

Na sprawność wielostopniowego modelu diagnostycznego typu BNBM wpływ ma nie tylko odpowiedni dobór parametrów konfiguracyjnych związanych z pierwszym i trzecim stopniem modelu, ale również odpowiedni poziom ziarnistości zmiennych dodatkowych i

zastosowany podział na ziarna [84]. Biorąc powyższe za uwagę podczas strojenia modelu BNBM uwzględniono również parametry związane z definicjami klas wartości zmiennych dodatkowych.

W poprzednim podrozdziale klasy wartości zmiennych dodatkowych zostały ustalone na podstawie wstępnej oceny rozrzutu przykładów w przestrzeni zmiennych dodatkowych [114]. Ustalenie odpowiedniego podziału klas wartości w lokalnych przestrzeniach zmiennych jest zagadnieniem kluczowym, warunkującym uzyskanie najlepszej sprawności modelu diagnostycznego. Ma to istotny wpływ na uzyskaną jakość klasyfikatora BNBM. Redefiniowanie klas wartości zmiennych dodatkowych na podstawie wartości progowej może być prowadzone z wykorzystaniem odpowiednich metod optymalizacyjnych. W tym celu posłużono się zastosowaniem algorytmów genetycznych, które poprzez ewolucyjny dobór wartości parametrów definiujących klasy wartości poszukują najlepszego podziału przestrzeni zmiennych dodatkowych. Parametrami sterowanymi w procesie optymalizacji są parametry  $d_1, d_2$  (średnice okręgów definiujących granice klas wartości,) dla każdej lokalnej przestrzeni zmiennych dodatkowych.

W trakcie strojenia poszukiwane są takie wartości parametrów definiujących klasy wartości zmiennych dodatkowych dla których funkcja przystosowania przyjmuje wartość maksymalną. Funkcja ta może być zdefiniowana w następujący sposób:

$$F = \frac{1}{\sum_{i=1}^k q(k)}, \quad (6.14)$$

gdzie

$$q(k) = \frac{TP(k)}{TP(k) + FP(k)}, \quad (6.15)$$

gdzie  $q(k)$  jest czułością klasyfikacji k-tego obserwowanego węzła. Wyznaczenie funkcji przystosowania dla każdego osobnika w każdym pokoleniu związane jest z:

- wyznaczeniem zbioru cech relewantnych dla nowego podziału klas wartości zmiennych dodatkowych  $\{Z_1 \dots Z_j\}$ ,
- identyfikacją klasyfikatorów jednoklasowych  $\{OCC_1 \dots OCC_m\}$ ,
- identyfikacją sieci przekonań na podstawie nowego zbioru obrazów zmiennych wejściowych,
- oceną uzyskanej sprawności klasyfikatora BNBM na podstawie oceny wartości. (6.15)

Podczas testowania modelu BNBM z zastosowaniem przykładów dotyczących niesprawności pojedynczych, za odpowiedź stanowiącą konkluzję prowadzonego procesu wnioskowania uznawano wartość stopnia przekonania spełniającą kryterium największej wiarygodności.

Przed przystąpieniem do wyżej opisanej procedury prowadzone jest wstępne strojenie modelu polegające na wyznaczeniu w sposób iteracyjny [114]:

- optymalnej wartości współczynnika jakości odwzorowania Q dla analizy składowych głównych przy niezmiennym podziale przestrzeni zmiennych dodatkowych. Funkcją

oceniającą jest w tym przypadku średnia wartość jakości klasyfikatorów lokalnych uzyskana przy zastosowaniu walidacji krzyżowej czteropunktowej,

- wartości frakcji przykładów które mogą zostać pominięte, stanowiących parametr każdego klasyfikatora jednoklasowego NN przy założeniu stałego podziału przestrzeni zmiennych dodatkowych. Funkcją oceniającą jest w tym przypadku sprawność tych klasyfikatorów.

Podobne działania jakie związane są ze wstępnym strojeniem wykonywane są również w trakcie ewolucyjnego doboru definicji klas wartości zmiennych dodatkowych po przeprowadzeniu obliczeń dla określonej liczby generacji. Dobór tych parametrów jest prowadzony dla najlepszego zbioru parametrów dotyczących podziału w przestrzeni zmiennych dodatkowych zgodnie z założoną funkcją przystosowania [114].

Ze względu na przyjętą strategię strojenia modelu BNBM (w oparciu o niezmienny poziom ziarnistości zmiennych dodatkowych) można wysnuć przypuszczenie, że proponowana metoda nie gwarantuje znalezienia najlepszego możliwego podziału w przestrzeni zmiennych dodatkowych. Z tego względu, dla zobrazowania znaczenia uzyskanych wyników metodą krzyżowania N-punktowego (ang. leave one out), gdzie N jest liczbą przykładów uczących, przeprowadzono również analizę wyników w oparciu o metodę resubstytucji, której wyniki możemy uznać za górną granicę sprawności modelu dla danego podziału przestrzeni dodatkowej.

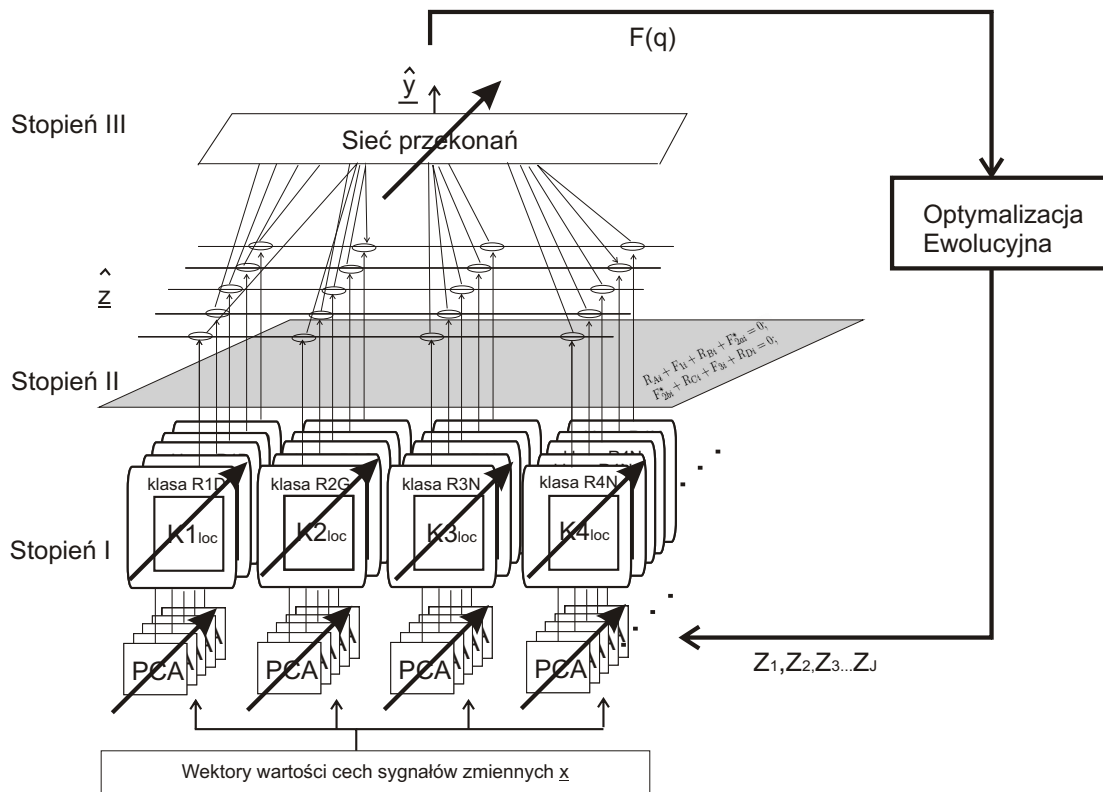
Wyniki dotyczące oceny uzyskanej skuteczności klasyfikacji przy zastosowaniu metody n-punktowej walidacji krzyżowej (gdzie n - jest liczbą przykładów) LOO oraz resubstytucji zostały zestawione w tabeli 6.2 i 6.3. Duże zbliżenie uzyskanych wyników metodą LOO do wyników uzyskanych metodą resubstytucji świadczy o dobrych własnościach uogólniających uzyskanego modelu.

Ilustracją prowadzonej optymalizacji podziału zmiennych dodatkowych jest rysunek 6.5.

Tab. 6.2. Skuteczność klasyfikatora BNBM po optymalizacji podziału w przestrzeni zmiennych dodatkowych. Wyniki uzyskano stosując metodę testowania LOO

	Sprawność klasyfikacji	Czułość	Trafność
Przemieszczenia w podporze I	87%	51%	98%
Przemieszczenia w podporze II	92%	71%	97%
Przemieszczenia w podporze III	93%	80%	98%
Przemieszczenia w podporze IV	86%	64%	95%
Rozosiowanie (sprzęgło)	97%	52%	99%

W tabeli 6.4 przedstawiono szczegółową analizę błędów dla klasyfikacji przemieszczeń w podporze III odnosi się ona do wyników testowania metodą resubstytucji. Tabela ta między innymi, że liczba poprawnie rozpoznanych przykładów niesprawności w różnych kierunkach jest podobna.



Rys. 6.5. Schemat procesu optymalizacji ewolucyjnej dla rozpatrywanego modelu BNBM

Tab. 6.3. Skuteczność klasyfikatora BNBM po optymalizacji podziału w przestrzeni zmiennych dodatkowych. Wyniki uzyskano stosując metodę testowania resubstytucji

	Sprawność klasyfikacji	Czułość	Trafność
Przemieszczenia w podporze I	88%	53%	99%
Przemieszczenia w podporze II	93%	74%	98%
Przemieszczenia w podporze III	94%	82%	98%
Przemieszczenia w podporze IV	90%	68%	98%
Rozosiowanie (sprzęgło)	98%	56%	100%

Tab. 6.4. Szczegółowa analiza błędów dla klasyfikacji przemieszczeń w podporze III -po optymalizacji. Wyniki uzyskano stosując metodę testowania LOO

Stan rozpoznany					Stan Bieżący
P3P	P3G	P3L	P3D	P3N	
27	0	0	0	8	P3P
0	32	0	0	3	P3G
0	0	26	0	9	P3L
0	0	0	30	5	P3D
2	3	3	2	435	P3N



## 6.7. Ziarnistość zmiennych dodatkowych

Przedstawione w poprzednim podrozdziale badania poprzedzone zostały badaniami z zastosowaniem mniejszej liczby klas wartości zmiennych dodatkowych, w których klasy związane z bardzo dużymi i dużymi wartościami tych reakcji były rozpatrywane jako klasy dużych reakcji podporowych. W ten sposób stosowany był pięcioklasowy podział klas w każdej lokalnej przestrzeni zmiennych dodatkowych.

W tabeli 6.5 przedstawione zostały wyniki dotyczące skuteczności klasyfikatora z zastosowaniem niewielkiego poziomu ziarnistości zmiennych dodatkowych. Wyniki te w zestawieniu z wynikami przedstawionymi w tabeli 6.2 dla dziewięcioklasowego podziału lokalnej przestrzeni zmiennych dodatkowych są gorsze. Wyniki te również potwierdzają konieczność prowadzenia badań związanych z określaniem optymalnego poziomu ziarnistości zmiennych dodatkowych umożliwiającej znalezienie optymalnej dokładności wielostopniowego modelu diagnostycznego połączonej z dobrymi własnościami uogólniającymi.

Tab. 6.5. Skuteczność klasyfikatora BNBM po ograniczeniu podziału w przestrzeni zmiennych dodatkowych do niewielkiego poziomu ziarnistości zmiennych dodatkowych. Wyniki uzyskano stosując metodę testowania LOO

	Sprawność klasyfikacji	Czułość	Trafność
Przemieszczenia w podporze I	81%	29%	97%
Przemieszczenia w podporze II	87%	61%	96%
Przemieszczenia w podporze III	90%	68%	97%
Przemieszczenia w podporze IV	84%	51%	94%
Rozosiowanie (sprzęgło)	96%	36%	96%

## 6.8. Uzgadnianie wartości zmiennych dodatkowych (BNBM - stopień II)

Uzyskane w wyniku stosowania I stopnia modelu stopnie przynależności do określonych klas wartości reakcji podporowych (zmiennych dodatkowych) są niezależne. Może to prowadzić do uzyskania wyników niezgodnych z podstawowymi prawami fizyki. Niedogodność tę można zniwelować stosując II stopień modelu BNBM, który umożliwia wprowadzanie wiedzy na temat sposobu uzgadniania wartości zmiennych dodatkowych. Zastosowanie II stopnia zapewnia możliwość jawnego uwzględnienia sformalizowanej wiedzy dotyczącej tych zmiennych.

Jeżeli rozpatrywany model wirnika wielopodporowego jest modelem quasistatycznym to konieczne jest zachowanie następujących równań równowagi statycznej obiektu.

$$\sum_{i=1}^k F_{xi} + \sum_{i=1}^k R_{xi} = 0 \quad (6.16)$$

$$\sum_{i=1}^k F_{yi} + \sum_{i=1}^k R_{yi} = 0 \quad (6.17)$$

$$\sum_{i=1}^k F_{xi}l_i + \sum_{i=1}^{k-1} R_{xi}l_i = 0 \quad (6.18)$$

$$\sum_{i=1}^k F_{yi}l_i + \sum_{i=1}^{k-1} R_{yi}l_i = 0 \quad (6.19)$$

gdzie  $F_{xi}$ ,  $F_{yi}$ ,  $R_{xi}$ ,  $R_{yi}$  są składowymi poziomymi i pionowymi sił i reakcji, natomiast  $l_i$  są poszczególnymi odległościami geometrycznymi w których przyłożone są wektory sił i reakcji.

W celu rozwiązania zadania polegającego na uzgodnieniu wartości stopni przynależności do rozpatrywanych klas stanu wartości zmiennych pomocniczych zastosowano zmodyfikowaną metodę wyrównawczą pokazaną w rozdziale 2.4.2.

Jako wynik działania II stopnia modelu uzyskano zmodyfikowane wartości stopni przynależności uwzględniające statyczne równania równowagi rozpatrywanego układu maszyny wirnikowej [114]. Metoda ta, ze względu na zbyt małą liczbę klas wartości w przestrzeni zmiennych dodatkowych nie przyniosła wymiernych korzyści w postaci poprawy skuteczności klasyfikatora BNBM.

## 6.9. Podsumowanie

Wyniki badań przedstawione w niniejszym rozdziale potwierdzają dobre własności uogólniające oraz dobrą dokładność omawianego modelu. Należy jednak zwrócić uwagę, że na sprawność diagnozowania w znacznym stopniu wpływa poziom ziarnistości zmiennych dodatkowych. Konieczne jest zatem prowadzenie dalszych badań z uwzględnieniem bardziej szczegółowego podziału w przestrzeni zmiennych dodatkowych oraz opracowaniem odpowiednich strategii strojenia modeli wielostopniowych z zastosowaniem metod umożliwiających strojenie wszystkich istotnych parametrów modelu mających wpływ na zwiększenie sprawności modelu.

## Rozdział 7

# Identyfikacja modelu BNBM z zastosowaniem umownych zastępczych źródeł sygnałów diagnostycznych

W rozdziale tym przedstawiono badania związane z identyfikacją umownych zastępczych źródeł sygnałów diagnostycznych. W pierwszym podrozdziale przedstawiono badania związane głównie z weryfikacją wybranych założeń omówionych w rozdziale 4. W kolejnym, omówiono przykład identyfikacji wielostopniowego modelu diagnostycznego typu BNBM skupiając głównie uwagę na zagadnieniach dotyczących zastosowania metody identyfikacji umownych zastępczych źródeł podczas definiowania zbioru zmiennych dodatkowych. W podrozdziale tym opisano również szczegóły dotyczące wiedzy dziedzinowej, która została wykorzystana dla potrzeb identyfikacji umownych zastępczych źródeł. Przykład ten jest ilustracją II metody omówionej w rozdziale 4.

W niniejszej części rozprawy pominięto zagadnienia, które zostały omówione w poprzednim rozdziale. Dotyczy to zarówno zagadnień związanych z danymi uczącymi, które poza wektorem zmiennych dodatkowych pozostały niezmienione, jak również pozostałych etapów związanych z dekompozycją modelu oraz strategią strojenia modelu.

Celem rozdziału jest ocena przydatności zastosowania metody identyfikacji umownych zastępczych źródeł sygnałów diagnostycznych dla potrzeb ich stosowania jako cech użytecznych modeli diagnostycznych.

W trakcie realizacji badań wstępnych oraz z zastosowaniem modelu BNBM stosowano ten sam zbiór danych uczących.

### 7.1. Weryfikacja wstępna

Badania związane z zastosowaniem metody identyfikacji umownych zastępczych źródeł pełniących rolę zmiennych instrumentalnych w identyfikowanych wielostopniowych modelach diagnostycznych zostały poprzedzone wstępną weryfikacją przyjętych założeń.

Istotą tych badań jest ocena użyteczności pozyskanego zbioru zastępczych umownych źródeł będących sygnałami diagnostycznymi.

W trakcie badań posłużono się następującymi zbiorami przykładów uczących  $D_{LA}$  i  $D_{LC}$ , które są wynikiem bądź prowadzonego eksperymentu symulacyjnego zgodnie z założeniami I metody identyfikacji zmiennych dodatkowych, bądź na podstawie obliczeń prowadzonych z zastosowaniem metody opisanej w rozdziale 4, odpowiadającej metodzie II:

$$D_{LA} = \{(\underline{x}_1, Y_1), \dots, (\underline{x}_N, Y_K)\}, \quad (7.1)$$

$$D_{LC} = \{(\underline{z}_1, Y_1), \dots, (\underline{z}_N, Y_K)\}. \quad (7.2)$$

gdzie  $Y$  jest zbiorem etykiet rozpatrywanych klas niesprawności.

Wyniki badań oparto na ocenie sprawności rozpoznawania tych samych klas niesprawności, które były poszukiwanymi rezultatami procesu diagnozowania omawianego w rozdziale 6.

W tabeli 7.1 przedstawione zostały wyniki wrażliwości głównej zmiennych dodatkowych przy zastosowaniu różnych metod. Badania prowadzone na zbiorze danych uczących  $D_{LA}$  stanowią punkt odniesienia w prowadzonych badaniach porównawczych. Istotne działania zmierzające do oceny użyteczności zidentyfikowanych wieloma metodami zmiennych dodatkowych, w tym również zastępczych umownych źródeł zostały przeprowadzone na zbiorze danych  $D_{LC}$ .

W przypadku metody I polegającej na wykorzystaniu wiedzy o funkcjonowaniu obiektu zbiór danych  $D_{LA}$  zawiera wektor zmiennych dodatkowych podanych w sposób jawny wyznaczony na podstawie przeprowadzonego eksperymentu symulacyjnego. Badania z zastosowaniem tych danych zostały przeprowadzone w celu pokazania wysokiej wartości wrażliwości głównej źródeł rzeczywistych (reakcji podporowych) wyznaczonych na podstawie symulatora obiektu.

Istotne badania dotyczące oceny wpływu wprowadzenia wiedzy dziedzinowej na wrażliwość zbioru zmiennych dodatkowych zostały przeprowadzone na zbiorze danych  $D_{LC}$ , w którym zmienne  $\underline{z}$  zostały wyznaczone z zastosowaniem różnych metod zarówno uwzględniających jak i nieuwzględniających wspomnianą wiedzę.

Z wyników przedstawionych w tabeli 7.1 wynika, że zmienne dodatkowe zidentyfikowane z zastosowaniem metody I oraz metody II, lecz z uwzględnieniem wiedzy dziedzinowej o źródłach sygnałów diagnostycznych, cechuje wyższa wrażliwość diagnostyczna. Wyniki te są potwierdzeniem wcześniejszych założeń poczynionych w rozdziale 4. W szczególności dotyczy to zmiennych dodatkowych pozyskanych w wyniku przeprowadzonego eksperymentu symulacyjnego.

Na podstawie pozostałych badań prowadzonych z zastosowaniem metody II można stwierdzić, że zastosowanie tej grupy metod bez wiedzy dziedzinowej na temat zastępczych umownych źródeł sygnałów diagnostycznych, nie przynosi szczególnie wrażliwych zmiennych dodatkowych. Dotyczy to zarówno powszechnie stosowanych metod ślepej separacji źródeł (np. metody FastICA patrz tabela 7.1) jak również metody przedstawionej w rozdziale 4, wtedy, gdy stosowana jest ona w sposób „ślepy” bez uwzględnienia

Tab. 7.1. Wyniki oceny wrażliwości diagnostycznej zmiennych dodatkowych pozyskanych przy zastosowaniu różnych metod *Um.zast. źr. - umowne zastępcze źródła*.

Metoda	Wiedza dziedzinowa	Zmienne dodatkowe	Zbiór danych	Wrażliwość główna
I	tak, w postaci niejawnej	cechy źródeł rzeczywistych	$D_{LC}$	[0.735 ; 0.74]
-	nie	zmienne obserwowane	$D_{LA}$	[0.1; 0.67]
II	nie, FastICA, leptokurtyczne	cechy um. zast. źr.	$D_{LC}$	[0.41 ; 0.59]
II	nie, FastICA, platykurtyczne	cechy um. zast. źr.	$D_{LC}$	[0.51 ; 0.61]
II	nie, identyfikacja umownych zastępczych źródeł	cechy um. zast. źr.	$D_{LC}$	[0.50 ; 0.62]
II	tak, identyfikacja umownych zastępczych źródeł	cechy um. zast. źr.	$D_{LC}$	[0.65 ; 0.72]

wiedzy dziedzinowej na temat poszukiwanych sygnałów źródeł. Przykładem może być podjęta próba poszukiwania źródeł o identycznych rozkładach gęstości prawdopodobieństwa np. leptokurtycznych lub platykurtycznych. Wyniki oceny wrażliwości diagnostycznej przedstawione w tabeli 7.1 dowodzą częściowo, że zastosowanie wiedzy dziedzinowej o zastępczych umownych źródłach sygnałów diagnostycznych przynosi wymierną korzyść w postaci poprawy wartości wrażliwości głównej pozyskanego zbioru cech. Wyniki te potwierdzają wcześniej poczynione założenia dotyczące konieczności wykorzystania takiej wiedzy.

W pracy [125] wykazano, że wybór cech użytecznych dla zadania klasyfikacji w oparciu o zastosowanie analizy wrażliwości nie wiąże się jednoznacznie z poprawą wyników sprawności klasyfikacji. Z drugiej strony stwierdzono, że zastosowanie metod badania wrażliwości do wyboru cech sygnałów diagnostycznych nie prowadzi do pogorszenia skuteczności klasyfikatora. W związku z powyższym, przeprowadzono badania mające na celu ocenę wpływu zbioru zmiennych dodatkowych na sprawność klasyfikacji. W badaniach tych przyjęto, że klasy stanu rozpoznawane są bezpośrednio na podstawie zidentyfikowanych zbiorów zmiennych dodatkowych. W badaniach wykorzystano klasyfikatory neuronowe, które cechuje bardzo dobra sprawność klasyfikacji w porównaniu z innymi typami klasyfikatorów. Zastosowane sieci neuronowe składają się z dwóch warstw w których stosowano nieliniowe funkcje aktywacji (co odpowiada strukturze modelu BNBM składającego się z nieliniowego stopnia I oraz nieliniowego stopnia III). W celu umożli-

wienia porównania wyników sprawności klasyfikatorów neuronowych, które zależne są od dopasowania modelu do danych, przeprowadzono je na klasyfikatorach o takiej samej lub zbliżonej liczbie  $C$  określającej stosunek liczby parametrów swobodnych (wag i progów) do liczby przykładów.

W tabeli 7.2 przedstawiono, w celu oceny porównawczej, wyniki sprawności klasyfikacji dla zmiennych bezpośrednio obserwowanych. Uzyskane sprawności klasyfikatorów przedstawia parametr  $E$ . Testowanie przeprowadzono z zastosowaniem metody resubstytucji celem wskazania optymalnej wartości sprawności klasyfikacji jaką można uzyskać przy tej samej wartości parametru  $C$ .

W wierszu drugim i trzecim tabeli 7.2 pokazano wyniki w oparciu o dane ze zbioru  $D_{LA}$ . W pierwszym z nich występują 24 cechy, które zostały wybrane z zastosowaniem iteracyjnej procedury wyboru składowych głównych poprzez dobór parametru  $Q$  (patrz 6.10) pod kątem sprawności klasyfikatora. W drugim przypadku, wybrano jedynie pierwszych osiem składowych głównych, co odpowiada liczbie rzeczywistych sygnałów źródeł. Ten zestaw wyników potwierdza również, przydatność stosowania iteracyjnej metody doboru parametru  $Q$  przy doborze cech użytecznych i wskazuje również na konieczność strojenia tego parametru wraz z innymi parametrami w trakcie strojenia modelu BNBM.

## 7.2. Identyfikacja umownych zastępczych źródeł

Podobnie jak w rozdziale 6 w niniejszym podrozdziale przeprowadzono identyfikację modelu BNBM z zastosowaniem zmiennych dodatkowych pozyskanych w wyniku stosowania metody identyfikacji umownych zastępczych źródeł. Tak jak poprzednio uwagę skupiono na ich identyfikacji w odniesieniu do składowych reakcji hydrodynamicznych.

Początkowym, dostępnym zbiorem danych jest zbiór szybkozmiennych sygnałów przemieszczeń względnych czopów łożyskowych  $\mathbf{X}$  zarejestrowanych w dwóch prostopadłych kierunkach.

$$\mathbf{X} = [\underline{x}_1, \underline{x}_2, \dots, \underline{x}_m]_{[k \times m]}^T \quad (7.3)$$

gdzie  $k$  jest liczbą próbek sygnałów pomiarowych, a  $m$  jest liczbą punktów pomiarowych.

W celu identyfikacji modelu BNBM konieczne jest pozyskanie zmiennych dodatkowych  $\underline{z}$ . W dalszym etapie prac przeprowadzono identyfikację umownych zastępczych źródeł sygnałów diagnostycznych. Zgodnie z opisem algorytmu przedstawionym w rozdziale 4, dane związane z obserwowanymi szybkozmiennymi sygnałami diagnostycznymi poddawane są wstępnemu przetwarzaniu. Działania prowadzone w tym zakresie realizowane są w zależności od potrzeb oraz wiedzy dziedzinowej na temat identyfikowanych umownych zastępczych źródeł sygnałów diagnostycznych.

Ponieważ zgodnie z założeniami mechaniki klasycznej dla układów nieinercyjnych, siły bezwładności są wprost proporcjonalne do przyśpieszeń, dlatego też obserwowane sygnały diagnostyczne  $\mathbf{X}$  w ramach wstępnego przetwarzania poddano dwukrotnemu różniczkowaniu z zastosowaniem ilorazu różnicowego z przybliżeniem pięciopunktowym. Zagadnienia dotyczące wpływu błędów różniczkowania szerzej omówiono w pracy [84].

Tab. 7.2. Wyniki oceny sprawności klasyfikatorów neuronowych dla zmiennych dodatkowych pozyskanych przy zastosowaniu różnych metod

Metoda	Zastosowanie wiedzy	Zmienne dodatkowe	Zbiór danych	Liczba cech	C	E
I	tak, w postaci niejawnej	cechy źródeł rzeczywistych	$D_{LC}$	8	0.58	99,6%
-	nie	zmienne obserwowane	$D_{LA}$	24	0.59	94,7%
-	nie	zmienne obserwowane	$D_{LA}$	8	0.58	89,4%
II	nie, FASTICA, platykurtyczne	cechy umownych zastępczych źródeł	$D_{LC}$	8	0.58	74%
II	tak, identyfikacja zast. um. źród.	cechy umownych zastępczych źródeł	$D_{LC}$	8	0.58	96,8%

Tab. 7.3. Skuteczność klasyfikatora BNBM po optymalizacji podziału w przestrzeni zmiennych dodatkowych. Wyniki uzyskano stosując metodę testowania LOO

	Sprawność klasyfikacji	Czułość	Trafność
Przemieszczenia w podporze I	88%	50%	100%
Przemieszczenia w podporze II	94%	78%	99%
Przemieszczenia w podporze III	86%	49%	97%
Przemieszczenia w podporze IV	86%	47%	98%
Rozosiowanie (sprzęgło)	97%	80%	98%

Jeżeli na układ łożysk działają duże zmienne obciążenia, to dochodzi do dużych przemieszczeń czopa, jak również przyspieszeń czopa na skutek dużej zmienności sił hydrodynamicznych (ciśnienia hydrodynamicznego) spowodowanego dużym wychyleniem czopa w obrębie szczeliny smarnej. W takim przypadku czop przyjmuje położenie, które wynika bezpośrednio z zadanego obciążenia, jak również z działania sił cyrkulacyjnych w omawianym łożysku czemu przeciwdziałają odpowiednie reakcje promieniowe łożyska hydrodynamicznego. Można zatem założyć, że dla dużych zmian położenia czopa w obrębie koła luzów, możliwe jest obserwowanie kierunku reakcji na podstawie zniekształceń hodografu przyspieszeń po stronie minimalnej grubości warstwy smarnej. Implementacja wiedzy w postaci nieliniowych funkcji celu dla metody identyfikacji umownych zastępczych źródeł sygnałów diagnostycznych bazuje na założeniu, że zniekształcenie to może być opisane niesymetrycznym rozkładem funkcji gęstości prawdopodobieństwa sygnałów reakcji, jak również, że znana jest postać kinetostatycznej linii ugięcia wału. W takim przypadku, na podstawie znanych etykiet klas przykładów uczących możliwe jest podanie prawdopodobnych kierunków reakcji w łożyskach i tym samym wiedzy w postaci odpowiednio sformalizowanej np. w postaci momentów statystycznych wyższego rzędu. Na przykład dla rozpatrywanego obiektu przedstawionego w rozdziale 5, którego postać kinetostatycznej linii ugięcia wału odpowiada postaci geodezyjnej linii wirnika, rozosiowanie spowodowane przemieszczeniem pierwszej podpory w lewo związane jest z powstaniem reakcji oddziaływujących na czopy w węzłach łożyskowych kolejno w pierwszej podporze w lewo, w drugiej podporze w prawo, w trzeciej podporze w prawo itp. Duże rozmiary liniowe wirników wielopodporowych, jak również różne sztywności poszczególnych segmentów wału mogą powodować trudności z określeniem kierunków reakcji w dalszych podporach. Z tego powodu w proponowanej metodzie dopuszcza się możliwość redefiniowania wcześniej poczynionych założeń dotyczących kierunków reakcji i wprowadzania modyfikacji na temat niesymetryczności funkcji gęstości prawdopodobieństwa.

Ponieważ związek reakcji ze zmiennymi stanu ma charakter nieliniowy (skośność-cechy stanu) podczas podawania informacji o prawdopodobnym kierunku reakcji wykorzystuje się jedynie klasę niesymetryczności funkcji gęstości prawdopodobieństwa, a nie dokładną wartość np. momentów trzeciego rzędu [114].

Jako cechy sygnałów dodatkowych wyznaczano wartości normy Frobeniusa dla poszczególnych kolumn macierzy mieszającej. Wektor zmiennych dodatkowych dla każdego przykładu zdefiniowano jako:

$$\underline{z} = [frob(A(:, 1)), \dots, frob(A(:, N))] \quad (7.4)$$

Zastosowanie powyższej zmiennej dodatkowej wymagało opracowania nowego podziału lokalnych przestrzeni zmiennych dodatkowych. Ponieważ jak wykazano w podrozdziale 6.7 poziom ziarnistości zmiennych dodatkowych ma istotny wpływ na wyniki sprawności modelu BNBM, dlatego też dla większej przejrzystości badań porównawczych, dla nowego podziału przestrzeni zmiennych dodatkowych opracowano również dziewięcioklasowy podział lokalnych przestrzeni tych zmiennych [114].

W wyniku zastosowania opisanej metody pozyskano zbiór zmiennych dodatko-



wych. W dalszym etapie przeprowadzono identyfikację modelu wielostopniowego typu BNBM w podobny sposób jaki został opisany w rozdziale 6. W wyniku strojenia oraz testowania modelu uzyskano wyniki oceny skuteczności modelu BNBM, które przedstawiono w tabeli 7.3. Podczas testowania posłużono się metodą walidacji krzyżowej typu LOO (ang. leave one out).

### 7.3. Podsumowanie

Przedstawione w niniejszym rozdziale wyniki badań pozwoliły potwierdzić spostrzeżenia dotyczące wysokiej wrażliwości cech źródeł diagnostycznych, jak również tezę dotyczącą konieczności wykorzystania wiedzy dziedzinowej na temat źródeł w celu uzyskania równie wrażliwych cech umownych zastępczych źródeł sygnałów diagnostycznych. Uzyskane wyniki badań wskazują na możliwość bezpośredniego stosowania cech umownych zastępczych źródeł jako cech użytecznych modeli diagnostycznych. Zwrócono również uwagę na konieczność prowadzenia optymalizacji wyboru cech użytecznych z uwzględnieniem podziału w przestrzeni zmiennych dodatkowych w przypadku stosowania modeli wielostopniowych. Przedstawione w poprzednim podrozdziale wyniki dla zmiennych dodatkowych potwierdzają możliwość wykorzystania ich jako podzbioru w zbiorze przykładów uczących przeznaczonym dla potrzeb identyfikacji wielostopniowych modeli diagnostycznych. W dalszej części pracy uzyskane wyniki zostały odniesione do badań prowadzonych z zastosowaniem metody I wykorzystującej wiedzę o funkcjonowaniu obiektu.



## Rozdział 8

# Podsumowanie i wnioski

### 8.1. Podsumowanie

Zmienne dodatkowe mają kluczowe znaczenie w identyfikacji wielostopniowych modeli diagnostycznych. Umożliwiają stosowanie modeli lokalnych, dzięki czemu możliwe jest ograniczenie liczby uwzględnianych zmiennych wejściowych, dają sposobność łatwiejszej identyfikacji modelu poprzez identyfikację poszczególnych stopni w sposób niezależny; pozwalają na wprowadzenie wiedzy związanej z funkcjonowaniem obiektu lub procesu oraz interpretowanie parametrów modelu wielostopniowego.

Identyfikacja zmiennych dodatkowych może być realizowana z zastosowaniem różnych metod, które cechuje zróżnicowany stopień złożoności jak również, uzyskane w wyniku ich stosowania, własności zidentyfikowanych zmiennych dodatkowych. W niniejszej pracy zestawiono i porównano dwa podstawowe sposoby identyfikacji zmiennych dodatkowych, które mogą być stosowane przez inżyniera wiedzy w projektowaniu systemu diagnostycznego z zastosowaniem wielostopniowych modeli diagnostycznych.

Pokazano przykłady zastosowań metod, w których zmienne dodatkowe są podane w sposób jawny, jak również gdy są one wyznaczane na podstawie cech umownych zastępczych źródeł sygnałów diagnostycznych. Istotną własnością tej ostatniej metody jest to, że umożliwia identyfikację zmiennych dodatkowych w sposób nienadzorowany na podstawie przetwarzania zbioru zmiennych obserwowanych. Zadanie to jest realizowane poprzez poszukiwanie zmiennych dodatkowych, które są podobne do źródeł rzeczywistych w znaczeniu wybranych informacji jakie posiadamy na ich temat.

#### **Wnioski ogólne**

W rozprawie pokazano, że metoda I polegająca na bezpośrednim wykorzystaniu wiedzy dziedzinowej o obiekcie oraz metoda II z zastosowaniem cech umownych zastępczych źródeł sygnałów diagnostycznych mogą być z powodzeniem stosowane w identyfikacji wielostopniowych modeli diagnostycznych. Pokazano również, że identyfikacja z zastosowaniem zmiennych dodatkowych podanych w sposób jawny, jak również w oparciu o umowne zastępcze źródła sygnałów, jest bardziej skuteczna, gdy jest połączona z zastosowaniem wiedzy dziedzinowej na temat źródeł sygnałów diagnostycznych.

Wnioski wynikające z badania własności obu metod identyfikacji zmiennych dodatkowych zestawiono w postaci niżej wymienionych wad i zalet.

Istotnymi zaletami metody identyfikacji zmiennych dodatkowych podanych w sposób jawny są:

1. możliwość fizycznej interpretacji zmiennych dodatkowych a tym samym możliwość interpretacji parametrów modelu wielostopniowego typu BNBM,
2. wyższa wrażliwość główna uzyskanego zbioru zmiennych dodatkowych oraz wyższa sprawność diagnozowania wybranych modeli diagnostycznych,
3. możliwość wprowadzania wiedzy dziedzinowej w postaci równań ograniczających mających znaczenie fizyczne,
4. łatwiejsza możliwość predefiniowania klas wartości zmiennych dodatkowych w lokalnych przestrzeniach tych zmiennych.

Do zalet metody identyfikacji zmiennych dodatkowych z zastosowaniem cech umownych zastępczych źródeł sygnałów diagnostycznych można zaliczyć:

1. możliwość uzyskania zbioru zmiennych dodatkowych na podstawie przetwarzania zbioru zmiennych obserwowanych, co nie wymaga budowania złożonych modeli obiektów opisujących sposób generacji źródeł,
2. możliwość wykorzystania zbioru przykładów uczących (zmiennych wejściowych i wyjściowych) pozyskanych w wyniku prowadzenia eksperymentu diagnostycznego na rzeczywistym obiekcie,
3. wyższa wrażliwość główna uzyskanego zbioru zmiennych dodatkowych oraz wyższa sprawność diagnozowania wybranych modeli diagnostycznych.

Do wad metody identyfikacji zmiennych dodatkowych podanych w sposób jawny należy:

1. konieczność opracowania szczegółowego modelu obiektu uwzględniającego dynamiczny opis powstawania zmiennych dodatkowych oraz bardziej złożony proces weryfikacji modelu obiektu, wymagający weryfikacji podukładów związanych z generowaniem zmiennych dodatkowych,
2. brak możliwości wykorzystania przykładów uczących pochodzących z eksperymentu diagnostycznego prowadzonego na rzeczywistym obiekcie w przypadku niewielkiego zbioru zmiennych dodatkowych pochodzących z eksperymentu symulacyjnego.

Wadami metod identyfikacji zmiennych dodatkowych z zastosowaniem cech umownych zastępczych źródeł są:

1. brak możliwości fizycznej interpretacji zmiennych dodatkowych,
2. trudności związane z predefiniowaniem klas wartości zmiennych dodatkowych,
3. brak możliwości wprowadzania wiedzy dziedzinowej w postaci fizycznych równań ograniczających,
4. heurystyczny charakter metody.

### **Wnioski dotyczące tez pracy**

Wyniki przedstawionych w pracy badań prowadzonych zarówno z zastosowaniem neuronowych klasyfikatorów diagnostycznych jak również z zastosowaniem wielostopniowych modeli diagnostycznych, pozwoliły na uznanie słuszności postawionych tez i sformułowanie następujących wniosków:

- Wyższa wrażliwość diagnostyczna cech umownych zastępczych źródeł sygnałów diagnostycznych jak również uzyskane wyższe sprawności klasyfikatorów neuronowych oraz nieco od nich gorsze wyniki sprawności identyfikowanego modelu wielostopniowego z zastosowaniem proponowanej metody identyfikacji umownych zastępczych źródeł sygnałów diagnostycznych wskazują na pozytywne efekty stosowania cech tych źródeł jako cech użytecznych w przedstawionych modelach diagnostycznych.
- Porównanie wyników wartości sprawności modeli diagnostycznych, dla których zbiór zmiennych dodatkowych był identyfikowany z wykorzystaniem częściowo nie nadzorowanych metod wykrywania cech umownych zastępczych źródeł sygnałów diagnostycznych z zastosowaniem i bez zastosowania wiedzy dziedzinowej na temat źródeł sygnałów diagnostycznych wskazuje na znaczną przewagę tych pierwszych.

Uzupełniając pierwszy z przedstawionych wniosków można dodać, że słabsze wyniki (w stosunku do klasyfikatorów neuronowych) dotyczące sprawności wielostopniowego modelu BNBM identyfikowanego z zastosowaniem cech umownych zastępczych źródeł sygnałów diagnostycznych wynikają raczej z trudności związanych ze strojeniem nieliniowego modelu BNBM, jak również z konieczności doboru odpowiedniego poziomu ziarńistości zmiennych dodatkowych, niż proponowanej metody. Potwierdzają to uzyskane wysokie wartości wyników dotyczące obliczeń sprawności klasyfikatorów neuronowych.

### **Wnioski szczegółowe**

W rozprawie oprócz sposobów identyfikacji zmiennych dodatkowych przedstawiono również zagadnienia związane z identyfikacją wielostopniowych modeli diagnostycznych typu BNBM. W trakcie badań zaobserwowano że:

1. Zmienne dodatkowe identyfikowane metodą umownych zastępczych źródeł sygnałów diagnostycznych poprawiają sprawność klasyfikatorów diagnostycznych i umożliwiają uzyskanie zredukowanego zbioru cech.
2. Duża różnica pomiędzy sprawnością klasyfikatorów neuronowych a modelami BNBM przy zastosowaniu tej samej metody testowania (metody resubstytucji) wskazuje na konieczność opracowania bardziej sprawnych elementów pierwszego stopnia modelu BNBM lub konieczność opracowania skuteczniejszej metody strojenia.
3. Niewielka różnica pomiędzy wynikami testowania modelu BNBM z zastosowaniem metody resubstytucji w stosunku do wyników uzyskanych metodą LOO wskazują na dobre własności uogólniające modeli typu BNBM.

4. Selekcja cech użytecznych z zastosowaniem metody PCA z uwzględnieniem podziału w przestrzeni zmiennych dodatkowych oraz strojenia współczynnika jakości odwzorowania  $Q$  pozwala na poprawę sprawności modelu typu BNBM.
5. Zmienne dodatkowe podane w sposób jawny umożliwiają uzyskanie większej czułości modelu BNBM niż zmienne dodatkowe identyfikowane z zastosowaniem umownych zastępczych źródeł sygnałów diagnostycznych. Ponieważ prawidłowość ta nie została potwierdzona podczas weryfikacji wstępnej na podstawie klasyfikatorów neuronowych, można przypuszczać, że przyczyną gorszych wyników czułości jest różnica w przyjętym podziale przestrzeni zmiennych dodatkowych.
6. Poziom ziarnistości zmiennych dodatkowych wpływa istotnie na czułość modeli diagnostycznych typu BNBM.
7. Stosowanie modelu  $BM$  dla potrzeb modelowania sił hydrodynamicznych pozwala na zastosowanie prostszego opisu modeli podpór łożyskowych.

Zdaniem autora najważniejszymi elementami niniejszej rozprawy są:

- zestawienie i porównanie sposobów identyfikacji zmiennych dodatkowych dla potrzeb stosowania wielostopniowych modeli diagnostycznych,
- opracowana metoda identyfikacji umownych zastępczych źródeł sygnałów diagnostycznych z zastosowaniem wybranych fragmentów metod analizy składowych niezależnych oraz statystycznej metody badania wrażliwości diagnostycznej,
- usystematyzowane zestawienie stosowanych modeli oraz założeń występujących w metodach identyfikacji źródeł,
- opracowany numeryczny model wirnika wielopodporowego z zastosowaniem modelu  $BM$  w opisie sił hydrodynamicznych,
- opracowana szczegółowa postać modelu diagnostycznego typu BNBM dla omawianego obiektu. W ramach czego zaproponowano:
  - sposób selekcji cech użytecznych z uwzględnieniem podziału w przestrzeni zmiennych dodatkowych z zastosowaniem parametru jakości odwzorowania jako parametru sterującego,
  - sposób wstępnego strojenia modelu BNBM oraz szczegółowy sposób prowadzenia procesu strojenia modelu BNBM z zastosowaniem nie tylko parametrów związanych z poziomem ziarnistości zmiennych dodatkowych,
  - opracowano zarys zmodyfikowanej postaci metody uzgadniania zmiennych dodatkowych dla modelu BNBM.

## 8.2. Kierunki dalszych badań

Planowany jest dalszy rozwój badań związany z zastosowaniem metod nadzorowanych dla identyfikacji umownych zastępczych źródeł polegający na zastosowaniu wzorca

poszukiwanego źródła. Prawdopodobnie, przyjęcie takich rozwiązań pozwoli na bezpośrednie stosowanie zidentyfikowanych modeli generacji takich źródeł jako elementów I stopnia modelu typu BNBM. W tym celu planowane jest podjęcie badań związanych z zastosowaniem metod ślepej separacji z ograniczeniami oraz metod skalowania wielowymiarowego.

W przypadku badań związanych z rozwojem wielostopniowych modeli diagnostycznych planowanych jest szereg badań związanych z:

- zastosowaniem adaptacyjnego poziomu ziarnistości dla zmiennych dodatkowych w trakcie strojenia modelu, co łączy się z budową modelu BNBM o strukturze dynamicznej,
- weryfikacją metod uzgadniania stosowanych dla zmiennych dodatkowych,
- badaniami związanymi z zastosowaniem zmiennych dodatkowych w postaci ciągłej,
- poszukiwaniem efektywnych metod pozwalających na uzyskiwanie optymalnego poziomu ziarnistości przestrzeni zmiennych dodatkowych z uwzględnieniem ich automatycznego predefiniowania poprzez grupowanie kontekstowe.





# Dodatek A

## Założenia przyjmowane w metodach ślepej separacji źródeł oraz metodach pochodnych

Dynamiczny rozwój metod identyfikacji źródeł przyczynił się do powstania bogatego wachlarza metod separacji źródeł, stosowanych modeli oraz założeń. W niniejszym podrozdziale podjęto próbę usystematyzowania stosowanych założeń przyjmowanych w różnych metodach identyfikacji źródeł.

### Modele dróg propagacji

Zadanie identyfikacji dróg propagacji sygnałów w dowolnym obszarze niejednorodnym jest zadaniem bardzo złożonym i dotychczas nie można mówić o jednolitej i ugruntowanej teorii pozwalającej na dokładny opis propagacji sygnałów źródeł np. w złożonych układach konstrukcyjnych [57], [85]. Podstawowym modelem układu mieszającego odpowiadającemu rzeczywistości jest opis za pomocą parametru skalującego oraz opóźnienia. W przypadku sygnałów generowanych w złożonych środkach konstrukcyjnych opóźnienia te mogą być znaczne [6], co dla dużych częstotliwości próbkowania pomiarów drgań prowadzi do konieczności wyznaczenia dużej liczby parametrów [56] [57]. Między innymi z tego względu w opisywanych metodach separacji źródeł przyjmowane są różnego typu modele układów mieszających w których nierzadko pomija się wpływ opóźnień. Klasyfikację stosowanych układów mieszających przedstawia tabela 1.

Oprócz wymienionych w tabeli 1 przyjętych modeli, można również wyróżnić grupę:

- modeli dynamicznych o zmiennych parametrach skali amplitudy i opóźnienia (np. w przypadku ruchomych odbiorników telekomunikacyjnych) <sup>1</sup> [142],
- oraz o parametrach statycznych.

Jak również grupę układów mieszających:

- liniowych,

---

<sup>1</sup>Część pozycji literaturowych nazywa układami dynamicznymi również układy mieszające o zmiennych parametrach, w których nie występują opóźnienia.

- nieliniowych [74] [71] [145].

Ponadto dość często zakłada się znajomość liczby źródeł, można wyróżnić tutaj trzy przypadki:

- gdy liczba obserwacji  $m > n$  jest większa od liczby źródeł to mamy do czynienia z próbą rozwiązania problemu dla układu równań nadokreślonych,
- gdy liczba obserwacji jest równa liczbie źródeł [96],
- gdy liczba obserwacji jest mniejsza od liczby źródeł  $m < n$  to układ ten przyjmuje postać układu równań niedookreślonych [4] [94].

## Dziedzina poszukiwania rozwiązania

Większość metod separacji źródeł polega na poszukiwaniu rozwiązania w dziedzinie czasu, jednak ze względu na korzystne własności transformaty Fouriera oraz stosowany model rzeczywisty układu mieszającego, rozwiązanie poszukiwane jest w dziedzinie czasowo-częstotliwościowej, a w przypadku określonych informacji o gęstości rozkładu amplitud poszczególnych źródeł w dziedzinie amplitud. Klasyfikacja metod separacji pod kątem dziedziny poszukiwania rozwiązania została przedstawiona w tablicy 2.

## Modele źródeł i stosowane założenia

Metody separacji źródeł opisuje się jako metody identyfikacji układów mieszających oraz źródeł, w której zarówno nic o wspomnianym układzie jak i źródle nie jest wiadome. Ze względu jednak na poszukiwanie jednoznacznego rozwiązania takie podejście nie jest możliwe, ponieważ prowadzi do nieskończenie wielu rozwiązań. Z tego też między innymi względu konieczne jest przyjmowanie dodatkowych założeń, które pozwalają na ograniczenie liczby rozwiązań lub uzyskanie rozwiązania jednoznacznego. Założenia te dotyczą separowanych źródeł i jako podstawowe założenie przyjmuje się nieskorelowanie przestrzenne [52] lub statystyczną niezależność źródeł [74].

Powyższe założenia nie zawsze są wystarczające. W tym celu konieczne jest wykorzystanie dodatkowych informacji o źródłach. Przyjęcie dodatkowych założeń często prowadzi do uzyskania jednoznacznych wyników i większej zbieżności stosowanych algorytmów. W tablicy 3 przedstawiono podstawowy podział stosowanych uproszczeń dotyczący źródeł.

Tab. 1. Modele układów mieszających w dziedzinie czasu

Model układu	Definicja	Opis	Bibliografia
liniowy model z uwzględnieniem echa, ze współczynnikami skalującym i opóźnieniem	$x_m(t) = \sum_{n=1}^N \sum_{k=1}^{K-1} a_{mnk} s_n(t-k)$	Model rzeczywistego kanału pomiarowego. Sygnały obserwowane mogą być traktowane jako wynik filtracji każdego źródła przez filtr o skończonej odpowiedzi impulsowej. Źródła poszczególnych sygnałów są skorelowane czasowo ze swoim echem, parametr $a_{mnk}$ jest współczynnikiem filtra FIR pomiędzy $n$ -tym źródłem, a $m$ -tym sygnałem obserwowanym, a parametr $k$ jest związany z liczbą opóźnień. Stosowane są metody ślepej dekonwulcji oraz ślepej separacji splotu sygnałów obserwowanych. W rozpatrywanym przypadku zadanie polega na separacji oraz rozplataniu sygnałów źródeł.	[74] [107] [36] [52] [96]
liniowy minimalnofazowy model TITO z uwzględnieniem echa, ze współczynnikami skalującym i opóźnieniem	$x_m(t) = s_{n=m} + \sum_{k=1}^{K-1} a_{mnk} s_{n \neq m}(t-k)$	Układ odpowiada sytuacji j.w., przy czym poszczególne punkty pomiarowe zlokalizowane są blisko źródeł.	[106] [130]
liniowy bezechowy model ze współczynnikami skalującym i opóźnieniem	$x_m(t) = \sum_{n=1}^N \sum_{k=1}^{K-1} a_{mn} s_n(t-k)$	Układ odpowiada warunkom laboratoryjnym m.in. takim jakże można uzyskać w komorze bezechowej.	[52] [74]
liniowy bezechowy model układu mieszającego ze współczynnikami skalującym	$x_m(t) = \sum_{n=1}^N a_{mn} s_n(t)$	Model uproszczony z natychmiastową odpowiedzią kanału pomiarowego, w którym nie występują opóźnienia.	[52] [74]
liniowy bezechowy model z opóźnieniem	$x_m(t) = \sum_{k=1}^{K-1} s_n(t-k)$	Model uproszczony w którym nie występuje współczynnik skalujący, a jedynie opóźnienie pomiędzy sygnałem źródła, a punktem pomiarowym.	[96] [107]
liniowy układ panoramujący	$x_m(t) = \sum_{n=1}^N a_{mn} s_n(t), \sum_{m=1}^M a_{mn}^2 = 1$	model ten jest modelem bestratnym, w którym przyjmuje się, że suma energii odbieranego sygnału źródła na wyjściach poszczególnych kanałów jest równa energii źródła niezależnie od parametru skalującego (panoramującego). Jest to jeden z podstawowych elementów wykorzystywanych w tzw. mikserach muzycznych.	[96]

ciąg dalszy na kolejnej stronie

kontynuacja z poprzedniej strony

Model układu	Definicja	Opis	Bibliografia
nieliniowy układ propagacji CPNL i PNL ( <i>convolutive post nonlinear mixture</i> )	$x_m(t) = f_m \left( \sum_{n=1}^N \sum_{k=1}^{K-1} a_{mn,k} s_n(t-k) \right)$	<p>W modelu tym <math>f_m</math> oznacza nieliniową funkcję przekształcającą, (nie stosuje się nieliniowych funkcji w odniesieniu do parametrów skalujących, ze względu na prawdopodobieństwo wystąpienia takich funkcji nieliniowych, które nadal utrzymują warunek niezależności źródeł). Ponieważ w tym przypadku założenie o niezależności źródeł jest niewystarczające, z tego też powodu, rozwiązanie wymaga zastosowania technik regularyzacji np. poprzez ograniczenia strukturalne (stosowanie układu mieszającego PNL, modele Wienera, Hammerstaina) transformację gassianizującą, i inne zagadnienia regularyzacji z których niektóre wymagają przyjęcia dodatkowych założeń.</p>	[113] [71] [145] [58] [81] [92] [74]
multiplikacyjne nieliniowe układy propagacji ( <i>multiplicative nonlinear mixtures</i> )	$x_m(t) = \prod_{n=1}^N s_n(t)^{\alpha_n}$	<p>Model stosowany w filtracji homomorficznej.</p>	[81]

Tab. 2. Dziedziny poszukiwanych rozwiązań

Dziedzina	Definicja dla układu rzeczywistego	Opis	Bibliografia
czasu	$x_m(t) = \sum_{n=1}^N \sum_{k=1}^{K-1} a_{nmk} s_n(t - k)$	<p>Model odpowiadający rzeczywistym kanałom pomiarowym, który jest najczęściej spotykany w systemach bezchwilowych ze współczynnikami skalującym. Algorytm stosowane w dziedzinie czasu cechuje duża złożoność oraz w przypadku sygnałów szerokopasmowych silne podstawy dla założenia niezależności źródeł [107]. Wadą jest konieczność nastawu parametrów dla każdej iteracji poszukiwania rozwiązania, oraz długotrwałe obliczenia w przypadku układu mieszającego ze znacznym czasem pogłosu [107].</p>	[107] [36] [52] [74]
częstotliwości lub czaso- częstotliwości	$X_m(f, t)(t) = A_{mm}(f)S_n(f, t)$	<p>Zgodnie z własnościami transformaty Fouriera spłot sygnałów staje się ilorzem, czego efektem jest uproszczenie układu do układu z natychmiastową odpowiedzią kanału pomiarowego. Ceną jest jednak uzależnienie parametrów skalujących od częstotliwości, co wymaga znalezienia rozwiązania dla każdego z pasma częstotliwości z osobna. Wadą jest konieczność uzgodnienia różnic pomiędzy poszczególnymi rozwiązaniami cząstkowymi uzyskanymi dla każdego prążka częstotliwości i wielokrotna konieczność rozwiązania problemów związanego ze skalą i błędami permutacji. Również duża rozdzielczość częstotliwościowa może powodować znaczne zmniejszenie liczby próbek, a tym samym przyjęcie założenia o niezależności źródeł staje się słabsze.</p>	[107] [36] [52] [74] [4] [88] [141]
amplitud	$\frac{dP(x \leq x_0)}{dx} = \frac{1}{ \det J P(s \leq s_0) } \frac{P(s \leq s_0)}{ds}$	<p>Rozwiązanie poszukiwane jest na podstawie wszelkich dostępnych informacji zawartych w funkcji gęstości rozkładu amplitud, a więc m.in. znajomości rozkładu źródeł np. w metodach bayesowskiej ślepej separacji, wariacyjnego rachunku bayesowskiego dla separacji sygnałów źródeł.</p>	[122] [102] [87] [70] [74] [86] [136]
w przestrzeni zmiennych zespolonych	$X_m(z) = A(z)S_n(z)$	<p>Rozwiązanie jest poszukiwane na podstawie informacji o przyczynowości lub braku przyczynowości (klasyfikacji położenia zer), co pozwala w niektórych przypadkach odseparować odpowiedź impulsową kanału pomiarowego od sygnału źródła.</p>	[25]

Tab. 3. Modele źródeł

Grupa metod	Stosowane metody	Przyjęte modele źródeł i szczegółowe założenia	Bibliografia
Metody lokalizacji źródeł	<p><b>klasyczne metody identyfikacji źródeł:</b> przyjęcie założenia o znajomości pola emisyjnego. Wyróżnia się następujące metody: bezpośrednie, metody statystyczne, metody energetyczne (natężeniowe), metody wzajemnościowe</p> <p><b>metody identyfikacji źródeł poprzez modelowanie emisji energii wibroakustycznej:</b> np. metody natężeniowe oraz metody ciśnieniowe modelowania źródeł akustycznych, metoda źródeł ekwiwalentnych [26]</p> <p><b>metody separacji źródeł z wykorzystaniem informacji przestrzennej o ich położeniu:</b> metody separacji źródeł z wykorzystaniem filtracji przestrzennej, metody separacji z wykorzystaniem metody CASA</p>	<p>„(…) analiza wibroakustyczna pola zjawiskowego wokół maszyny” [57] oraz jego analiza za pomocą metod przetwarzania informacji</p> <p>Modelowanie poprzez stosowanie teoretycznych modeli promieniowania źródeł rzeczywistych: punktowych, monopolowych, dipolowych, kwadrupolowych, polipolowych, liniowych, płaskich i przestrzennych modeli emisji energii wibroakustycznej poprzez przyjęcie funkcji Greena w celu rozwiązania zadania identyfikacji.</p> <p>Separacja z wykorzystaniem informacji o lokalizacji źródeł na podstawie map emisji energii poszczególnych klas źródeł np. różnych instrumentów muzycznych, metody te wymagają również wstępnego uczenia filtrów przestrzennych.</p>	<p>[57] [13]</p> <p>[57] [26]</p> <p>[98] [96]</p>
Metody separacji umownych źródeł sygnałów diagnostycznych	<p><b>metoda RSL i metody pochodne</b></p>	<p>W metodzie tej zakłada się istnienie źródła związanego z warunkami działania obiektów technicznych oraz źródła związanego z własnościami obiektu. Wykorzystanie założeń, że źródła reprezentatywne są związane z warunkami działania i że obserwacje tego źródła są niezależne od jego lokalizacji, w tym również niezmienność źródeł charakterystycznych w pewnym przedziale czasu, pozwala na odseparowanie źródeł z wykorzystaniem przekształcenia homomorficznego.</p>	<p>[46] [37] [38] [49] [132]</p>

ciąg dalszy na kolejnej stronie

kontynuacja z poprzedniej strony

Grupa metod	Stosowane metody	Przyjęte modele źródeł i szczegółowe założenia	Bibliografia
<p><b>Metody separacji oparte na statystyce II rzędu</b> dla wymienionych metod przyjmuje się ogólne założenie, że źródła są nieskorelowane przestrzennie,</p>	<p><b>Metoda ślepej separacji składowych drgań</b></p>	<p>Dekompozycja układu MIMO poprzez iteracyjną ekstrakcję poszczególnych składowych drgań odpowiadających klasom sygnałów drgań takich jak: sygnały stacjonarne, niestacjonarne i periodyczne, następnie rozwiązywanie zadania ślepej dekonwolucji (SIMO)</p>	<p>[6]</p>
	<p><b>metody separacji źródeł skorelowanych czasowo</b></p>	<p>Metody korzystające z własności różnego opóźnienia dla różnych źródeł, separacja dokonywana jest nie tylko na podstawie dekompozycji macierzy kowariancji dla zerowego opóźnienia (wybielanie), ale również poprzez dekompozycję macierzy kowariancji dla różnych opóźnień (mocne wybielanie dla opóźnienia jednostkowego), AMUSE (wykorzystanie rozkładu singularnego), SOBI (dekompozycja do wartości własnych lub też diagonalizacja łączna) itp.</p>	<p>[36] [52]</p>
	<p><b>metody z układem mieszającym minimalno-fazowym</b></p>	<p>Przyjęcie założenia, że układ mieszający jest układem minimalno-fazowym, takie podejście w przypadku rozwiązywania układu mieszającego, który może być reprezentowany jako filtr FIR oznacza, że możliwa jest dekompozycja takiego układu jako iloczynu filtra FIR nieminimalnofazowego, który jest stabilny i przyczynowy oraz filtra opóźniającego. W ten sposób możliwe jest znalezienie filtra odwrotnego również stabilnego i przyczynowego oraz odwrotnego filtra opóźniającego. Poszukiwanie rozwiązania jest prowadzone dla układu typu TITO.</p>	<p>[130] [106]</p>
	<p><b>metody separacji z niestacjonarnym charakterem źródeł</b></p>	<p>Wykorzystanie faktu, że moment drugiego rzędu jest zmienny w czasie dostarcza istotnej informacji pozwalającej na separację tych sygnałów (pod warunkiem, że układ mieszający się w tym czasie nie zmienia). Początkowo stosowano metody polegające na zerowaniu elementów pozaprzekątniowych, co oznacza, że zmiana energii sygnałów źródeł nie jest niezależna od kowariancji wzajemnej tych sygnałów. Stosowane są w tym celu metody diagonalizacji macierzy separacji, zerowania elementów pozaprzekątniowych macierzy kowariancji tzw. off-diagonalizacja, lub też metody stosujące połączenie diagonalizacji i off-diagonalizacji np. algorytm SEONS (aproksymacja łącznej diagonalizacji wielu macierzy kowariancji), rozszerzony algorytm Pham-Cardoso.</p>	<p>[14] [33] [34] [88] [35] [138] [134] [110] [111] [54]</p>

ciąg dalszy na kolejnej stronie

kontynuacja z poprzedniej strony

Grupa metod	Stosowane metody	Przyjęte modele źródeł i szczegółowe założenia	Bibliografia
<p>metody separacji oparte na statystyce wyższych rzędów dla wymienionych metod przyjmuje się ogólne założenie, że źródła są statystycznie niezależne,</p>	<p>metody separacji źródeł cyklostacjonarnych w szerszym sensie</p>	<p>Szeroko wykorzystywane własności sygnałów cyklostacjonarnych dotyczą w szczególności sygnałów radiotelekomunikacyjnych, zmodulowanych, popularność tej grupy powiększa fakt, że cyklostacjonarność poszczególnych sygnałów można uzyskać poprzez prostą operację nadpróbkiwania, metody polegają głównie na wykorzystaniu własności korelacji cyklicznej</p>	<p>[24] [12] [9] [61] [3] [62] [8] [1] [2] [60] [32] [63] [75] [141] [76] [137]</p>
<p>metody separacji oparte na statystyce wyższych rzędów dla wymienionych metod przyjmuje się ogólne założenie, że źródła są statystycznie niezależne,</p>	<p>metody diagonalizujące, w których źródła posiadają różne statystyki czwartego rzędu,</p>	<p>Diagonalizacja, off-diagonalizacja, lub diagonalizacja łączna do momentów, lub kumulant czwartego rzędu.</p>	<p>[74] [73]</p>
<p>metody separacji oparte na statystyce wyższych rzędów dla wymienionych metod przyjmuje się ogólne założenie, że źródła są statystycznie niezależne,</p>	<p>ogólne metody uwzględniające występowanie źródeł posiadające inny rozkład funkcji gęstości prawdopodobieństwa niż rozkład normalny</p>	<p>Źródła posiadające inne niż gaussowskie funkcje gęstości rozkładu amplitud, wykorzystanie zagadnień z teorii informacji w celu znalezienia funkcji oceniającej iteracyjny proces separacji źródeł, np. InfoMAX, maksimum entropii lub negentropii, w celu separacji np. źródeł sygnałów leptokurtycznych lub platykurtycznych.</p>	<p>[74]</p>
<p>metody separacji oparte na statystyce wyższych rzędów dla wymienionych metod przyjmuje się ogólne założenie, że źródła są statystycznie niezależne,</p>	<p>metody w których uwzględnia się fakt występowania źródeł o złożonym rozkładzie funkcji gęstości prawdopodobieństwa</p>	<p>Wykorzystanie aparatu statystycznego zgodnie z teorią Bayesa, ukrytych sieci Markowa, wymagana jest bardzo dobra znajomość poszukiwanego rozkładu gęstości amplitud sygnałów, lub też odpowiednie dane pozwalające na proces uczenia w celu otrzymania prawdopodobieństw a priori, stosowane algorytmy, MAP (NMF), próbkowanie Gibbsa, algorytmy maksymalizacji wartości oczekiwanej EM, wariacyjny rachunek Bayesa, metoda pól średnich itp.</p>	<p>[102] [87] [70] [86]</p>
<p>metody separacji oparte na statystyce wyższych rzędów dla wymienionych metod przyjmuje się ogólne założenie, że źródła są statystycznie niezależne,</p>	<p>metody uwzględniające znajomość określonej charakterystyce rozkładu gęstości amplitudy źródeł</p>	<p>Modelowanie rozkładu gęstości amplitudowej z wykorzystaniem gaussowskich modeli mieszających i wykorzystanie opisu parametrycznego uzyskanych modeli w rachunku bayesowskim</p>	<p>[97]</p>
<p>metody separacji oparte na rzadkości źródeł</p>	<p>metody separacji źródeł cyklostacjonarnych w węższym sensie</p> <p>Metody dekompozycji układu wielowymiarowego typu MIMO na układy typu SIMO z jednym źródłem, metody te wymagają znalezienia takiej reprezentacji obserwowanych wektorów sygnałów, aby możliwa było wyodrębnienie fragmentów dziedziny w której tylko jedno ze źródeł jest aktywne, lub jest wyraźnie dominująca</p>	<p>Metody te polegają głównie na wykorzystaniu własności kumulant czwartego rzędu wyznaczanych dla sygnałów cyklostacjonarnych. np. poszukiwanie dominującego źródła w dziedzinie czasoczęstotliwości, lub z wykorzystaniem transformaty falkowej.</p>	<p>[77] [78] [36] [74] [95] [64]</p>

ciąg dalszy na kolejnej stronie



kontynuacja z poprzedniej strony

Grupa metod	Stosowane metody	Przyjęte modele źródeł i szczegółowe założenia	Bibliografia
nieliniowe metody separacji,	metody uwzględniające założenie występowania źródeł skorelowanych czasowo w nieliniowym układzie mieszającym,	Założenie o korelacji temporalnej źródeł dostarcza istotnej informacji, która pozwala na wyeliminowanie trudności typowych dla rozwiązań uzyskanych metodami mapowania np. z wykorzystaniem metod mapowania SOM i GTM.	[74] [81]
	metody uwzględniające założenie występowania źródła gaussowskiego w nieliniowym układzie mieszającym,	Metody wykorzystujące homomorficzną transformację doprowadzającą do rozkładu normalnego w celu linearyzacji modelu, a następnie rozwiązanie zadania separacji z wykorzystaniem analizy składowych głównych.	[74] [58]
	metody uwzględniające założenie występowania źródeł o jednakowym rozkładzie funkcji gęstości prawdopodobieństwa w nieliniowych układach mieszających typu PNL,	Próba linearyzacji zniekształconych granic rozkładu gęstości wzajemnych do rozkładu o granicach równoległoboku.	[81]
	metody polegające na wygładzaniu nieliniowej funkcji mapującej,	Metody heurystyczne nie gwarantujące uzyskania rozwiązania.	[81] [73]
	metody uwzględniające założenie występowania źródeł o znanym typie rozkładu funkcji gęstości prawdopodobieństwa	Nieliniowa separacja najczęściej prowadzona jest z wykorzystaniem wariacyjnej separacji bayesowskiej do sterowania uczenia sieci perceptronowej reprezentującej nieliniowy układ mieszający.	[71]



# Bibliografia

- [1] Abed-Meraim K., Xiang Y., Hua E.: *Blind source separation using second-order cyclostationary statistics*. IEEE Proceedings, ICSP:321–326, 1999.
- [2] Abed-Meraim K., Xiang Y., Manron J., Hua Y.: *A new approach to blind separation of cyclostationary sources*. Signal Processing Advances in Wireless Communications, 2nd IEEE Workshop on, SPAWC:114–117, 1999.
- [3] Abed-Meraim K., Xiang Y., Manton J., Hua Y.: *Blind Source Separation Using Second-Order Cyclostationary Statistics*. IEEE Transactions on signal processing, 49:694–701, 2001.
- [4] Abrard F., Deville Y.: *A time-frequency blind signal separation method applicable to undetermined mixtures of dependent sources*. Signal Processing, 85:1389–1403, 2005.
- [5] Akansu A., R.A H.: *Multiresolution signal decomposition- Transforms, Subbands, Wavelets*. Academic Press, New Jersey, 2001.
- [6] Antoni J.: *Blind separation of vibration components: Principles and demonstrations*. Mechanical Systems and Signal Processing, 19:1166–1180, 2005.
- [7] Antoni J., Braun S.: *Editorial*. Mechanical Systems and Signal Processing, 19:1163–1165, 2005.
- [8] Antoni J., Daniere J., Guillet F., El Badaoui M.: *Blind separation and identification of cyclostationary processes*. Acoustics, Speech, and Signal Processing, ICSP:3077–3080, 2002.
- [9] Antoni J., Guillet F., Badaoui M. E., Bonnardot F.: *Blind separation of convolved cyclostationary processes*. Signal Processing, 85:51–66, 2005.
- [10] Babaie-Zadeh M., Jutten C.: *A general approach for mutual information minimization and its application to blind source separation*. Signal Processing, 85:975–995, 2005.
- [11] Bae B. K., Kim K. J.: *A Hilbert transform approach in source identification via multiple input single output modeling for correlated inputs*. Mechanical Systems and Signal Processing, 12(4):501–513, 1997.
- [12] Bannardot F., Randall R., Guillet F.: *Extraction of second-order cyclostationary sources—Application to vibration analysis*. Mechanical Systems and Signal Processing, 19:1230–1244, 2005.

- [13] Basztura C.: *Komputerowe systemy diagnostyki akustycznej*. Wydawnictwo Naukowe PWN, W-wa, 1996.
- [14] Belouchrani A., Abed-Meraim K., Amin M. G., Zoubir A. M.: *Blind separation of nonstationary sources*. IEEE Signal processing letters, 11,7:605–609, 2004.
- [15] Belouchrani A., Abed-Meraim K., Cardoso J. F., Moulines E.: *A blind source separation techniques using second order statistics*. IEEE Signal Processing, 45,2:434–444, 1997.
- [16] Bently D., Goldman P., Eldridge T.: *The death of whirl – what the SFCB can do for the stability of rotating machinery*. Orbit, Bently Nevada Co., 1:10–13, 2001.
- [17] Bently D., Goldman P., Eldridge T.: *The death of whirl and whip –use of externally pressurized bearings and seals for Control of Whirl and Whip Instability*. Orbit, Bently Nevada Co., 1:42–47, 2004.
- [18] Bently D., Goldman P., Yu J.: *The advantages of dynamic stiffness parameters Over Classical Bearing Coefficients*. Orbit, Bently Nevada Co., 3:23–28, 2001.
- [19] Biguesh M., Valaee S., Champagne B.: *Generalized principal component beam-former for communication systems*. Signal Processing, 85:67–79, 2005.
- [20] Bonnardot F., Randall R., Guillet F.: *Extraction of second-order cyclostationary sources—Application to vibration analysis*. Mechanical Systems and Signal Processing, 19:1230–1244, 2005.
- [21] Bonnet N., Nuzillard D.: *Independent Component Analysis: A new possibility for analysing series of electron energy loss spectra*. Ultramicroscopy, 102:327–337, 2005.
- [22] Bouguerriou N., Haritopoulos M., Capdessus C., Allam L.: *Novel cyclostationarity-based blind source separation algorithm using second order statistical properties: Theory and application to the bearing defect diagnosis*. Mechanical Systems and Signal Processing, 19:1260–1281, 2005.
- [23] Bouguerriou N., Haritopoulos M., Capdessus C., Allam L.: *Reply to discussion to Novel cyclostationarity-based blind source separation algorithm using second order statistical properties: Theory and application to the bearing defect diagnosis*. Mechanical Systems and Signal Processing, 20:2378–2379, 2006.
- [24] Boustany R., Antoni J.: *A subspace method for the blind extraction of a cyclostationary source: Application to rolling element bearing diagnostics*. Mechanical Systems and Signal Processing, 19:1245–1259, 2005.
- [25] Bozkurt B., Doval B., d'Alessandro C., Dutoit T.: *Zeros of Z-transform (ZZT): a new speech signal representation, Application to source-filter deconvolution and glottal parameter estimation*, 2005, dostępny w Internecie: <http://www.limsi.fr/Rapports/RS2005/chm/ps/ps6/index.html>.
- [26] Bzymek A.: *Identification of models of noise sources in automotive airconditioning system*. Praca magisterska, Politechnika Śląska, Katedra Podstaw Konstrukcji Maszyn, Gliwice, 2005.

- [27] C. S., P. F.: *Principal component analysis and blind source separation of modulated sources for electro-mechanical systems diagnostic*. Mechanical Systems and Signal Processing, 19:1293–1311, 2005.
- [28] Castells F., Igual J., Millet J., Rieta J.: *Atrial activity extraction from atrial fibrillation episodes based on maximum likelihood source separation*. Signal Processing, 85:523–535, 2005.
- [29] Cempel C.: *Diagnostyka wibroakustyczna maszyn*. PWN, Warszawa, 1989.
- [30] Cempel C., Tomaszewski F.: *Diagnostyka maszyn. Zasady ogólne. Przykłady zastosowań*. Międzyresortowe Centrum Naukowe Eksploatacji Majątku Trwałego, Radom, 1992.
- [31] Chang C., Ren J., Fung P., Hung Y., Shen J., Chan F.: *Novel sparse component analysis approach to free radical EPR spectra decomposition*. Journal of Magnetic Resonance, 175:242–255, 2005.
- [32] Chevalier P., Capdevielle V., Comon P.: *Behaviour of higher order blind source separation methods in the presence of cyclostationary correlated multipaths*. IEEE Proceedings, ICSP:363–367, 1997.
- [33] Choi S., Cichocki A.: *Algebraic differential decorrelation for nonstationary source separation*. IEEE Electronic Letters, 37:1414–1415, 2001.
- [34] Choi S., Cichocki A., Amari S.: *Natural gradient learning for second-order non-stationary source separation*. IEEE Neural Networks, IJCNN 2002:654–658, 2002.
- [35] Choi S., Cichocki A., Belouchrani A.: *Blind separation of second-order non-stationary and temporally colored sources*, 2001, Dostępny w Internecie: cite-seer.ist.psu.edu/article/choi01blind.html.
- [36] Choi S., Cichocki A., H. P., Lee S.: *Blind source separation and independent component analysis-A review*. Neural Information Processing-Letters and reviews, 6, 1:1–57, 2005.
- [37] Cholewa W.: *Różnicowe widmo reprezentatywne umownego zastępczego źródła sygnału w badaniach maszyn*. Archiwum akustyki, 1/3:275–289, 1976.
- [38] Cholewa W.: *Analiza metod wyznaczania charakterystyk rozruchowych i wybiegowych maszyn wirnikowych*. Politechnika Śląska, Raport częściowy NB364/RME2/81/RMT4/82, Gliwice, 1983.
- [39] Cholewa W.: *Metoda diagnozowania maszyn z zastosowaniem zbiorów rozmytych*, 79. tom z serii *Zeszyty naukowe, Mechanika*. Politechnika Śląska, Gliwice, 1983.
- [40] Cholewa W.: *Diagnostyka z zastosowaniem sieci przekonań i modeli wieloaspektowych*. Seminarium projektu DIASTER w Szczyrku (materiały niepublikowane), 2008.
- [41] Cholewa W.: *Model BNBM. Modele odwrotne i modelowanie diagnostyczne*, 136. tom z serii *Zeszyty*. Politechnika Śląska, Katedra Podstaw Konstrukcji Maszyn, Gliwice, 2. wydanie, 2008.

- [42] Cholewa W.: *Pojęcia podstawowe. Modele odwrotne i modelowanie diagnostyczne*, 136. tom z serii *Zeszyty*. Politechnika Śląska, Katedra Podstaw Konstrukcji Maszyn, Gliwice, 2. wydanie, 2008.
- [43] Cholewa W., Chrzanowski P., Rogala T.: *Diagnostyka z zastosowaniem sieci przekonań*. Korbicz J., Kościelny J. (red.). *Metody modelowania, diagnostyki i sterowania nadrzędnego procesów. Implementacja w systemie DIASTER*. Wydawnictwo WNT, 279-308, Warszawa, 2009.
- [44] Cholewa W., Chrzanowski P., Rogala T.: *Diagnostyka z zastosowaniem sieci przekonań w systemie DIASTER*. Korbicz J., Kościelny J., Kowalczyk Z. (red.), *Diagnostyka procesów i systemów*, s. 77-84. Pomorskie Wydawnictwo Naukowo-Techniczne, Gdańsk, 2009.
- [45] Cholewa W., Chrzanowski P., Rogala T.: *Tuning of Belief Network Based Model*. VIII International Technical Systems Degradation Seminar, Liptowsky Mikulas, 15-18 April 2009. . Ed. J. Mączak. Faculty of Automotive and Construction Machinery Engineering, Warsaw University of Technology [et al.]. Warszawa : Polskie Naukowo-Techniczne Towarzystwo Eksploatacyjne, 56, Lublin, 2009.
- [46] Cholewa W.: *Metoda oceny sygnału akustycznego przekładni zębatych dla badań konstrukcyjnych*. Rozprawa doktorska, Instytut Podstaw Konstrukcji Maszyn, Politechnika Śląska, Gliwice, 1974.
- [47] Cholewa W., Kiciński J.: *Diagnostyka techniczna. Metody odwracania nieliniowych modeli odwrotnych*, 120. tom z serii *Zeszyty*. Wydawnictwo Politechniki Śląskiej, Gliwice, 2001.
- [48] Cholewa W., Kiciński J.: *Diagnostyka techniczna. Odwrotne modele diagnostyczne*. Wydawnictwo Politechniki Śląskiej, Gliwice, 1997.
- [49] Cholewa W., Korbicz J., Kościelny J., Kowalczyk Z.: *Diagnostyka procesów. Modele. Metody sztucznej inteligencji. Zastosowania*. WNT, Warszawa, 2002.
- [50] Cholewa W., Rzydzik S.: *Wektor wartości cech sygnałów*. Kiciński J. (red.). *Modelowanie i diagnostyka oddziaływań mechanicznych, aerodynamicznych i magnetycznych w turbozespołach energetycznych*. Wydawnictwo IMP PAN, Gdańsk, 2005.
- [51] Cholewa W., Skupnik D., Urbanek G., Sławik D.: *Cechy relewantne*. Kiciński J. (red.). *Modelowanie i diagnostyka oddziaływań mechanicznych, aerodynamicznych i magnetycznych w turbozespołach energetycznych*. Wydawnictwo IMP PAN, Gdańsk, 2005.
- [52] Cichocki A., Amari S.: *Adaptive blind source separation and image processing: learning algorithms and applications*. John Wiley and Sons, New York, 2002.
- [53] Cichocki A., Shishkin S., Musha T., Leonowicz Z., Asada T., Kurachi T.: *EEG filtering based on blind source separation for early detection of Alzheimer's disease*. *Clinical Neurophysiology*, 116:729-737, 2005.

- [54] Craig F., Sarnoff L.: *A Comparison Of Decorrelation Criteria For The Blind Source Separation Of Nonstationary Signals*, 2008, dostępny w Internecie: [cite-seer.ist.psu.edu/fancourt02comparison.html](http://cite-seer.ist.psu.edu/fancourt02comparison.html).
- [55] Engel Z.: *Zasada wzajemności*. Wydawnictwo Naukowo-Dydaktyczne AGH, Kraków, 2000.
- [56] Engel Z., Panuszka R.: *Podstawy akustyki*. Wydawnictwo AGH, Krakow, 1989.
- [57] Engel Z., Piechowicz J., Stryniewicz L.: *Podstawy wibroakustyki przemysłowej*. Wydawnictwo AGH, Kraków, 2003.
- [58] Erdogmus D., Rao Y., Pnncipe J.: *Nonlinear independent component analysis by homomorphic transformation of the mixtures*. IEEE Proceedings ICSP, 1:47–52, 2004.
- [59] Even J., Moisan E.: *Blind source separation using order statistics*. Signal Processing, 85:1744–1758, 2005.
- [60] Ferreol A., Chevalier P.: *On the fourth-order cumulants estimation for the HO blind separation of cyclostationary sources*. IEEE Proceedings, ICSP:2313–2316, 1998.
- [61] Ferreol A., Chevalier P.: *On the Behavior of Current Second and Higher Order Blind Source Separation Methods for Cyclostationary Sources*. IEEE Transactions on signal processing, 48:1714–1725, 2000.
- [62] Ferreol A., Chevalier P.: *Correction to- On the Behavior of Current Second and Higher Order Blind Source Separation Methods for Cyclostationary Sources*. IEEE Transactions on signal processing, 50:990, 2002.
- [63] Ferreol A., Chevalier P., Albera L.: *Second-Order Blind Separation of First- and Second-Order Cyclostationary Sources—Application to AM, FSK, CPFSK, and Deterministic Sources*. IEEE Transactions on signal processing, 52:845–861, 2004.
- [64] Fevotte C., Godsill S.: *A Bayesian Approach for Blind Separation of Sparse Sources*. Audio, Speech and Language Processing, IEEE Transactions on [see also Speech and Audio Processing, IEEE Transactions on], 14:2174–2188, 2006.
- [65] Fidali M.: *Metody łącznej analizy sygnałów w wielokanałowych układach diagnozujących maszyny wirnikowych*, 123. Zeszyty Naukowe Katedry Podstaw Konstrukcji Maszyn Politechniki Śląskiej, Gliwice, 2003.
- [66] Gałda M.: *Obliczenia geodezyjne i rachunek wyrównawczy*. PWN, Warszawa, 1972.
- [67] Gelle G., Colas M.: *Blind sources separation applied to rotating machines monitoring by acoustical and vibrations analysis*. Mechanical Systems and Signal Processing, 14(3):427–442, 2000.
- [68] Gelle G., Colas M.: *Blind source separation: a tool for rotating machine monitoring by vibrations analysis?* Mechanical Systems and Signal Processing, 24(5):865–885, 2001.

- [69] Gryboś R.: *Dynamika maszyn wirnikowych*. PWN, Warszawa, 1995.
- [70] Højen-Sørensen P., Winther O., Hansen L.: *Mean Field Approaches to Independent Component Analysis*, 2008, dostępny w Internecie: [citeseer.ist.psu.edu/455328.html](http://citeseer.ist.psu.edu/455328.html).
- [71] Honkela A.: *Advances in variational bayesian nonlinear blind source separation*. Rozprawa doktorska, Helsinki University of Technology, Faculty of Computer and Information Science, Helsinki, 2005.
- [72] Hori Y.: *Hydrodynamic lubrication*. Springer Verlag, Tokyo, 2005.
- [73] Hyvarinen A. Karhunen J., Oja E.: *Independent component analysis, Algorithms and applications*. Neural Network, 13:411–430, 2000.
- [74] Hyvarinen A. Karhunen J., Oja E.: *Independent component analysis*. J. Wiley and Sons, New York, 2001.
- [75] Jafari M., Alty S., Chambers J.: *New natural gradient algorithm for cyclostationary sources*. Vision, Image and Signal Processing, IEE Proceedings, 151:62–68, 2004.
- [76] Jafari M. G., Chambers A.: *Normalised natural gradient algorithm for the separation of cyclostationary sources*. IEEE Proceedings, ICSP:301–304, 2003.
- [77] Jallon P., Chevreuil A.: *Second-Order Based Cyclic Frequency Estimates: The Case of Digital Communication Signals*. Acoustics, Speech, and Signal Processing, 2005. Proceedings. (ICASSP '05). IEEE International Conference on, 4:389–392, 2006.
- [78] Jallon P., Chevreuil A., Loubaton P., Chevalier P.: *Separation of convolutive mixtures of linear modulated signals using constant modulus algorithm*. Acoustics, Speech, and Signal Processing, 2005. Proceedings. (ICASSP '05). IEEE International Conference on, 3:453–456, 2005.
- [79] Jensen F.: *Belief networks and decision graphs*. Springer Verlag, New York, 2001.
- [80] Jesus S., Porter Y., Demoulin S., Rodriguez O. and Coelho E.: *Single hydrophone source localization*. Journal of Oceanic Engineering, 25,3:337–346, 2000.
- [81] Juttena C., Babaie-Zadeh M., Hosseinia S.: *Three easyway ways for separating nonlinear mixtures?* Signal Processing, 84:217–229, 2004.
- [82] Karvanen J.: *Adaptive methods for score function modeling in blind source separation*. Rozprawa doktorska, Helsinki University of Technology, Faculty of Computer and Information Science, Helsinki, 2002.
- [83] Kiciński J.: *Dynamika wirników i łożysk ślizgowych*. Wydawnictwo IMP PAN, Gdańsk, 2005.
- [84] Kiciński J. (red.): *Modelowanie i diagnostyka oddziaływań mechanicznych, aerodynamicznych i magnetycznych w turbozespołach energetycznych*. Wydawnictwo IMP PAN, Gdańsk, 2005.
- [85] Klein U.: *Schwingungsdiagnostische Beurteilung von Maschinen und Anlagen*. Arnd Burgers, Stahl und Eisen, Duesseldorf, 1998.



- [86] Knuth K.: *A bayesian approach to source separation*. ICA Proceedings, s. 283–288, Aussois, 1999.
- [87] Knuth K.: *Informed source separation: a bayesian tutorial*. NASA Research Center, Gif-sur-Yvette, Francja, 2004, dostępny w Internecie: <http://ic.arc.nasa.gov/people/knuth/>.
- [88] Koprivat I., Deveic E., Szut H.: *An adaptive short-time frequency domain algorithm for blind separation of non-stationary convolved mixtures*. IEEE Neural Networks, IJCNN 2001:424–427, 2001.
- [89] Kostka P.: *Metody klasyfikacji postaci kinetostatycznych linii wałów maszyn wirnikowych*, 118. tom z serii *Zeszyty*. Politechnika Śląska, Katedra Podstaw Konstrukcji Maszyn, Gliwice, 2001.
- [90] Kulczycki P., Hryniewicz O., Kacprzyk J. (red.): *Techniki informacyjne w badaniach systemowych*. WNT, Warszawa, 2007.
- [91] Lakhany A., Mausser H.: *Estimating the parameters of generalized lambda distribution*. Algo research quaterly, 3(3):47–58, 2000.
- [92] Lappalainen H., Honkela A.: *Bayesian non-linear Independent Component Analysis by multi-layer perceptrons*. Advances in Independent Component Analysis, Springer-Verlag, s. 93–121, 2000.
- [93] Lee T., Girolami M., Bell A., Sejnowski T.: *A unifying information-theoretic framework for Independent Component Analysis*. Computer and Mathematics with applications, 39:1–21, 2000.
- [94] Lee T., Lewicki M., Girolami M., Sejnowski T.: *Blind source separation of more sources than mixtures using overcomplete representation*. Signal Processing Letters, 6:4, 1999.
- [95] Li Y., Cichocki A., Amari S., Shishkin S.: *Sparse representation and its applications in blind source separation*. RIKEN, Brain Science Institute, Japan, 2003.
- [96] Master A.: *Stereo music source separation via bayesian modeling*. Rozprawa doktorska, Stanford Univeristy, Faculty of Communication systems, Center of Computer Research in Music and Acoustics, Stanford, 2006.
- [97] Mathis H.: *Nonlinear functions for blind separation and equalization*. Rozprawa doktorska, Swiss Federal Institute of Technology, Information Technology and Electrical Engineering, Zurich, 2001.
- [98] Matianoudis N., Davies M.: *Using beamforming in the audio source separation problem*. IEEE Audio and Speech Processing, 30:89–92, 2003.
- [99] Minhui H., Byrne M.: *Fundamentals of fluid film journal bearing operation and modelling*. Proceedings of thirty-fourth turbomachinery simposium, s. 155–176, 1997.
- [100] Moczulski W.: *Metody pozyskiwania wiedzy dla potrzeb diagnostyki maszyn*, 130. tom z serii *Zeszyty Naukowe*. Wydawnictwo Politechniki Śląskiej, Gliwice, 1997.

- [101] Moczulski W.: *Diagnostyka Techniczna, Metody pozyskiwania wiedzy*, 36. tom z serii *Monografie*. Wydawnictwo Politechniki Śląskiej, Gliwice, 2002.
- [102] Mohammad-Djafari A.: *Bayesian Source Separation: Beyond PCA and ICA*. ESANN, 2006, dostępny w Internecie: <http://djafari.free.fr/pdf/esann06.pdf>.
- [103] Muszyńska A.: *Modal testing of rotors with fluid interaction*. International Journal of Rotating Machinery, 1,2:83–116, 1995.
- [104] Muszyńska A.: *Rotordynamics*. CRC Press, New York, 2005.
- [105] Naanaa W., Nuzillard J. T.: *Blind source separation of positive and partially correlated data*. Signal Processing, 85:1711–1722, 2005.
- [106] Nguyen T., Jutten C.: *Blind source separation for convolutive sources*. Signal Processing, 45:209–229, 1995.
- [107] Pedersen M., Larsen J., Kjems U., Parra L.: *Springer Handbook on Speech Processing and Speech Communication: A survey of convolutive blind source separation methods*. Springer Press, 2007.
- [108] Pedrycz W. (red.): *Granular Computing: An Emerging Paradigm*. Physica-Verlag, Heidelberg, 2001.
- [109] Peled R., Braun S., Zackenhause M.: *A blind deconvolution separation of multiple sources, with application to bearing diagnostics*. Mechanical Systems and Signal Processing, 19:1181–1195, 2005.
- [110] Pham D., Cardoso J.: *Blind separation of instantaneous mixtures of non stationary sources*. IEEE Trans. Signal Processing, 49:1837–1848, 2001.
- [111] Pham D. *Blind separation of non-stationary non-gaussian sources*, Grenoble, 2002, dostępny w Internecie: [www-lmc.imag.fr/lmc-sms/Dinh-Tuan.Pham/BSS/sepaNSNG.pdf](http://www-lmc.imag.fr/lmc-sms/Dinh-Tuan.Pham/BSS/sepaNSNG.pdf).
- [112] Rhabi M., Fenniri H., Gelle G., Delaunay G.: *Blind Separation of rotating machine signals using Penalized Mutual Information criterion and Minimal Distortion Principle*. Mechanical Systems and Signal Processing, 19:1282–1292, 2005.
- [113] Roan M. J., Erling J. G., Sibul L. H.: *A new, non-linear, adaptive, blind source separation approach to gear tooth failure detection and analysis*. Mechanical Systems and Signal Processing, 16:719–740, 2002.
- [114] Rogala T.: Raport z przebiegu badań nt. identyfikacji zastępczych umownych źródeł sygnałów diagnostycznych (materiały niepublikowane). Gliwice, 2009.
- [115] Rogala T.: *Klasyfikatory. Modele odwrotne i modelowanie diagnostyczne*, 136. tom z serii *Zeszyty*. Politechnika Śląska, Katedra Podstaw Konstrukcji Maszyn, Gliwice, 2. wydanie, 2008.
- [116] Rogala T.: *Przykład zastosowania proponowanej metody. Modele odwrotne i modelowanie diagnostyczne*, 136. tom z serii *Zeszyty*. Politechnika Śląska, Katedra Podstaw Konstrukcji Maszyn, Gliwice, 2. wydanie, 2008.

- [117] Rogala T.: *Symulator wirnika wielopodporowego. Modele odwrotne i modelowanie diagnostyczne*, 136. tom z serii *Zeszyty*. Politechnika Śląska, Katedra Podstaw Konstrukcji Maszyn, Gliwice, 2. wydanie, 2008.
- [118] Rogala T., Cholewa W., Chrzanowski P.: *An example of an application of Belief Network Based Model*. W: Żółtowski, B. (red.), *Elementy diagnostyki maszyn roboczych i pojazdów*. 249-256, ITeE-PIB, Radom, 2009.
- [119] Rogala T. *Modele regresyjne sygnałów i systemów jako elementy bazy wiedzy diagnostycznych systemów doradczych*. Praca magisterska, Politechnika Śląska, Wydział Mechaniczny Technologiczny, Katedra Podstaw Konstrukcji Maszyn, Gliwice, 2003.
- [120] Rogala T.: *Regressive models of signals and systems as elements of expert system knowledge base*. AI-METH, W: T. Burczyński, W. Cholewa, W. Moczulski editors, *Methods of Artificial Intelligence*, No. 2:103–108, Gliwice, 5-7 November, 2003.
- [121] Rogala T.: *Zastosowanie transformaty Z w opisie zmian stanów obiektów*. III Międzynarodowy Kongres Diagnostyki Technicznej, Poznań 06-09.09.2004 *Diagnostyka*, No. 30,2:93–98, Poznań, 2004.
- [122] Rowe D.: *Multivariate bayesian statistics: Models for source separation and signal unmixing*. Chapman and Hall, Boca Raton, 2003.
- [123] Sabin S.: *Understanding and using dynamic stiffness – a tutorial*. Orbit, Bently Nevada Co., 2:44–54, 2000.
- [124] Salazar A., Vergara L., Igual J., Gosalbez J.: *Blind source separation for classification and detection of flaws in impact-echo testing*. *Mechanical Systems and Signal Processing*, 19:1312–1325, 2005.
- [125] Sławik D.: *Metody badania wrażliwości cech sygnałów diagnostycznych*, 126. tom z serii *Zeszyty*. Politechnika Śląska, Katedra Podstaw Konstrukcji Maszyn, Gliwice, 2005.
- [126] Sayed A.: *Fundamentals of adaptive filtering*. IEEE Press Wiley Interscience, New York, 2003.
- [127] Serviere C., Fabry P.: *Blind source separation of noisy harmonic signals for rotating machine diagnosis*. *Journal of sound and vibration*, 272:317–339, 2004.
- [128] Serviere C., Lacoume J., Badaoui M.: *Separation of combustion noise and piston-slap in diesel engine—Part II: Separation of combustion noise and piston-slap using blind source separation methods*. *Mechanical Systems and Signal Processing*, 19:1209–1229, 2005.
- [129] Shinskin S., Kaplan A., Bakardjian H., Cichocki A.: *Combining the extremities on the basis of separation: a new approach to EEG/ERP source localization*. *International Congress Series*, 1278:119–122, 2005.
- [130] Simon C., Dapos, Urso G., Vignat C., Loubaton P.: *On the convolutive mixture source separation by the decorrelation approach*. *Acoustics, Speech, and Signal*

- Processing, Proceedings of the 1998 IEEE International Conference on, 4:2109–2112, 1998.
- [131] Stolarski T.: *Tribology in machine design*. Butterworth and Heidemann, Oxford, 1990.
- [132] Timofiejczuk A.: *Metoda badania maszyn wirnikowych w warunkach rozruchu, rozbiegu i wybiegu*. Rozprawa doktorska, Politechnika Śląska; Wydział Mechaniczny Technologiczny, Gliwice, 1999.
- [133] Tong L., Liu R., Soon V., Huang T.: *AMUSE: a new blind identification algorithm*. IEEE Trans. on Circuits and Systems, 3:1784–1787, 1990.
- [134] Ubaidulla P., Ravikiran N.: *Iterative differential decorrelation for nonstationary blind source separation*. Signal Processing, ICSP 2003:343–346, 2004.
- [135] Urbanek G.: *Zastosowanie algorytmów ewolucyjnych w identyfikacji odwrotnych modeli diagnostycznych*, 132. tom z serii Zeszyty. Politechnika Śląska, Katedra Podstaw Konstrukcji Maszyn, Gliwice, 2006.
- [136] Vincent E., Rodet X.: *Independent Component Analysis and Blind Signal Separation, Rozdział: Underdetermined Source Separation with Structured Source Priors*, s. 327–334. Springer, 2004.
- [137] Wang W., Jafari G., Sanei S., Chambers J.: *Blind separation of convolutive mixtures of cyclostationary sources using an extended natural gradient method*. IEEE Proceedings, ICSP:93–96, 2003.
- [138] Wang W., Sanei S., Chambers J.: *Penalty function-based joint diagonalization approach for convolutive blind separation of nonstationary sources*. Signal Processing, 53:424–427, 2005.
- [139] Wojtusik J.: *Wielomodele diagnostyczne maszyn wirnikowych*, 128. tom z serii Zeszyty. Politechnika Śląska, Katedra Podstaw Konstrukcji Maszyn, Gliwice, 2006.
- [140] Xiang Y.: *Discussion to Novel cyclostationarity-based blind source separation algorithm using second order statistical properties: Theory and application to the bearing defect diagnosis*. Mechanical Systems and Signal Processing, 20:2375–2377, 2006.
- [141] Xiang Y., Wensheng Y., Jingxin Z.: *Blind Separation of Cyclostationary Sources Based on Phase-Frequency Redundancy*. IEEE Proceedings, ICSP:403–406, 2004.
- [142] Xiang Y., Nahavandia S., Trinha H., Zhengb H.: *A new second-order method for blind signal separation from dynamic mixtures*. Computers and Electrical Engineering, 30:347–359, 2004.
- [143] Xianhua L., Randall B.: *Blind source separation of internal combustion engine piston slap from other measured vibration signals*. Mechanical Systems and Signal Processing, 19:1196–1208, 2005.
- [144] Ypma A., Leshem A., Duin R.: *Blind separation of rotating machine sources: bilinear forms and convolutive mixtures*. Neurocomputing, 49:349–368, 2002.

- [145] Ziehe A., Kawanabe A., Harmeling S., Mueller K.: *Blind separation of post-nonlinear mixtures using gaussianizing transformations and temporal decorrelation*. Proceedings 4th International Symposium on Independent Component Analysis and Blind Signal Separation, 1:269–274, 2003.



# Identyfikacja umownych zastępczych źródeł sygnałów diagnostycznych

## Streszczenie

Współczesny rozwój metod komputerowych pozwala na jednoczesne stosowanie diagnostyki wspartej modelowo oraz diagnostyki symptomowej. Przykładem są wielostopniowe modele diagnostyczne bazujące na sieci przekonań, które pozwalają na integrację wiedzy ogólnej, wiedzy o obiekcie, wiedzy eksperckiej oraz wiedzy w postaci niejawnej zawartej w przykładach uczących. Identyfikacja modeli wielostopniowych wymaga przygotowania zbioru zmiennych dodatkowych pełniących rolę zmiennych instrumentalnych w rozpatrywanych modelach. W pracy podjęto problematykę związaną z identyfikacją zmiennych dodatkowych dla potrzeb budowania wielostopniowych modeli diagnostycznych oraz przedstawiono dwie metody identyfikacji zmiennych dodatkowych, które mogą być stosowane przez inżyniera wiedzy w trakcie projektowania systemu diagnostycznego z zastosowaniem modeli wielostopniowych. Pierwsza z nich została zobrazowana na przykładzie budowy modelu wielostopniowego przy zastosowaniu zmiennych dodatkowych podanych w sposób jawny, natomiast druga z zastosowaniem heurystycznego poszukiwania zmiennych dodatkowych. W ramach tej ostatniej rozpoznano możliwość stosowania w tym celu różnych metod identyfikacji źródeł i przyjęto założenia dotyczące działania umownych zastępczych źródeł sygnałów diagnostycznych. Istotną własnością tej metody jest to, że umożliwia identyfikację zmiennych dodatkowych w sposób nienadzorowany na podstawie przetwarzania zbioru zmiennych obserwowanych przy udziale wiedzy dziedzinowej na temat rzeczywistych źródeł sygnałów diagnostycznych. W pracy wskazano zalety oraz wady obu podejść. Weryfikację badań przeprowadzono z zastosowaniem numerycznego modelu maszyny wirnikowej wielopodporowej łożyskowanej ślizgowo. Celem badań była ocena sprawności procesu diagnozowania z zastosowaniem modeli diagnostycznych stosowanych dla potrzeb osiowania obiektu badań. W wyniku przeprowadzonych badań pokazano możliwość wykorzystania cech umownych zastępczych źródeł sygnałów diagnostycznych jako cech użytecznych stosowanych w modelach diagnostycznych poprawiających sprawność diagnozowania budowanych modeli. Wykazano również, że identyfikacja umownych zastępczych źródeł sygnałów diagnostycznych skuteczna, gdy połączona jest z zastosowaniem wiedzy dziedzinowej na temat źródeł sygnałów diagnostycznych.

# Identification of substitutional sources of diagnostic signals

## Abstract

Modern development of computer methods gives opportunity to apply model-based diagnostics and symptom diagnostics simultaneously. A multi-stage diagnostic model is the example, which joints advantages and disadvantages of both approaches. Identification of these models requires a preparation of learning data from the subset of additional variables which have essential significance for these kind of models e.g. in incorporation of domain knowledge about objects, reduction of the number of signal features.

Issues connected with the identification of additional variables were undertaken in the thesis. Two general methods of identification of additional variables were shown. The first method based on an estimation of additional variables directly by the simulation experiment. The second, which is defined in the thesis, deals with the identification of substitutional sources of diagnostic signals. For the latter a possibility of application of blind source separation methods is recognized.

The presented method is a semi-unsupervised method of identification of additional variables on the basis of direct transformation of observed signals. The transformation is realized on the basis of priori information coming from domain knowledge about real sources of diagnostic signals.

On the base of accomplished part of research the possibility of the use of substitutional source features as relevant features of diagnostic models was proven. It is necessary to emphasize that usefulness of these features depends on application of knowledge about real sources of diagnostic signals.